

EINSTELLUNGEN

SMX / SMG / SMH

2.4.5.3 Allgemeine, geräteunabhängige Befehle (Common Commands)

Diese Befehle sind in den Tabellen 2-14 und 2-15 aufgeführt.

Sie betreffen die folgenden Bereiche:

- Rücksetzbefehle,
- Befehle, die sich auf die Service-Request-Funktion mit den zugehörigen Status- und Maskenregistern beziehen,
- Befehle zur Geräte-Identifikation.

Sie sind dem Normvorschlag entnommen. Er sieht vor, daß diese Befehle in unterschiedlichen Geräten auf die gleiche Art wirken.

Die Header dieser Befehle bestehen aus einem Stern (*), der von 3 Buchstaben gefolgt wird.

Tabelle 2-14 Geräteunabhängige Befehle (Common Commands), die der SMH empfängt

Befehl	Zählerwert, Bereich	Bedeutung
*RST	-	<p>Reset</p> <p>Wirkt wie die INSTR PRESET-Faste (siehe Kapitel "Instrument Preset") und</p> <ul style="list-style-type: none"> → schaltet auf Nachrichten mit Header (wie der Befehl *HDR 1), → stellt das Endezeichen im Talker-Mode auf New Line + End ein, → löscht den Ausgabepuffer. <p>Verändert nicht den Zustand der IEC-Bus-Schnittstelle, die eingestellte IEC-Bus-Adresse und die Register der Service-Request-Funktion.</p> <p>Eine anstehende Service-Request-Meldung wird nur dann zurückgesetzt, wenn sie durch eine Nachricht im Ausgabepuffer hervorgerufen wurde.</p>
*PSC	0 oder 1	<p>Power On Clear Flag (Rücksetzen beim Geräteeinschalten)</p> <p>Wenn 1: Beim Einschalten des Geräts wird zusätzlich das Service-Request-Enable-Maskenregister (SRE) und das Event-Status-Enable-Maskenregister (ESE) gelöscht.</p> <p>Wenn 0: Die oben genannten Register behalten ihren Inhalt auch beim Aus- und Einschalten des Geräts. Dies ermöglicht einen Service Request beim Einschalten des Geräts.</p>
*HDR	0 oder 1	<p>Header</p> <p>Wenn 1: Alle Nachrichten vom SMH zum Controller werden mit Header gesendet.</p> <p>Wenn 0: Bei obigen Nachrichten wird kein Header gesendet.</p> <p>Wird auch durch das Einschalten der Betriebsspannung und durch den Befehl *RST auf 1 gesetzt.</p>
*OPC	-	<p>Operation Complete (Fertigmeldung)</p> <p>Setzt das Bit 0 (Operation Complete) im Event-Status-Register, wenn alle vorausgehenden Befehle abgearbeitet und ausgeführt sind (siehe Kapitel "Zeitliche Folge der Befehlsbearbeitung und Synchronisation").</p>
*CLS	-	<p>Clear Status</p> <p>Setzt das Event-Status-Register (ESR) auf Null. Die Maskenregister der Service-Request-Funktion (ESE und SRE) werden nicht verändert.</p>
*ESE	0...511	<p>Event Status Enable</p> <p>Das Event-Status-Enable-Maskenregister wird auf den angegebenen Wert, der als Dezimalzahl interpretiert wird, gesetzt *).</p>
*SRE	0...255	<p>Service Request Enable</p> <p>Das Service-Request-Enable-Maskenregister wird auf den angegebenen Wert, der als Dezimalzahl interpretiert wird, gesetzt *).</p>

*) Siehe Kapitel "Bedienungsruf (Service Request) und Statusregister"

Tabelle 2-15 Geräteunabhängige Befehle (Common Commands), die den SMH zum Ausgeben von Nachrichten auf den IEC-Bus veranlassen.

Datenanforderungs-Befehl	Ausgabe-Nachricht			Bedeutung
	Header	Datenwert		
		Stellenzahl	Bereich	
*IDN?	-	23	(alpha-numerisch)	<p>Identification Query</p> <p>Als Antwort auf den *IDN?-Befehl wird der folgende Identifizierungs-Text über den IEC-Bus gesendet (immer ohne Header).</p> <pre> R O H D E & S C H W A R Z , S M H , 0 , 1 . 0 Hersteller Modell Firmware-Version (Beispiel) reserviert für Seriennummer, wird beim SMH nicht benutzt</pre>
*OPT?	-	1...8	(alpha-numerisch)	<p>Option Query</p> <p>Sendet Informationen über die eingebauten Optionen über den IEC-Bus (immer ohne Header).</p> <p>B1 oder B2 oder B3: Je nachdem welche Option eingebaut ist. B1,B2,B3: Wenn alle Optionen eingebaut sind. 0: Wenn keine Option eingebaut ist.</p>
*PSC?	*PSC	1	0 oder 1	<p>Power On Clear Query</p> <p>Zum Auslesen des Zustands des Power-On-Clear-Flags, siehe *PSC in Tabelle 2-14.</p>
*HDR?	*HDR	1	0 oder 1	<p>Header Query</p> <p>Zum Auslesen des Zustands des Header-Flags siehe *HDR in Tabelle 2-14.</p>
*OPC?	*OPC	1	1	<p>Operation Complete Query (Fertigmeldung)</p> <p>Die Nachricht "*OPC 1" oder nur "1" (je nach Zustand des Header-Flags) wird in den Ausgabepuffer eingetragen und das Bit 4 (Message available) im Statusbyte gesetzt, wenn alle vorausgehenden Befehle abgearbeitet und ausgeführt sind. Außerdem wird das Bit 0 (Operation Complete) im Event-Status-Register gesetzt (siehe Kapitel "Zeitliche Folge der Befehlsbearbeitung und Synchronisation").</p>
*ESR?	*ESR	3	0...511	<p>Event Status Register Query</p> <p>Der Inhalt des Event-Status-Registers wird in dezimaler Form ausgegeben und danach das Register nullgesetzt.</p>
*ESE?	*ESE	3	0...511	<p>Event Status Enable Query</p> <p>Der Inhalt des Event-Status-Enable-Maskenregisters wird in dezimaler Form ausgegeben.</p>
*STB?	*STB	3	0...255	<p>Status Byte Query</p> <p>Der Inhalt des Statusbytes wird in dezimaler Form ausgegeben.</p>
*SRE?	*SRE	3	0...255	<p>Service Request Enable Query</p> <p>Der Inhalt des Service-Request-Enable-Maskenregisters wird in dezimaler Form ausgegeben.</p>

2.4.5.4 Gerätespezifische Befehle

Alle über die Tastatur einstellbaren Funktionen des SMH können auch über den IEC-Bus gesteuert werden. Die Wirkung der Einstellbefehle ist dieselbe, wie die entsprechende Eingabe über die Tastatur.

Die folgenden Befehle haben kein Äquivalent in der Tastaturbedienung, es handelt sich um eine andere Schreibweise von Spezialfunktionen:

ATT:FIXED

ATT:NORMAL

LEVEL:EMF

SWP:MODE:RF: LIN
LOG

SWP:MODE:AF: LIN
LOG

AM:DUAL: AC
DC

FM:DUAL: AC
DC

PHM:DUAL

FM:FSK: AC
DC

AM:PULSE

ALC:FIXED

ALC:NORMAL

Entsprechend der Anzeige im Display können die Werte aller Einstellparameter und Informationen über Fehler (ERRORS?) sowie interne Spannungswerte (TEST:VOLTAGE?) über den IEC-Bus gelesen werden.

Die Tabelle 2-16 zeigt die Einstellbefehle und die Tabelle 2-17 die Datenanforderungs-Befehle mit den zugehörigen, vom SMH gesendeten, Nachrichten.

Die Header sind gleich oder ähnlich der jeweiligen Tastenbezeichnung. Dies führt zu leicht lesbaren (selbstdokumentierenden) Programmen.

Die Header können durch Weglassen von Zeichen am Ende beliebig **abgekürzt** werden (z.B.: L oder LEV statt LEVEL). Die kürzestmögliche Schreibweise ist in den Tabellen 2-16 und 2-17 durch Unterstreichen gekennzeichnet.

Viele Header bestehen aus mehreren Teilen, die durch Doppelpunkte (:) voneinander getrennt sind ¹⁾ (z.B.: LEVEL:OFFSET). Die Abkürzungsmöglichkeit kann auf jeden Header-Teil für sich angewendet werden (z.B.: LEV:OFFS).

Einige Header enthalten zur leichteren Lesbarkeit das Zeichen Underline (ASCII-Code 95 dezimal). Es muß wie die Buchstaben geschrieben werden, liegt jedoch immer in dem Bereich, der durch Abkürzen entfallen kann ²⁾.

Alle Einstellbefehle, die mit einem Zahlenwert versehen werden können, sind in Tabelle 2-16 in der Spalte Zahlenwert gekennzeichnet. Diese Befehle können jedoch auch ohne Zahlenwert eine sinnvolle Funktion haben. Zum Beispiel bedeutet "AM:EXTERNAL" die Wahl der externen Modulationsquelle, wobei der gespeicherte AM-Modulationsgrad erhalten bleibt. "AM:EXTERNAL 30" stellt dagegen auch den Modulationsgrad neu ein.

Bei den Einstellbefehlen kann an den Zahlenwert direkt eine Einheit angefügt werden ¹⁾ (z. B.: 125.3MHZ, erlaubt ist auch 125.3E3KHZ). Die zulässigen Einheiten sind in Tabelle 2-16 aufgeführt. Sie können ebenfalls abgekürzt und mit Klein- oder Großbuchstaben geschrieben werden. Wenn keine Einheit benutzt wird, dann gilt die jeweilige Default-Einheit (Hz, dBm, dBµV, %, dB, V, rad, sec), siehe Tabelle 2-16.

¹⁾ Der SMH läßt aus Kompatibilitätsgründen auch andere Möglichkeiten für die Trennung der Header-Teile und die Position der Einheit innerhalb des Befehls zu (siehe Kapitel "Alternativen für die Syntax der Befehle").

²⁾ Das Zeichen Underline wird bei den R&S-Controllern PCA und PUC mit der "+"-Taste erzeugt.

Tabelle 2-16 Gerätespezifische Einstellbefehle

Die kürzestmögliche Schreibweise ist durch Unterstreichen gekennzeichnet.

Header	Zahlenwert	zulässige Einheiten	Default-Einheit	Erläuterung
<u>AF</u>	Wert			NF-Einstellung
<u>AF:START</u> <u>AF:STOP</u> <u>AF:STEP</u> <u>AF:VAR_STEP</u> 1)	Wert	GHz MHz kHz Hz	Hz	NF-Sweepparameter NF-Variationsschrittweite
<u>AF:LOG_STEP</u> 1)	Wert	% PCT	%	NF-Sweep, logarithmische Schrittweite
<u>AF:ON</u>				NF-Signal zu den gespeicherten Werten von Frequenz und Spannung einschalten
<u>AF:OFF</u> 2)				NF-Signal ausschalten
<u>ALC:FIXED</u>				Schaltet automatisch die Spezialfunktion "Pegelregelung außer Funktion" ein. Pegel-einstellung bleibt, wie unter LEVEL ... beschrieben.
<u>ALC:NORMAL</u>				Pegelregelung in Funktion, schaltet automatisch Spezialfunktion "Pegelregelung außer Funktion" aus.

1) Nur bei eingebauter Option SMG-B2 zulässig.

2) Unwirksam, wenn interne Modulation eingeschaltet ist.

Header	Zahlenwert	zulässige Einheiten	Default-Einheit	Erläuterung
<u>AM</u> ³⁾	Wert	% <u>PCT</u>	%	AM mit gewählter Modulationsquelle einschalten und Modulationsgrad einstellen.
<u>AM:EXTERNAL:AC</u> <u>AM:EXTERNAL:DC</u> <u>AM:INTERNAL</u>	Wert	% <u>PCT</u>	%	Schaltet automatisch die Spezialfunktionen "AM-Zweiton" und "Pulsmodulation" aus.
<u>AM:EXTERNAL:AC</u> <u>AM:EXTERNAL:DC</u> <u>AM:INTERNAL</u>				Wie oben, jedoch Einstellung zum gespeicherten Wert des Modulationsgrads.
<u>AM:DUAL:AC</u> <u>AM:DUAL:DC</u>	Wert	% <u>PCT</u>	%	AM-Zweiton mit interner und externer Quelle (AC oder DC) einschalten und Modulationsgrad einstellen. Schaltet automatisch die Spezialfunktion "AM-Zweiton" ein und "Pulsmodulation" aus.
<u>AM:DUAL:AC</u> <u>AM:DUAL:DC</u>				Wie oben, jedoch Einstellung zum gespeicherten Wert des Modulationsgrads (max. 50 %).
<u>AM:PULSE</u>				Schaltet die Spezialfunktion "Pulsmodulation" ein und "AM-Zweiton" aus.
<u>AM:VAR_STEP</u>	Wert	% <u>PCT</u>	%	Variationsschrittweite des AM-Modulationsgrads.

³⁾ Wenn die Modulationsquelle (INTERNAL oder EXTERNAL) nicht angegeben ist, dann wird

- die zuletzt benutzte Quelle eingeschaltet,
- bzw. unverändert beibehalten, wenn AM eingeschaltet war.

Header	Zahlenwert	zulässige Einheiten	Default-Einheit	Erläuterung
<u>AM:OFF</u>				Ausschalten der Modulation und der Spezialfunktionen "AM-Zweiton" und "Pulsmodulation".
<u>ATTENUATOR:FIXED</u>				Für unterbrechungsfreie Pegeleinstellung; schaltet Spezialfunktion "Unterbrechungsfreie Pegel-einstellung" ein.
<u>ATTENUATOR:NORMAL</u>				Normalfunktion der Pegeleinstellung, schaltet Spezialfunktion "Unterbrechungsfreie Pegeleinstellung" aus.
<u>DECREMENT:AF</u> <u>DECREMENT:RF</u> <u>DECREMENT:LEVEL:AF</u> _____ 5) <u>DECREMENT:LEVEL:RF</u> <u>DECREMENT:AM</u> <u>DECREMENT:FM</u> <u>DECREMENT:PHM</u>				Entspricht der Tastenfunktion STEP+. Schrittweitereingabe mit VAR_STEP zum jeweiligen Parameter.
<u>FM</u> 6)	Wert	GHZ MHZ KHZ HZ		FM mit gewählter Modulationsquelle einschalten und Hub einstellen. Schaltet automatisch die Spezialfunktionen "FM-Zweiton" und "FSK-Modulation" aus.
<u>FM:EXTERNAL:AC</u> <u>FM:EXTERNAL:DC</u> <u>FM:INTERNAL</u>	Wert		HZ	
<u>FM:EXTERNAL:AC</u> <u>FM:EXTERNAL:DC</u> <u>FM:INTERNAL</u>				Wie oben, jedoch Einstellung zum gespeicherten Wert des FM-Hubs.

5) Nur zulässig mit eingebauter Option SMG-B2, schaltet automatisch die Spezialfunktion "AF-Amplitude" ein.

6) Wenn die Modulationsquelle (INTERNAL oder EXTERNAL) nicht angegeben ist, dann wird

- die zuletzt benutzte Quelle eingeschaltet,
- bzw. unverändert beibehalten, wenn FM eingeschaltet war.

Header	Zahlenwert	zulässige Einheiten	Default-Einheit	Erläuterung
<u>FM:DUAL:AC</u> <u>FM:DUAL:DC</u>	Wert	GHZ MHZ KHZ HZ	HZ	FM-Zweiton mit interner und externer Quelle (AC oder DC) einschalten. Schaltet automatisch die Spezialfunktion "FM-Zweiton" ein und "FSK" aus.
<u>FM:DUAL:AC</u> <u>FM:DUAL:DC</u>				Wie oben, jedoch Einstellung zum gespeicherten Wert des Hubs (max. 1/2·Maximalhub)
<u>FM:FSK:AC</u> ⁷⁾ <u>FM:FSK:DC</u>	Wert	GHZ MHZ KHZ HZ		FM mit gewählter externer Modulationsquelle AC oder DC (TTL-Signal) einschalten und Hub einstellen. Schaltet automatisch die Spezialfunktion "FSK-Modulation" ein und "FM-Zweiton" aus.
<u>FM:FSK:AC</u> ⁷⁾ <u>FM:FSK:DC</u>				Wie oben, jedoch Einstellung zum gespeicherten Wert des Hubs.
<u>FM:VAR_STEP</u>	Wert	GHZ MHZ KHZ HZ	HZ	Variationsschrittweite des FM-Hubs.
<u>FM:OFF</u>				Ausschalten der Modulation und der Spezialfunktion "FM-Zweiton" und "FSK-Modul."

⁷⁾ Nur bei eingebauter Option SMG-B2 zulässig.

Header	Zahlenwert	zulässige Einheiten	Default-Einheit	Erläuterung
<u>INCREMENT:AF</u> <u>INCREMENT:RF</u> <u>INCREMENT:LEVEL:AF</u> — 8), 9) <u>INCREMENT:LEVEL:RF</u> <u>INCREMENT:AM</u> <u>INCREMENT:FM</u> <u>INCREMENT:PHM</u>				Entspricht der Tastenfunktion STEP+. Schrittweiteingabe mit VAR_STEP zum jeweiligen Parameter.
<u>LEVEL</u> <u>LEVEL:RF</u>	Wert	$\frac{V}{MV}$ $\frac{UV}{DBM}$ $\frac{DBUV}{DBUV}$	DBM	RF-Pegel einschalten und Wert einstellen. Schaltet automatisch die Spezialfunktion "Pegel EMK" aus.
<u>LEVEL:ON</u> <u>LEVEL:OFF</u> <u>LEVEL:RF:ON</u> <u>LEVEL:RF:OFF</u>				RF-Pegel zum gespeicherten Wert einschalten bzw. ausschalten. Beim Einschalten wird automatisch die Spezialfunktion "Pegel EMK" ausgeschaltet.
<u>LEVEL:EMF</u>	Wert	$\frac{V}{MV}$ $\frac{UV}{DBUV}$	DBUV	RF-Pegel (EMK) einschalten und Wert einstellen. Schaltet automatisch die Spezialfunktion "Pegel EMK" ein.
<u>LEVEL:VAR_STEP</u>	Wert	<u>DB</u>	DB	Variationsschrittweite des RF-Pegels.
<u>LEVEL:OFFSET</u> <u>LEVEL:RF:OFFSET</u>	Wert	<u>DB</u>	DB	RF-Pegelloffset einschalten und Wert einstellen.
<u>LEVEL:OFFSET:ON</u> <u>LEVEL:OFFSET:OFF</u> <u>LEVEL:RF:OFFSET:ON</u> <u>LEVEL:RF:OFFSET:OFF</u>				RF-Pegelloffset zum gespeicherten Wert ein- bzw. ausschalten.

8) Nur bei eingebauter Option SMG-B2 zulässig.

9) Schaltet automatisch die Spezialfunktion "AF-Amplitude" ein.

Header	Zahlenwert	zulässige Einheiten	Default-Einheit	Erläuterung
<u>LEVEL:AF</u> ¹⁰⁾	Wert	$\frac{V}{MV}$	V	NF-Signal zum gespeicherten Wert der Frequenz einschalten und Spannung einstellen. Schaltet automatisch die Spezialfunktion "AF-Amplitude" ein.
<u>LEVEL:AF:VAR_STEP</u> ¹⁰⁾	Wert	$\frac{V}{MV}$	V	Variationsschrittweite des AF-Pegels.
<u>PHM</u> ¹¹⁾	Wert	<u>RAD</u>	RAD	Phasenmodulation mit gewählter Modulationsquelle einschalten und Hub einstellen. Schaltet automatisch die Spezialfunktion "ϕM-Zweiton" aus.
<u>PHM:EXTERNAL</u> <u>PHM:INTERNAL</u>				Wie oben, jedoch Einstellung zum gespeicherten Wert des Hubs.
<u>PHM:DUAL</u>	Wert	<u>RAD</u>	RAD	ϕM-Zweiton mit interner und externer Quelle einschalten und Hub einstellen. Schaltet automatisch die Spezialfunktion "ϕM-Zweiton" ein.
<u>PHM:DUAL</u>				Wie oben, jedoch Einstellung zum gespeicherten Wert des Hubs.
<u>PHM:VAR_STEP</u>	Wert	<u>RAD</u>	RAD	Variationsschrittweite des Hubs.
<u>PHM:OFF</u>				Ausschalten der Modulation und der Spezialfunktion "ϕM-Zweiton".

¹⁰⁾ Nur bei eingebauter Option SMG-B2 zulässig.

¹¹⁾ Wenn die Modulationsquelle (INTERNAL oder EXTERNAL) nicht angegeben ist, dann wird

- die zuletzt benutzte Quelle eingeschaltet,
- bzw. unverändert beibehalten, wenn ϕM eingeschaltet war.

Header	Zahlenwert	zulässige Einheiten	Default-Einheit	Erläuterung
<u>PRESET</u>				Gerät in Grundzustand setzen, siehe Kapitel "Instrument Preset".
<u>RECALL</u>	Index			Aufruf einer gespeicherten Geräteeinstellung.
<u>REFERENCE_OSCILLATOR:INTERNAL</u> <u>REFERENCE_OSCILLATOR:EXTERNAL</u>				Interne Referenz, externe Referenz
<u>RF</u>	Wert			HF-Einstellung
<u>RF:START</u> <u>RF:STOP</u> <u>RF:STEP</u> <u>RF:VAR_STEP</u> <u>RF:OFFSET</u>	Wert	GHZ MHZ KHZ HZ	HZ	HF-Sweepparameter HF-Variationsschrittweite HF-Offset
<u>RF:LOG_STEP</u>	Wert	% PCT	%	HF-Sweep, logarithmische Schrittweite
<u>RF:OFFSET:ON</u> <u>RF:OFFSET:OFF</u>				HF-Offset zum gespeicherten Wert ein- bzw. ausschalten.
<u>STORE</u>	Index			Geräteeinstellung abspeichern
<u>SWP:AUTO</u> <u>SWP:SINGLE</u> <u>SWP:MANUAL</u> <u>SWP:RESET</u> <u>SWP:OFF</u>				Ein- und Ausschalten des Sweep. RF- oder AF-Sweep, je nach Definition des Sweep (s. SWP:MODE). Für Sweep-Parameter siehe Header RF und TIME.
<u>SWP:MODE:RF:LIN</u> <u>SWP:MODE:RF:LOG</u> <u>SWP:MODE:AF:LIN</u> <u>SWP:MODE:AF:LOG</u>	12)			Definition des Sweep-Mode. Bei Sweep-AF und Sweep logarithmisch werden automatisch die gleichlautenden Spezialfunktionen eingeschaltet.

12) Sweep-AF nur bei eingebauter Option SMG-B2 zulässig.

Header	Zahlenwert	zulässige Einheiten	Default-Einheit	Erläuterung
<u>TIME:AF_SWP</u> 13) <u>TIME:RF_SWP</u> 13)	Wert	<u>SEC</u> <u>MS</u>	SEC	Definition der Schrittzeiten des Sweep.
<u>TALK_TERMINATOR:NL_END</u> 14) <u>TALK_TERMINATOR:CR_NL_END</u>				Endezeichen im Talk-Mode definieren.
<u>TEST:POINT</u>	Index			Wahl eines internen Testpunkts (Index 1 bis 36) zur Messung der Testspannung. Schaltet automatisch die Spezialfunktion "Testspannung" ein (s. Servicehandbuch).
<u>TEST:OFF</u>				Schaltet die Spezialfunktion "Testspannung" ab.

¹³⁾ Sweep-AF nur bei eingebauter Option SMG-B2 zulässig.

¹⁴⁾ Default-Einstellung nach Einschalten der Betriebsspannung und nach dem Befehl *RST.

Tabelle 2-17 Gerätespezifische Datenanforderungs-Befehle und vom SMH gesendete Nachrichten

Datenanforderungs-Befehl (Die kürzesbmögliche Schreibweise ist unterstrichen.)	Nachricht, die der SMH im Talker-Mode sendet					Einheit (wird nicht gesendet)	Erläuterung
	Header	Zählerwert					
		Anzahl der Zeichen	Vorzeichen	Dezimalpunkt	Beispiel		
<u>AF?</u>	AF +++ AF:OFF	6 0	- -	- -	12500 ↑ - *)	Hz -	NF, Modulationsfrequenz bei interner Modulation (Standard-AF-Generator oder Option SMG-82)
<u>AF:VAR_STEP?</u>	AF:VAR	5	-	-	25 +++	Hz	NF-Variationsschrittweite, (nur bei eingebauter Option SMG-82)
<u>ALC?</u>	ALC:FIX ALC:NOR	0 0	- -	- -	- - *) - *)	- -	Elektronische Pegelregelung außer Funktion (Spezialfunkt.) Elektronische Pegelregelung in Funktion (Normalfunktion)
<u>AM:</u>	AM:EXT:AC AM:EXT:DC AM:INT +++ AM:DUA:AC AM:DUA:DC AM:PULSE ↑ AM:OFF +++	4 4 4 4 4 0 0	- - - - - - -	x x x - - - -	37.5 8.0 ↑ 44.5 - - *) - *)	% % % % % - -	AM-Modulationsquellen und Modulationsgrad Spezialfunktion Spezialfunktion Spezialfunktion
<u>AM:VAR_STEP?</u>	AM:VAR	4	-	x	10.0	%	Variationsschrittweite des AM-Modulationsgrads
<u>ATTENUATOR?</u>	ATT:FIX ATT:NOR	- -	- -	- -	- - *) - *)	- -	bei "ATT:FIX" ist Spezialfunkt. "Unterbrechungsfreie Pegel-einstellung" eingeschaltet
<u>ATTEN:CONT?</u>	ATT:CONT	4	-	x	8.5 ↑	dB	Elektronische Dämpfung
<u>ERRORS?</u>	ERRORS	2 pro Wert	-	-	0 ↑ 4, 5, 51 ↑	-	Fehlercodes (max. 10) 0 bedeutet kein Fehler, (siehe Tabelle 2-7 und Kapitel "Fehlerbehandlung")
<u>FM?</u>	FM:EXT:AC FM:EXT:DC FM:INT +++ FM:DUA:AC FM:DUA:DC FM:FSK:AC FM:FSK:DC FM:OFF +++	7 7 7 7 7 7 7 7 0	- - - - - - - -	- - - - - - - -	13500 ↑↑ - - - - - *) - *)	Hz Hz Hz Hz Hz Hz Hz -	FM-Modulationsquellen und Hub Spezialfunktion Spezialfunktion Spezialfunktion Spezialfunktion
<u>FM:VAR_STEP?</u>	FM:VAR	7	-	-	100 ↑↑↑↑	Hz	Variationsschrittweite des FM-Hubs

Bemerkungen: x bedeutet vorhanden
- bedeutet nicht vorhanden
↑ Space

*) Es wird kein Zählerwert übertragen, bei abgeschaltetem Header erscheint nur das Trenn- bzw. Schlußzeichen

Datenanforderungs- Befehl (Die kürzestmögliche Schreibweise ist unterstrichen.)	Nachricht, die der SMH im Talker-Mode sendet					Ein- heit (wird nicht gesehen- det)	Erläuterung
	Header	Zahlenwert					
		Anzahl der Zeichen	Vor- zei- chen	Dezi- mal- punkt	Beispiel		
<u>LEVEL?</u> oder <u>LEVEL:RF?</u>	LEVEL:RF ↑	6	x	x	-105.3 +3.0 ↑↑	dBm	RF-Pegel
<u>LEVEL:EMF?</u>	LEVEL:EMF LEVEL:OFF	6 0	x -	x -	+120.0 - *)	dBµV -	RF-Pegel als EMK
<u>LEVEL:VAR_STEP?</u>	LEVEL:VAR	5	-	x	20.0 ↑	dB	Variationsschrittweite des RF-Pegels
<u>LEVEL:OFFSET?</u> oder <u>LEVEL:RF:OFFSET?</u>	LEVEL:OFFSET ↑↑	6	x	x	-3.5 ↑↑	dB	Offseteinstellung des RF-Pegels
<u>LEVEL:AF?</u>	LEVEL:AF AF:OFF ↑↑	5 0	- -	x -	0.999 - *)	V -	NF-Pegel (Spezialfunktion "AF-Amplitude")
<u>LEVEL:AF:VAR_STEP?</u>	LEVEL:AF:VAR	5	-	x	0.010	V	Variationsschrittweite des NF-Pegels
<u>PHM?</u>	PHM:EXT PHM:INT PHM:DUA PHM:OFF	7 7 7 0	- - - -	x x x -	0.999 ↑↑ 7.330 ↑↑ - *)	RAD RAD RAD -	Phasermodulation, Modulations- quellen und Hub Spezialfunktion
<u>PHM:VAR_STEP?</u>	PHM:VAR	7	-	x	0.100 ↑↑	RAD	Variationsschrittweite des Phasenhubs
<u>REFERENCE_OSCILLATOR?</u>	REF:INT REF:EXT	0 0	- -	- -	- - *) *)	- -	Referenzoszillator intern oder extern
<u>RF?</u>	RF	10	-	-	100000000 100000 ↑↑↑↑	Hz	HF
<u>RF:VAR_STEP?</u>	RF:VAR	10	-	-	1000000 ↑↑	Hz	Variationsschrittweite der HF
<u>RF:OFFSET?</u>	RF:OFFSET ↑↑ RF:OFFS:OFF	11 0	x -	- -	+10700000 ↑↑ - *)	Hz -	HF-Offset
<u>SPECIAL_FUNCTION?</u>	SPECIAL	3 pro Wert	-	-	↑↑ 1, 5, ↑↑ 0 ↑↑	-	Codes der eingeschalteten Spezi- alfunktionen, max. 5 Codes, 0 bedeutet keine Spezialfunkt.
<u>TEST:POINT?</u>	TEST:POINT TEST:OFF ↑↑	2	-	-	1 ↑	-	Testpunkt (1 bis 36) (Spezialfunktion)
<u>TEST:VOLTAGE?</u>	TEST:VOLT	7	x	x	-15.000 -1.350 ↑ +0.3456	V	Spannung am gewählten Test- punkt. (Der Header kann nicht für eine Einstellung verwendet werden.) Vor der Spannungsab- frage muß der Testpunkt gewählt sein!

Bemerkungen: x bedeutet vorhanden
- bedeutet nicht vorhanden
↑ Space

*) Es wird kein Zahlenwert übertragen, bei abgeschaltetem Header erscheint nur das Trenn- bzw. Schlußzeichen

10. Pegel von -8 dBm bis +2 dBm in Stufen von 0,2 dB unterbrechungsfrei variieren.

```
( 10 IECOUT27,"LEV 2; ATTEN:FIXED; LEV -8; LEV:VAR 0.2"  
20 FOR I% = 1 TO 50  
30 IECOUT27,"INCR:LEV"  
40 NEXT I%
```

11. Bei Spezialfunktion "Unterbrechungsfreie PegelEinstellung": Wert des Pegels in dBm und der elektronischen Dämpfung in dB auslesen und am Controller anzeigen.

```
5 IECTERM 10  
10 IECOUT27,"*HDR 1; LEV?; ATTEN:CONT?"  
20 IECIN27,L$  
30 PRINT L$
```

2.4.5.5 Alternativen für die Syntax der Befehle

Um einen möglichst hohen Grad an Kompatibilität zu älteren R&S-Geräten zu erreichen, akzeptiert der SMH als Listener auch Befehls-Schreibweisen, die im erwähnten Normvorschlag nicht vorgesehen sind:

1. Anstelle des Semikolons (;) ist auch ein Komma (,) als Trennzeichen zwischen den Befehlen erlaubt.

Beispiel: *RST, LEVEL -10DBM, ATTEN:FIXED, *OPC?

2. Zwischen den Header-Teilen der gerätespezifischen Befehle sind anstelle des Doppelpunkts (:) auch Leerzeichen (Space) oder die Klammern (), [], {} erlaubt.

Beispiele: AM INTERNAL 30;
AM(INTERNAL) 30;
RF(OFFSET OFF);

3. Das Leerzeichen zwischen Header und Zahlenwert kann weggelassen werden.

Beispiel: RECALL15;

4. Zwischen Header und Zahlenwert kann optionell ein Gleichheitszeichen (=) eingefügt werden.

Beispiel: AM=30%;

5. Die Einheit darf nicht nur nach dem Zahlenwert, sondern auch nach dem Header (durch einen Schrägstrich (/) vom Header getrennt) stehen.

Beispiele: RF/MHZ 108.2;
LEVEL/DBM -10.5;

6. Zusätzliche Leerzeichen (Spaces) sind auch zwischen den Header-Teilen und zwischen Vorzeichen und Zahlenwert erlaubt.

Beispiel: REFERENCE (EXTERNAL) :
LEVEL - 1.5DBM;
LEVEL /V + 8.4E- 3;

2.4.6 Bedienungsruf (Service Request) und Statusregister

Bild 2-16 zeigt die Statusregister und die zwischen ihnen wirkenden Verknüpfungen. Entsprechend dem Normvorschlag wurden das Statusbyte (STB) und sein zugehöriges Maskenregister (SRE), die auch bei älteren Geräten vorhanden sind, durch das Event-Status-Register (ESR) und sein Maskenregister Event Status Enable (ESE) ergänzt.

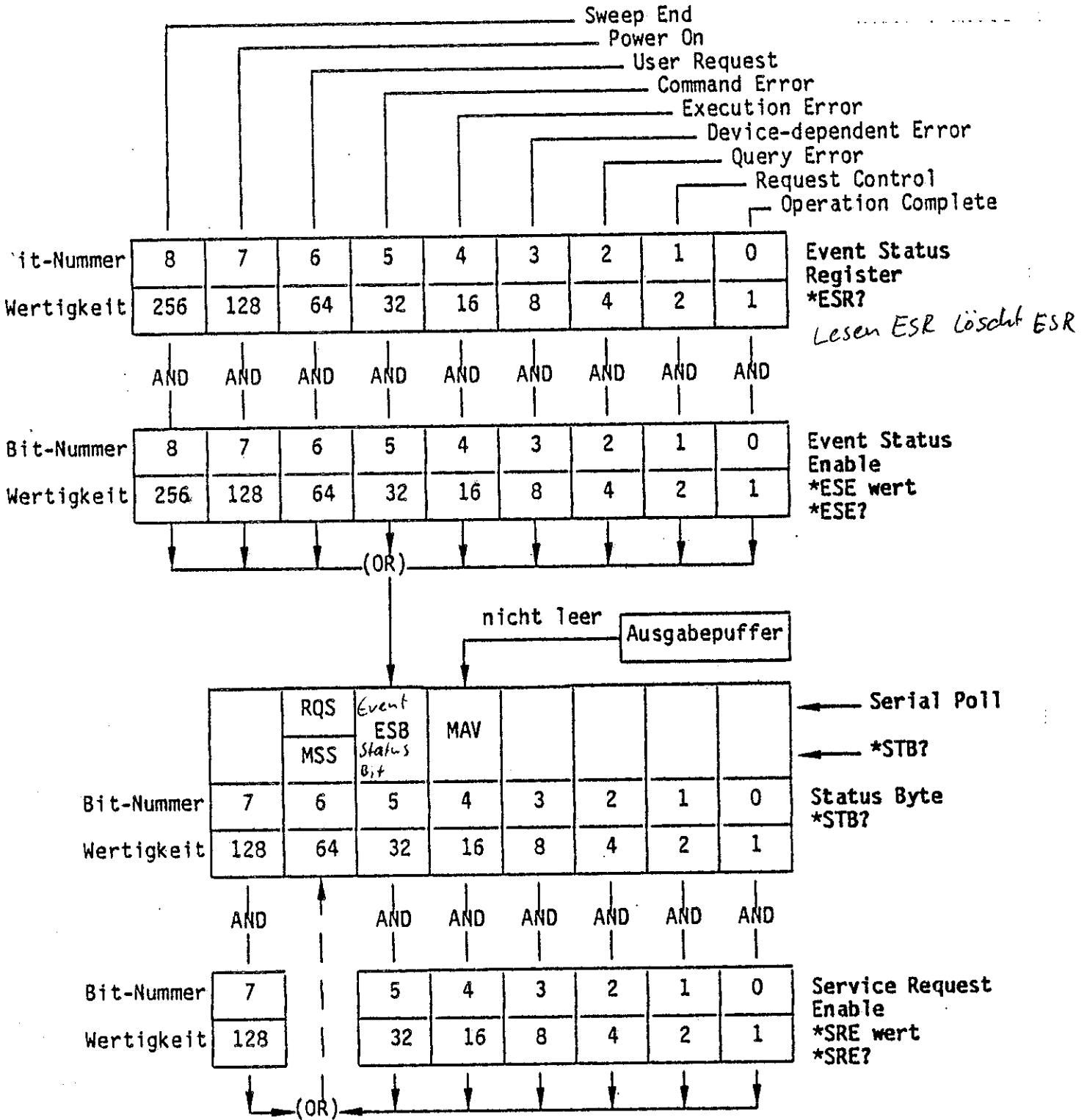


Tabelle 2-18 Bedeutung des Event-Status-Registers

Bit 8	<p>Sweep End</p> <p>Wird bei Erreichen der Stoppsmarke in einem Single Sweep gesetzt.</p>
Bit 7	<p>Power On (Netzspannung ein)</p> <p>Wird beim Einschalten des SMH oder Wiederkehr der Netzspannung nach einem Netzausfall gesetzt.</p>
Bit 6	<p>User Request (Anforderung vom Bediener)</p> <p>Durch Aktivieren der Spezialfunktion 25 im Local-Zustand über die Tastatur kann der Bediener dieses Bit setzen und dadurch, bei entsprechender Einstellung der Maskenregister, einen Service Request veranlassen. Diese Funktion ist nützlich, wenn Meßabläufe sowohl eine manuelle Bedienung als auch die Steuerung über den IEC-Bus erfordern.</p>
Bit 5	<p>Command Error (Fehlerhafter Befehl)</p> <p>Wird gesetzt, wenn bei der Analyse der empfangenen Befehle ein Syntaxfehler (Error 50) erkannt wird. Darunter fallen auch folgende Fehler:</p> <ul style="list-style-type: none"> - unzulässige Einheit - unzulässiger Header - ein Zahlenwert wurde mit einem Header kombiniert, der keinen nachfolgenden Zahlenwert vorsieht (z.B. INCREMENT:RF 10KHZ).

Bit 4	<p>Execution Error (Fehler bei Ausführung der Befehle)</p> <p>Wird gesetzt, wenn bei der Ausführung der empfangenen Befehle ein Eingabefehler oder eine Overrange/Under-range-Einstellung (Code 70 bis 75) erkannt wurde (siehe Tabelle 2-7).</p> <p>Eine unzulässige Einstellkombination tritt auf wenn:</p> <ul style="list-style-type: none"> + der Befehl AF:OFF gesendet wurde, obwohl noch eine interne Modulation eingeschaltet ist, + der FM-Hub oder die RF nicht einstellbar sind, da der FM-Hub zu groß ist. Der Wert des Parameters, der den Fehler ausgelöst hat, wird nicht angenommen. <p>Wenn sowohl der FM-Hub als auch die RF geändert werden, so ist auf die richtige Reihenfolge zu achten. Bei falscher Reihenfolge und großen Hub-Werten kann dieser Fehler kurzzeitig auftreten und dadurch die Annahme eines Parameterwerts verhindern.</p>
Bit 3	<p>Device-dependent Error (Gerätefunktionsfehler)</p> <p>Wird gesetzt beim Auftreten von Funktionsfehlern (Error 1 bis Error 9, siehe Tabelle 2-7) und bei den Overrange/Under-range-Einstellungen mit Code 76 oder 77.</p>
Bit 2	<p>Query Error (Fehler bei der Datenanforderung)</p> <p>Dieses Bit wird gesetzt:</p> <ul style="list-style-type: none"> - Wenn der Controller Daten vom SMH lesen möchte, aber zuvor keinen Datenanforderungsbefehl (Query Message) ausgegeben hat. - Wenn die im Ausgabepuffer des SMH bereitstehenden Daten nicht ausgelesen wurden und stattdessen ein neuer Befehl zum SMH gesendet wird. In diesem Fall wird der Ausgabepuffer gelöscht.
Bit 1	<p>Request Control</p> <p>Wird im SMH nicht verwendet.</p>
Bit 0	<p>Operation Complete (Fertigmeldung)</p> <p>Dieses Bit wird durch die Befehle "*OPC" und "*OPC?" gesetzt, wenn alle vorausgehenden Befehle abgearbeitet und ausgeführt sind.</p>

Im **Event-Status-Register (ESR)** wird bei bestimmten Ereignissen (z.B. Fehler, Fertigmeldung) ein Bit auf 1 gesetzt, siehe Tabelle 2-18.

Diese Bits bleiben solange gesetzt, bis sie durch Auslesen des Event-Status-Registers (durch den Befehl *ESR?) oder durch folgende Bedingungen gelöscht werden:

- den Befehl *CLS
- das Einschalten der Netzspannung (das Power-On-Bit ist jedoch danach gesetzt).

Mit Hilfe des **Event-Status-Enable-Maskenregisters (ESE)** kann der Anwender wählen, welche Bits im Event-Status-Register auch das Setzen des Summenbits ESB (Bit 5 im Statusbyte) bewirken, wodurch ein Bedienungsruf ausgelöst werden kann. Das Summenbit wird also nur gesetzt, wenn mindestens ein Bit im ESR und das entsprechende Bit im ESE auf 1 gesetzt sind. Das Summenbit wird automatisch wieder gelöscht, wenn die obige Bedingung nicht mehr erfüllt ist, z.B., wenn die Bits im ESR durch Auslesen des ESR gelöscht wurden oder, wenn das ESE geändert wurde.

Das Event-Status-Enable-Maskenregister wird mit dem Befehl "*ESE wert" beschrieben ("wert" ist der Inhalt in dezimaler Form) und kann mit dem Befehl *ESE? wieder ausgelesen werden. Es wird beim Einschalten der Netzspannung nullgesetzt, wenn das Power-On-Clear-Flag 1 ist (*PSC 1).

Es wird durch andere Befehle oder Schnittstellennachrichten (DCL, SDC) nicht verändert.

Im **Statusbyte (STB)** werden nur die folgenden Bits benutzt:

Bit-Nummer	Bus-Leitung	Bezeichnung	Bedeutung
4	DIO 5	MAV	Message Available Zeigt an, daß im Ausgabepuffer eine Nachricht vorhanden ist, die gelesen werden kann. Das Bit ist 0, wenn der Ausgabepuffer leer ist.
5	DIO 6	ESB	Summenbit des Event-Status-Registers
6	DIO 7	RQS	Request Service (gelesen durch Serial Poll)
		MSS	Master Status Summary (gelesen durch *STB?)

Es ist zu beachten, daß die Bits der Statusregister, in Übereinstimmung mit dem Normvorschlag, von 0 bis 7 numeriert sind, die Bus-Datenleitungen jedoch als DIO 1 bis DIO 8 bezeichnet werden.

Mit Hilfe des Service-Request-Enable-Maskenregisters (SRE) kann der Anwender bestimmen, ob bei einem Übergang von 0 auf 1 des MAV- oder ESB-Bits auch das Bit RQS des Statusbytes gesetzt wird und durch Aktivieren der Leitung SRQ ein Bedienungsruf (Service Request) an den Controller gesendet wird. Da jedes Bit im Service-Request-Enable-Maskenregister dem entsprechenden Bit im Statusbyte zugeordnet ist, gibt es folgende Möglichkeiten:

Inhalt des SRE (dezimal)	gesetzte Bit-Nr. im SRE	Wirkung
0	-	kein Service Request
16	4	Service Request, wenn das MAV-Bit gesetzt wird (Nachricht im Ausgabepuffer).
32	5	Service Request, wenn das ESB-Bit gesetzt wird (mindestens 1 Bit im Event-Status-Register ist gesetzt und nicht maskiert)
48	4+5	Service Request in beiden obigen Fällen

Das Service-Request-Enable-Maskenregister (SRE) wird mit dem Befehl "*SRE wert" beschrieben (wert ist der Inhalt in dezimaler Form) und kann mit dem Befehl *SRE? wieder ausgelesen werden. Es wird beim Einschalten der Netzspannung nullgesetzt, wenn das Power-On-Clear-Flag 1 ist, dadurch ist die Service-Request-Funktion des SMH gesperrt. Das SRE-Maskenregister wird durch andere Befehle oder Schnittstellennachrichten (DCL, SDC) nicht verändert.

Mehrere Geräte können gleichzeitig einen Service Request auslösen, die Open-Collector-Treiber bewirken eine Oder-Funktion auf der SRQ-Leitung. Zur Identifizierung, welches Gerät den Service Request ausgelöst hat, muß der Controller die Statusbytes der Geräte lesen. Ein gesetztes RQS-Bit (Bit 6/DIO 7) zeigt an, daß das Gerät einen Service Request sendet.

Das Statusbyte des SMH kann auf folgende Weise gelesen werden:

1. Durch den Befehl "*STB?".

Als Bit 6 wird dabei MSS (Master Status Summary) übertragen. MSS ist 1, wenn mindestens 1 Bit im Statusbyte gesetzt und das entsprechende Bit im Service-Request-Enable-Maskenregister (SRE) ebenfalls gesetzt ist.

Der Inhalt des Statusbytes wird - einschließlich MSS-Bit - in dezimaler Form ausgegeben. Es ist jedoch nicht möglich, auf diese Weise ein gesetztes MAV-Bit zu erkennen. Das Statusbyte wird durch das Auslesen nicht verändert und ein evtl. vorhandener Service Request nicht gelöscht.

2. Durch einen Serial Poll.

(Bei R&S-Controllern: IEC SPL adr, status.)

Der Inhalt wird dabei in binärer Form als ein Byte übertragen. Als Bit 6 wird dabei RQS (Request Service) gesendet. RQS ist gesetzt, wenn das angesprochene Gerät den Bedienungsruf (Service Request) ausgelöst hat. Danach wird das RQS-Bit nullgesetzt und der Service Request inaktiv, die übrigen Bits des Statusbytes werden nicht verändert.

RQS wird auch gelöscht, wenn MSS gelöscht wird, z.B. durch Nullsetzen des Service-Request-Enable-Maskenregisters (SRE).

Das Statusbyte wird gelöscht:

1. Durch *CLS am Beginn einer Befehlszeile. Am Beginn einer Befehlszeile wird der Ausgabepuffer (und dadurch das MAV-Bit) gelöscht. *CLS löscht das Event-Status-Register (und dadurch das ESB-Bit). Dies bewirkt wiederum das Löschen des MSS- bzw. RQS-Bits und der Service-Request-Meldung.

2. Durch Behandlung der Einträge im Statusbyte:

Bei gesetztem MAV-Bit: durch Lesen des Inhalts des Ausgabepuffers (IEC IN adr, A\$).

Bei gesetztem ESB-Bit: durch Lesen des Event-Status-Registers (*ESR?).

Dadurch wird auch das MSS- bzw. RQS-Bit im Statusbyte und der Service Request gelöscht.

2.4.5 Gerätenachrichten

Gerätenachrichten (nach IEC 625-1) werden auf den Datenleitungen übertragen, wobei die Attention-Leitung High, d.h. nicht aktiv, ist. Es wird der ASCII-Code (ISO-7-Bit-Code) verwendet (siehe Tabelle 2-12).

Die Gerätemachrichten können, wie in folgender Tabelle ersichtlich, nach zwei verschiedenen Gesichtspunkten unterteilt werden.

Tabelle 2-13

Übertragungs- richtung / Geräteab- hängigkeit	Nachrichten, die der SMH empfängt	Nachrichten, die der SMH sendet
Allgemeine, geräte- unabhängige Befehle	siehe Tabelle 2-14	siehe Tabelle 2-15
Gerätespezifische Befehle (von den Geräteeigen- schaften abhängig)	siehe Tabelle 2-16	siehe Tabelle 2-17

Im folgenden Text werden Gerätemachrichten, die der SMH empfängt als "Befehle" bezeichnet.

2.4.5.1 Befehle, die der SMH im Listener-Mode empfängt (Controller to Device Messages)

Bild 2-14 zeigt die Syntax einer Befehlszeile (Program Message). Jede Befehlszeile muß mit einem Endezeichen abgeschlossen werden, zugelassene Endezeichen sind:

- New Line (ASCII-Code 10 dezimal)
- End (Leitung EOI aktiv) zusammen mit:
 - + dem letzten Nutzzeichen der Befehlszeile oder
 - + dem Zeichen New Line oder
 - + dem Semikolon (;)

Da das Zeichen Carriage Return (ASCII-Code 13 dezimal) als Füllzeichen ohne Wirkung vor dem Endezeichen zugelassen ist, ist auch die Kombination Carriage Return + New Line zulässig.

Alle IEC-Bus-Controller von Rohde & Schwarz senden standardmäßig ein vom SMH akzeptiertes Endezeichen.

Eine Befehlszeile kann auf dem Bildschirm des Controllers auch mehr als eine Zeile beanspruchen, da sie nur durch das Endezeichen begrenzt wird. Das Endezeichen wird von den meisten IEC-Bus-Controllern automatisch an den Nutztext angehängt.

Eine Befehlszeile kann mehrere Befehle (Program Message Units) enthalten, sie sind durch Semikolon (;) voneinander zu trennen. Der SMH läßt aus Kompatibilitätsgründen für diesen Zweck auch das Komma zu (siehe Kapitel "Alternativen für die Syntax der Befehle").

Ein Befehl kann aus folgenden Teilen bestehen:

- Nur aus einem Header

Beispiel: PRESET

- Aus Header und Fragezeichen

Beispiel: RF?

Durch diese Kombination wird der SMH aufgefordert, die gewünschten Daten in einem Ausgabepuffer bereitzustellen, um sie über den IEC-Bus übertragen zu können, sobald er als Talker adressiert wird (siehe Kapitel "Nachrichten, die der SMH im Talker-Mode sendet").

- Aus Header und Zahlenwert

Beispiele: RF 123.5E6; RF 123.5MHZ; RECALL 7

Laut Normvorschlag sind Header und Zahlenwert(e) durch mindestens ein Leerzeichen (Space, ASCII-Code 32 dezimal) zu trennen. Der SMH erlaubt jedoch, dieses Leerzeichen wegzulassen, um mit anderen Geräten kompatibel zu sein. Bei den gerätespezifischen Befehlen kann der Zahlenwert durch eine nachfolgende Einheit ergänzt werden.

Die Header (Befehlsköpfe) und ihre Bedeutung sind in den Kapiteln "Allgemeine, geräteunabhängige Befehle" und "Gerätespezifische Befehle" erläutert.

Kleinbuchstaben sind zulässig, sie sind den entsprechenden Großbuchstaben gleichgestellt. Dadurch können Einheiten in der üblichen Form (Beispiel: dBm), anstelle der ebenfalls zulässigen Schreibweise in Großbuchstaben (Beispiel: DBM) verwendet werden.

Zusätzliche Leerzeichen (Spaces) dürfen an folgenden Stellen eingefügt werden:

- + vor Beginn eines Headers,
- + zwischen Header und Zahlenwert,
- + vor und nach den Zeichen Komma (,) und Semikolon (;),
- + vor dem Endezeichen.

Als Zahlenwerte sind nur Dezimalzahlen erlaubt, wobei folgende Schreibweisen zulässig sind:

- | | Beispiele: |
|--|---------------------------|
| - Mit oder ohne Vorzeichen | 5, +5, -5 |
| - Mit oder ohne Dezimalpunkt, die Lage des Dezimalpunkts ist beliebig wählbar. | 1.234, -100.5, .327, |
| - Mit oder ohne Exponent zur Basis 10, als Exponentenzeichen dient das "E" oder "e". | .451, 451E-3,
+4.51e-2 |
| - Der Exponent ist mit oder ohne Vorzeichen zulässig, es ist auch ein Leerzeichen anstelle des Vorzeichens zulässig. | 1.5E+3, 1.5E-3,
1.5E 3 |
| - Führende Nullen sind in Mantisse und Exponent erlaubt. | +0001.5,
-01.5E-03 |
| - Die Länge des Zahlenwerts darf einschl. Exponent bis zu 20 Zeichen betragen. Die Stellenzahl von Mantisse und Exponent ist nur durch diese Bedingung beschränkt. Stellen, die die Auflösung des Geräts überschreiten, werden auf- bzw. abgerundet; sie tragen aber immer zur Größenordnung (Zehnerpotenz) bei. | 150000000,
0.00000032 |

Anmerkung: Die Angabe des Exponenten allein (z.B.: E-3) ist nicht zulässig, richtig ist 1E-3.

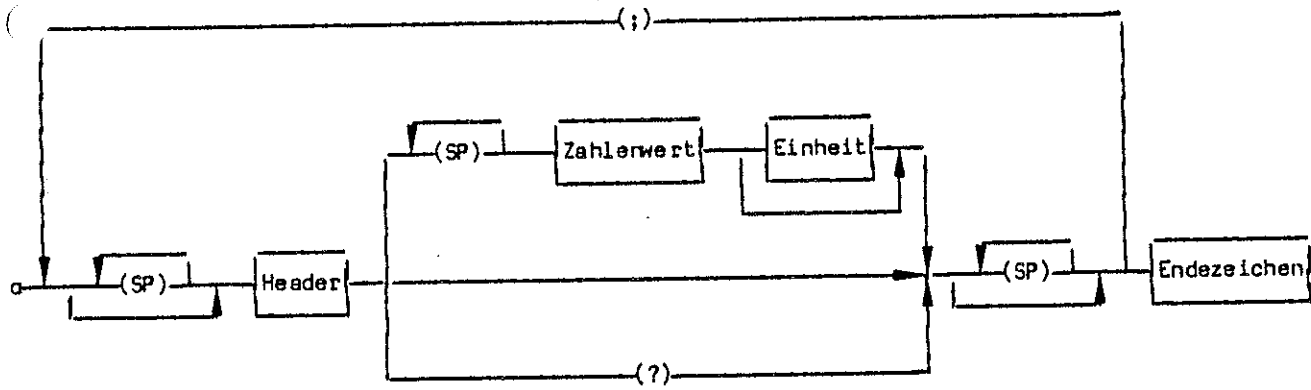
Indizes

Ein Index besteht aus mindestens einer Ziffer (führende Nullen sind zulässig, Dezimalpunkt und Exponentenschreibweise sind unzulässig).

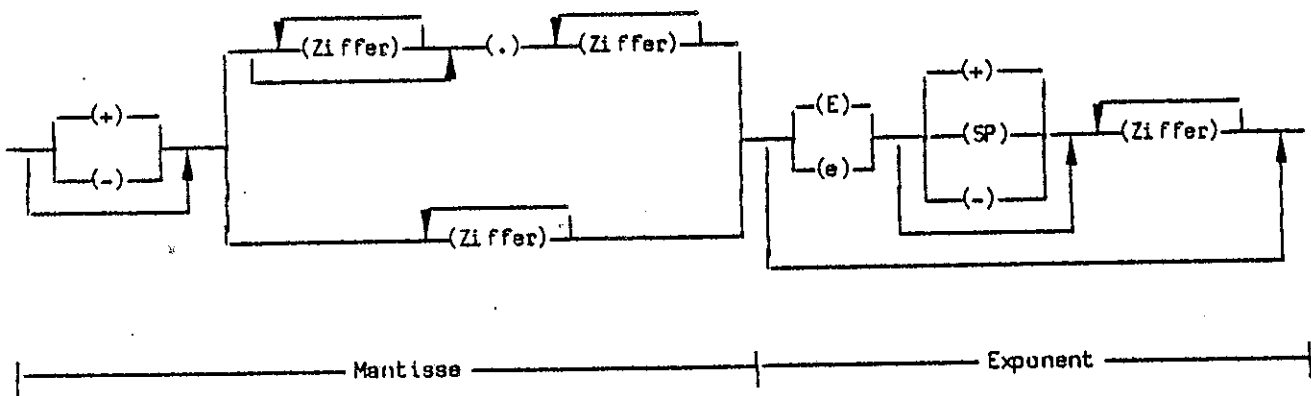
Folgende IEC-Bus-Befehle erfordern die Eingabe eines Indexes:

1. STORE Index
2. RECALL Index
3. TEST:POINT Index

Befehlszeile



Zahlenwert



SP: Jedes Zeichen mit dem ASCII-Code 0 bis 9 oder 11 bis 32
 dezimal, insbesondere Space (Leerzeichen).

Bild 2-14 Syntaxdiagramm einer Befehlszeile

Beispiele:

```
*RST; RF 108.53MHZ; LEV -15DBM; FM 12.5E3; AF 3E+3 <CR><NL>
```

|
 | New Line
 | Carriage Return

```
*HDR 0; RF?; FM? <NL>
```

|
 | New Line

2.4.5.2 Nachrichten, die der SMH im Talker-Mode sendet ManualsPlus.com (Device to Controller Messages)

Der SMH sendet Nachrichten über den IEC-Bus, wenn er

1. durch einen oder mehrere Datenanforderungs-Befehle (Query Messages) mit dem Fragezeichen, jedoch innerhalb einer Befehlszeile, aufgefordert wurde, Daten in seinem Ausgabepuffer bereitzustellen und,
2. durch Setzen des Bits 4 (MAV - Message Available) im Statusbyte anzeigt, daß die angeforderten Daten nun im Ausgabepuffer zur Verfügung stehen (siehe auch Kapitel "Bedienungsruf (Service Request) und Statusregister") und,
3. als Talker (Sprecher) adressiert wurde (BASIC-Befehl "IECIN adr, stringvariable").

Zu beachten ist, daß die Befehlszeile mit den Datenanforderungen unmittelbar vor der Talker-Adressierung gesendet wird; wenn dazwischen eine weitere Befehlszeile kommt, dann wird der Ausgabepuffer gelöscht.

Wird der SMH sofort nach dem Datenanforderungs-Befehl als Talker adressiert, ohne Beachtung des obigen Punkts 2, dann wird das Bus-Handshake solange blockiert, bis die angeforderten Daten zur Verfügung stehen. Dieses einfache Synchronisierungsverfahren ist beim SMH durchaus sinnvoll, da die Ausführung eines Datenanforderungs-Befehls nur wenige Millisekunden benötigt.

Die Syntax der vom SMH gesendeten Nachrichten wird in Bild 2-15 dargestellt. Sie ist ähnlich aufgebaut wie die Syntax für die Befehle, die der SMH empfängt.

- Als **Endezeichen** wird New Line (ASCII-Code 10 dezimal) zusammen mit End (Leitung EOI aktiv) verwendet. Es kann aber auch Carriage Return + New Line + End eingestellt werden (mit dem Befehl TALK_TERMINATOR:CR_NL_END).
- Mit dem Befehl "*HDR 0" bzw. "*HDR 1" kann gewählt werden, ob nur die Zahlenwerte (*HDR 0) bzw. Header und Zahlenwerte (*HDR 1) gesendet werden sollen.

Die Einstellung "Header und Zahlenwerte" wird auch gewählt durch

- + den Befehl *RST (Reset) oder
- + durch das Einschalten der Betriebsspannung.

Die Einstellung "Header und Zahlenwerte" ermöglicht, die vom SMH gesendeten Nachrichten unverändert als Befehle zum SMH zurückzusenden. Dadurch kann eine über die Tastatur bewirkte Einstellung ausgelesen, im Controller gespeichert und zu einem späteren Zeitpunkt über den IEC-Bus wiederholt werden.

- Wenn der SMH mehrere Datenanforderungen erhält, dann sendet er auch mehrere Nachrichten innerhalb einer Zeile zurück, sie werden durch Semikolon (;) voneinander getrennt.
- Als Antwort auf die Anforderungen SPECIAL_FUNCTION? und ERRORS? können mehrere Zahlenwerte gesendet werden, sie sind durch Komma (,) voneinander getrennt.
- Header und Zahlenwerte sind immer durch ein Leerzeichen (Space) voneinander getrennt.
- Die Header bestehen nur aus Großbuchstaben und den Zeichen ":", "_", "*" und ".".
- Die Syntax der Zahlenwerte ist in Bild 2-15 beschrieben. Es werden nur Dezimalzahlen gesendet. Die genaue Form der Zahlenwerte für jede Nachricht ist den Tabellen 2-15 und 2-17 zu entnehmen.
- Die vom SMH gesendeten Nachrichten enthalten keine Einheiten. Bei physikalischen Größen sind die Zahlenwerte auf die in Tabelle 2-17 angegebene Grundeinheit bezogen.

Programmbeispiele

(Für den IEC-Bus-Controller PCA; als IEC-Bus-Adresse des SMH wurde 27 angenommen.)

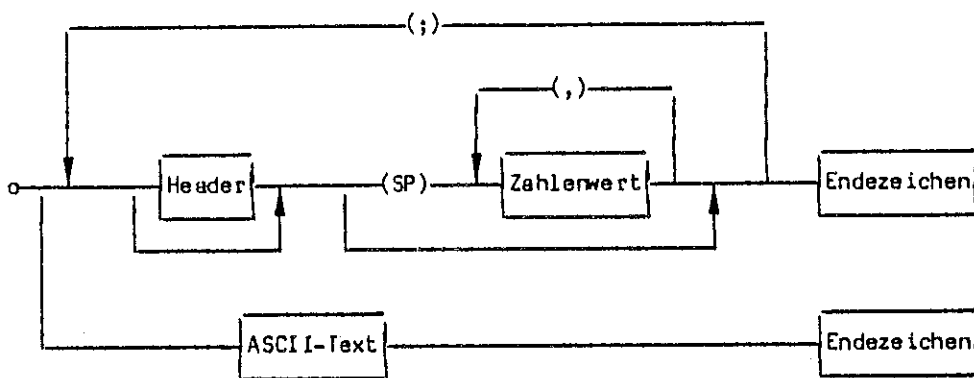
Beispiel 1: Frequenzabfrage; einfaches Synchronisierungsverfahren

5 IECTERM 10 _____	Eingabe-Terminator: LF
10 IECOUT27,"*HDR 0" _____	Einstellung: kein Header
20 IECOUT27,"RF?" _____	Datenanforderung: Frequenz
30 IECIN27,F\$ _____	Talker-Adressierung und
40 PRINT "Frequenz des SMH:",F\$	Daten lesen

Beispiel 2: Frequenzabfrage; Meldung, daß Daten verfügbar sind, durch Service Request.

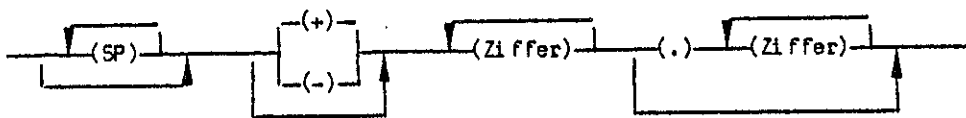
5 IECTERM 10 _____	Eingabe-Terminator: LF
10 ON SRQ GOSUB 100 _____	Bei Service Request nach
20 IECOUT27,"*SRE 16, *HDR 0" _____	Zeile 100 verzweigen.
30 IECOUT27,"RF?" _____	SRQ durch MAV-Bit,
.	Einstellung: kein Header
.	Datenanforderung: Frequenz
.	
100 REM ---SERVICE REQUEST ROUTINE ---	
110 IECSP27,S\$ _____	Serial Poll
120 IF S\$ <> (64+16) THEN GOTO 150 _____	Service Request vom SMH?
130 IECIN27,F\$ _____	Ja, Talker-Adressierung,
140 PRINT "Frequenz des SMH:",F\$	Daten lesen.
150 ON SRQ GOSUB 100	
160 RETURN	

Ausgabenachrichtenzeile



Zahlenwert

Zählerwert



SP: Space (Leerzeichen, ASCII-Code 32 dezimal)

ASCII-Text: Antwort auf die Befehle *IDN? und *OPT?
(siehe Tabelle 2-15)

Bild 2-15 Syntaxdiagramm von Nachrichten, die vom SMH
gesendet werden

Beispiel mit Header:

```
RF 108530000;LEVEL -15.0;AM:OFF;FM:INT 12500<NL+END>
                                     |
                                     Endezeichen
```

Beispiel ohne Header:

```
108530000; -15.0;;12500<NL+END>
                                     |
                                     Endezeichen
```


		IEC-Bus-Befehle — Kurzschreibweise
Sweep	<p>Sweep-Parameter: f_{START}, f_{STOP}, f_{STEP}, TIME/STEP</p> <p>PARAMETER — DATA — ENTER/ UNITS</p> <p>SHIFT <input type="checkbox"/> f_{START} <input type="checkbox"/> 1 0 Mhz</p> <p>SHIFT <input type="checkbox"/> TIME <input type="checkbox"/> 2 5 ms</p>	<p>RF:START 10MHZ 1)</p> <p>TIME:RF-SWP 25MS 1)</p> <p>RF:STOP 50MHZ 1)</p> <p>RF:STEP 1MHZ 1)</p> <p>SWP:AUTO</p> <p>SWP:SINGLE</p> <p>SWP:MANUAL</p> <p>SWP:RESET</p> <p>SWP:OFF</p> <p>SWP:MODE:RF:LIN</p> <p>SWP:MODE:RF:LOG</p>
Festlegung der Sweep-Parameter	<p>Wahl und Ein-/Auswählen der Betriebsarten AUTO, SINGLE, MAN, OFF und RESET mit den entsprechenden Tasten des Sweep-Bedienfelds.</p> <p>SWEEP</p> <p>AUTO <input type="checkbox"/> repetierender Ablauf</p> <p>SINGLE <input type="checkbox"/> Einzelablauf</p> <p>MAN <input type="checkbox"/> manueller Sweep mittels Drehknopf</p> <p>SHIFT <input type="checkbox"/> RESET <input type="checkbox"/> Startposition des Sweep</p> <p>OFF <input type="checkbox"/> Ausschalten</p>	
Sweep-Betriebsarten	<p>Spezialfunktion: Einschaltcode 7, Ausschaltcode 8</p> <p>Bei eingeschalteter Spezialfunktion läuft Sweep logarithmisch ab. Wahl und Ein-/ Ausschalten der Betriebsarten wie unter Sweep-Betriebsarten.</p> <p>Festlegung der Sweep-Parameter (f_{START}, f_{STOP}, TIME/STEP) wie unter Festlegung der Sweep-Parameter. Für diese Parameter ist für linearen und logarithmischen Sweep derselbe Datensatz gespeichert.</p> <p>Festlegung der logarithmischen Schrittweite in %:</p> <p>SHIFT <input type="checkbox"/> f_{STEP} <input type="checkbox"/> 1 5 %</p> <p>Die Schrittweiten werden für linearen und logarithmischen Sweep getrennt gespeichert.</p>	<p>RF:LOG_STEP 1.5% 1)</p> <p>SWP:MODE:AF:LIN</p> <p>SWP:MODE:AF:LOG</p>
Sweep, logarithmisch	<p>Spezialfunktion: Einschaltcode 9, Ausschaltcode 10</p> <p>Bei eingeschalteter Spezialfunktion: Sweep ist auf AF umgeschaltet; Festlegung der Sweep-Parameter, Sweep-Betriebsarten und Sweep logarithmisch wie unter Sweep beschrieben. Für Sweep-RF und Sweep-AF werden 2 getrennte Sweep-Parameter-Datensätze gespeichert. Hinweis: Sweep-AF nur mit der Option SMG-82.</p>	<p>1) Für AF-Sweep wird in den Befehlen RF durch AF ersetzt.</p>
Sweep, AF		
STORE/RECALL	<p>Nichtflüchtige Speicher für 50 komplette Geräteeinstellungen (n = 1 ... 50)</p> <p>MEMORY — DATA — ENTER/ UNITS</p> <p>STO <input type="checkbox"/> 2 5</p> <p>RCL <input type="checkbox"/> 2 5</p> <p>Auf Speicherplatz 0 ist die vor dem letzten Speicheraufruf aktuellste Geräteeinstellung abgespeichert. Wiederaufruf mit RCL 0.</p>	<p>STORE 25</p> <p>RECALL 26</p>
Sequenz	<p>SEQ <input type="checkbox"/> Aufruf von gespeicherten Einstellungen mit der Taste SEQ in einer vorher festgelegten Reihenfolge.</p> <p>Eingabe a) einer beliebigen Reihenfolge (zwischen 1 und 9)</p> <p>b) einer stetigen Reihenfolge (zwischen 1 und 50)</p> <p>MEMORY — DATA — ENTER/ UNITS</p> <p>SHIFT <input type="checkbox"/> 4 5 3</p> <p>SHIFT <input type="checkbox"/> 5 3 5</p>	
Auto-Sequenz	<p>Einmalige automatische Sequenz von der Startadresse beginnend mit vorgebarbarer Schrittzeit.</p> <p>Auslösung durch: <input type="checkbox"/> AUTO SEQ</p> <p>Vorgabe der Schrittzeit:</p> <p>MEMORY — DATA — ENTER/ UNITS</p> <p>SHIFT <input type="checkbox"/> 1 0 0 ms</p>	
Auto-Sequenz repetierend	<p>Spezialfunktion: Einschaltcode 21, Ausschaltcode 22</p> <p>Bei eingeschalteter Spezialfunktion: Die automatische Sequenz läuft repetierend ab. Auslösung wie bei Auto-Sequenz, Stop mit der Taste SEQ.</p>	

		IEC-Bus-Befehle — Kurzschreibweise																																												
Referenzfrequenz int/ext	<p>PARAMETER ON/OFF</p> <p>RF <input type="checkbox"/> EXT AC <input type="checkbox"/></p> <p>Einstellung auf externe Referenz</p> <p>RF <input type="checkbox"/> INT/ON <input type="checkbox"/></p> <p>Einstellung auf interne Referenz</p>	<p>REFERENCE_EXTERNAL</p> <p>REFERENCE_INTERNAL</p>																																												
IEC-Bus-Adresse	<p>SHIFT <input type="checkbox"/> IEC ADDR <input type="checkbox"/> 1 7</p> <p>ENTER/ UNITS <input type="checkbox"/></p>																																													
Spezialfunktionen	<p>Jede Spezialfunktion kann mit einem eigenen Code ein- und mit einem eigenen Code ausgeschaltet werden. Alle eingeschalteten Spezialfunktionen können gemeinsam mit dem Code 0 ausgeschaltet werden.</p> <p>PARAMETER — DATA — ENTER/ UNITS</p> <p>Einschalten: SHIFT <input type="checkbox"/> SPECIAL <input type="checkbox"/> 1 1</p> <p>Ausschalten: SHIFT <input type="checkbox"/> SPECIAL <input type="checkbox"/> 1 2</p> <p>oder SHIFT <input type="checkbox"/> SPECIAL <input type="checkbox"/> 0</p>	<p>In den Fernsteuerbefehlen zulässige Einheiten:</p> <p>GHZ</p> <p>MHZ</p> <p>KHZ</p> <p>HZ</p> <p>V</p> <p>MV</p> <p>UV</p> <p>dBm</p> <p>dBuV</p> <p>dB</p> <p>PCT</p> <p>BAD</p> <p>SEC</p> <p>MS</p> <p>* Default-Einheiten</p> <p>1) bei LEVEL AF</p> <p>2) bei LEVEL RF</p> <p>3) bei LEVEL EMF</p>																																												
	<p>Spezialfunktionen</p> <p>Code</p> <table border="1"> <tr> <th>Einschalten</th> <th>Ausschalten</th> </tr> <tr> <td>Unterbrechungsfreie Pegel-einstellung</td> <td>1</td> <td>2</td> </tr> <tr> <td>Pegel EMK</td> <td>3</td> <td>4</td> </tr> <tr> <td>AF-Amplitude</td> <td>5</td> <td>6</td> </tr> <tr> <td>Sweep logarithmisch</td> <td>7</td> <td>8</td> </tr> <tr> <td>Sweep AF</td> <td>9</td> <td>10</td> </tr> <tr> <td>AM-Zweitton</td> <td>11</td> <td>12</td> </tr> <tr> <td>FM-Zweitton</td> <td>13</td> <td>14</td> </tr> <tr> <td>FM-Modulation</td> <td>15</td> <td>16</td> </tr> <tr> <td>Platzmodulation</td> <td>17</td> <td>18</td> </tr> <tr> <td>AUTO SEQ repetierend</td> <td>19</td> <td>20</td> </tr> <tr> <td>Pegelregelung außer Funktion</td> <td>21</td> <td>22</td> </tr> <tr> <td>User Request</td> <td>23</td> <td>24</td> </tr> <tr> <td>Ausschalten obiger Spezialfunktionen</td> <td>25</td> <td>--</td> </tr> <tr> <td>Displaybeleuchtung</td> <td>39</td> <td>40</td> </tr> </table>	Einschalten	Ausschalten	Unterbrechungsfreie Pegel-einstellung	1	2	Pegel EMK	3	4	AF-Amplitude	5	6	Sweep logarithmisch	7	8	Sweep AF	9	10	AM-Zweitton	11	12	FM-Zweitton	13	14	FM-Modulation	15	16	Platzmodulation	17	18	AUTO SEQ repetierend	19	20	Pegelregelung außer Funktion	21	22	User Request	23	24	Ausschalten obiger Spezialfunktionen	25	--	Displaybeleuchtung	39	40	
Einschalten	Ausschalten																																													
Unterbrechungsfreie Pegel-einstellung	1	2																																												
Pegel EMK	3	4																																												
AF-Amplitude	5	6																																												
Sweep logarithmisch	7	8																																												
Sweep AF	9	10																																												
AM-Zweitton	11	12																																												
FM-Zweitton	13	14																																												
FM-Modulation	15	16																																												
Platzmodulation	17	18																																												
AUTO SEQ repetierend	19	20																																												
Pegelregelung außer Funktion	21	22																																												
User Request	23	24																																												
Ausschalten obiger Spezialfunktionen	25	--																																												
Displaybeleuchtung	39	40																																												
Status	<p>Die Status-LED leuchtet dauernd, wenn Spezialfunktionen eingeschaltet sind oder bei Overrange/Underrange-Einstellungen. Sie blinkt dauernd bei Funktionsfehlern, kurzzeitig bei Eingabefehlern.</p> <p>Durch Drücken der Status-Taste: Anzeige des Statuscodes von Fehlern im Modulations-Display, von Spezialfunktionen im Frequenz-Display und von bestückten Optionen im Pegel-Display.</p>																																													
	<p>Code Bedeutung der Fehlercodes</p> <p>0 kein Fehler</p>																																													
	<p>1 Funktionsfehler</p> <p>Referenz-Loop außer Synchronisation</p> <p>Summen-Loop außer Synchronisation</p> <p>FM-Loop außer Synchronisation</p> <p>Hauptoszillator-Loop außer Synchronisation</p> <p>Pegelregelung außer Funktion</p> <p>Batteriespannung zu gering</p> <p>ROM-Datenfehler</p> <p>RAM-Datenfehler</p> <p>Externe Überspannung am RF-Ausgang</p>																																													
	<p>50 Eingabefehler</p> <p>Syntax-Fehler</p> <p>Werteingabe außerhalb des zulässigen Bereichs</p> <p>Unzulässige Einstellkombination</p> <p>Hubeingabe zu groß bei eingestelltem RF</p> <p>RF-Eingabe unzulässig bei eingestelltem Hub</p> <p>Unzulässige Frequenzeingabe o. Standard-AF-Generator</p> <p>Unzulässige Sequenzeingabe</p> <p>Ungültiger Code für Spezialfunktionen</p> <p>Ungültige IEC-Bus-Adresse</p>																																													
	<p>70 Overrange/Underrange-Einstellungen</p> <p>Pegel > 13 dBm</p> <p>AM nicht spezifiziert bei eingestelltem Pegel</p> <p>AM nicht spezifiziert für AF > 60 kHz</p> <p>FM nicht spezifiziert für AF > 10 kHz</p> <p>RF < 100 kHz oder RF > 2000 MHz</p> <p>AF < 10 Hz</p> <p>AM EXT-Signal außer Toleranz</p> <p>FM/ FM EXT-Signal außer Toleranz</p>																																													

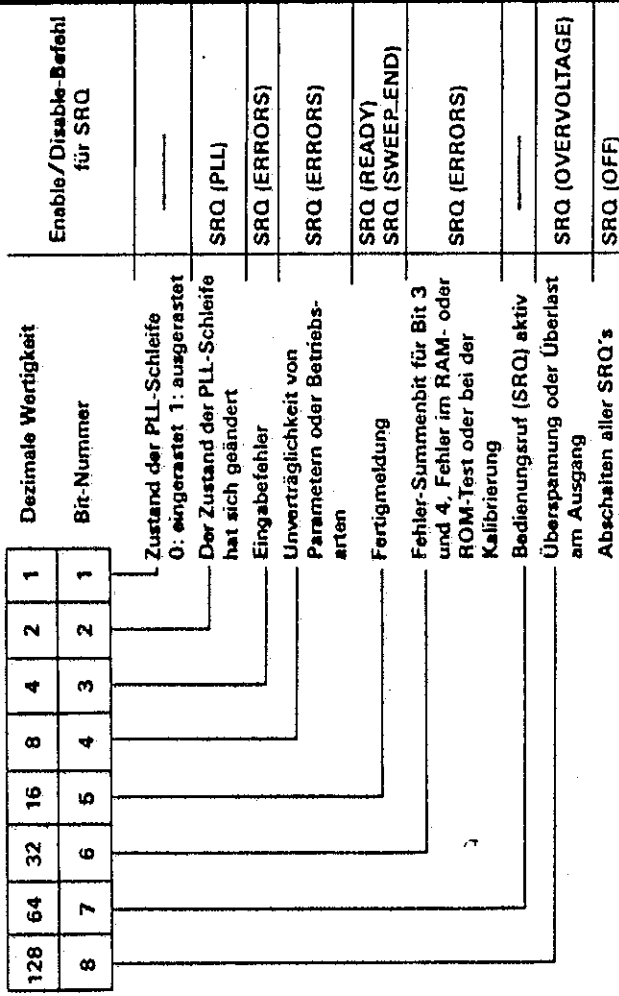
Bend card to turn over for English text.

BEDIEN-
HINWEISE

EINSTELLUNGEN A F G

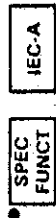
BEDIENUNGSRUUF (SRQ)

Statusbyte



IEC-ADRESSE

Ablesen:



Eingeben:



IEC-EINSTELLBEISPIELE

WAVE (SINE) (FREQ 5.1E3. LEVEL (PP) 1.35. OFFSET 2.5).

MODULATION (AM) oder

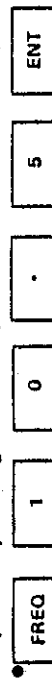
W (SI) (F 5.1E3. L 1.35. OF 2.5). MODU (A)

WERTEINGABEN

Die Werteingabe wird für den aktivierten Parameter (grüne LED an) mit dem Drücken der ENT-Taste übernommen. Werteingaben erfolgen immer in Grundeinheiten (Hz, V, %, Grad, s).
Beispiel: Frequenzeingabe in Exponentenschreibweise, bezogen auf die Grundeinheit Hz.



Beispiel: Frequenzeingabe ohne Exponent, es gilt die im Display angezeigte Einheit.



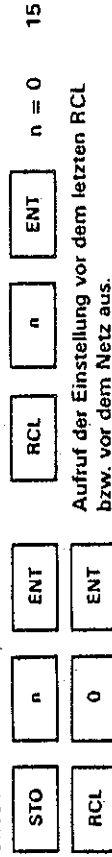
VARIATION

Die Drehknopvariation hat die Auflösung der unterstrichenen Stelle. Die Einstellung der Auflösung erfolgt mit den Cursor-Tasten.

AUSGANGSPEGEL	Zout	Pegel- und Offsetanzeige
50 Ω	Spannung an 50 Ω	
< 5 Ω	Leerlaufspannung (EMK)	



EINSTELLUNGEN SPEICHERN UND ABRUFEN



KALIBRIERUNG

- SPEC FUNCT CAL ALL
 - SPEC FUNCT NEXT TTL
- Kalibrierung des Gerätes zur Erhöhung der Genauigkeit

50 MHz-TTL/CMOS (OPTION AFGU-B1)

- SPEC FUNCT
 - SPEC FUNCT
- Ausgangssignal TTL/HCMOS an Sync.-Ausgang
Frequenzbereich 1 µHz bis 50 MHz.

EINSTELLUNGEN U R E

1. HANDBEDIENUNG

Meßmode:

Bedienung nach Frontplattenbeschriftung
(Talk-Only-Mode: TALK = LOCAL-Taste)

$$dBV \hat{=} 20 \lg \left| \frac{U_a}{1V} \right| \quad \Delta dB \hat{=} 20 \lg \left| \frac{U_a}{U_{REF}} \right|$$

$$dBm \hat{=} 10 \lg \frac{P_a (Z)}{1 \text{ mW}} \quad \Delta \% \hat{=} \frac{U_a - U_{REF}}{U_{REF}} \cdot 100$$

Shiftmode:

Bedienung (Werteingabe) nach
Tastaturbeschriftung (blau)

Aufruf: **SHIFT**

Meßwertübernahme: **SHIFT** **STO**

Eingabe Impedanz (60.0 Ω):

SHIFT **CLEAR** **6** **0** **.** **0** **Ω** **STO**

2. STEUERUNG ÜBER IEC-BUS

Eingabe:

Schlußzeichen: ,(Komma)/NL/CR/ETX und Kombinationen

Trennzeichen zwischen Befehlen: ,(Komma)

max. Länge <DATUM>: 15 Zeichen

Ausgabe: String-Aufbau

Ausgabe bei N1																	
D	C	V	-	-	H	-	1	2	3	.	4	5	E	-	3	CR	NL
Meßfunktion	AC, DC, CC (AC+DC)	Einheit	Meßwert													Exponent bei mV	Schlußzeichen
		V, DBV, DBM, DV, D%, DDB, REL, OHM	Sonderkennung														
			_ = keine, H = Overage, U = Underrange, O = Anzeige Overflow, R = Ausgabe Z0, Z1														

Bend cards to turn over for English text.

BEDIEN-

Servicemode:

Tastaturbeschriftung (blau)
(Ziffern und CLEAR) gültig

Aufruf: **SHIFT** **.** **.** **.**

im Display erscheint "-SER."

- 0** Anzeigetest
- 1** Anzeige IEC-Bus-Adresse und Initialisierung
- 2** Einstellung Meßbereich durch zwei Kennziffern: *nur AC/AC+DC
01* = 1 mV, 02* = 3 mV,
03 = 10 mV, 04* = 30 mV,
05 = 100 mV, 06* = 300 mV,
07 = 1 V, 08* = 3 V,
09 = 10 V, 10* = 30 V,
11 = 100 V, 12 = 300 V.
- 3** Einstellg. Meßgeschw. SUPERFAST
- 4** Autokalibration } sperrbar über
- 5-9** Geräteabgleich } int. Gerätestecker
- CLEAR** Rücksprung in Shiftmode

342.2491.00

3. IEC-BUS-BEFEHLE

C1	Grundeinstellung	RA0, U0, F1, L0, W3, Q0, N0, V0
DV/DB/DM <DATUM>	Eingabe Referenzwert	in V/dBV/dBm
DZ <DATUM>	Eingabe Impedanz	in Ω
F0/F1/F2	Meßgeschwindigkeit	SLOW/FAST/SUPERFAST
L0/L1/L2/L3	Tiefpaß	AUS/4/20/100 kHz
N0/N1	Alphaheader	MIT/OHNE
Q0/Q1	SRQ	AUS/EIN
RA/RD/RC <BEREICH>	Funktion und Meßbereich	<BEREICH> 0=AUTORANGE
	* nur AC/AC+DC	1* = 1 mV, 2* = 3 mV,
		3 = 10 mV, 4* = 30 mV,
		5 = 100 mV, 6* = 300 mV,
		7 = 1 V, 8* = 3 V,
		9 = 10 V, 10* = 30 V,
		11 = 100 V, 12 = 300 V,
U0/U1/U2/U3/U4/U5/U6	Ausgabeeinheit	V/dBV/dBm/ $\Delta V/\Delta\%$ / $\Delta dB/V+REF$
V0/V1/V2	int. Einschwingzeit	25/20/15 ms
V?	Ausgabe Vx	über SRQ, wenn Q1
W0/W1/W2/W3/W4	Ausgabeschlußzeichen	NL/CR/ETX/CR+NL/EOI
W5/W6/W7/W8		NL+EOI/CR+EOI/ETX+EOI/CR+NL+EOI
S0	Anzeigetest	
S4	Autokalibration	sperrbar über
S1-S3/S5-S8	Geräteabgleich	int. Gerätestecker
SA-SP	Ausgabe-Kalibrationswerte	
X0/X1/X2	Trigger	Reset/Single/Single+STO
X3/X4		Single bei Meßw.-Anf./AUTO
Z0/Z1	Ausgabe	Referenzwert/Impedanz

4. SRQ-BYTE: (Dezimaläquivalent)

80 = Ende Messung	96 = Syntax Error
81 = Ende Autokal. ohne Fehler	98 = Eingabedatum falsch
82 = Einstellung V0	99 = Talkeradressierung ohne gültigen Meßwert
83 = Einstellung V1	100 = Hardware-Fehler
84 = Einstellung V2	113 = Ende Autokal. mit Fehler

Bend cards to turn over for English text.

HINWEISE

CHR 20 = NL = LF
13 = CR

EINSTELLUNGEN

PTC / PTM

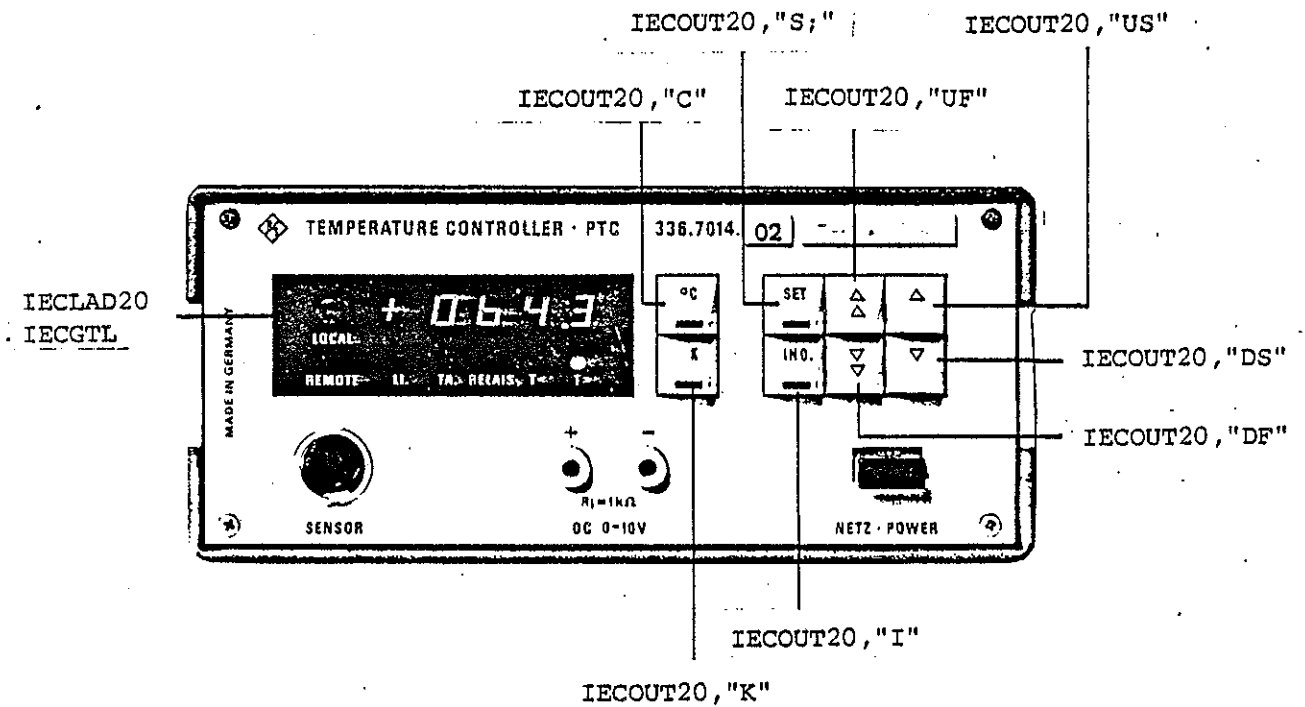


Bild 5 Programmierbefehle der Tastenfunktion

Die Befehle für alle übrigen Funktionen sind in der Tabelle 5 aufgeführt.

Tabelle 5

IECOUT20,"S±XXX.XC;"	Sollwerteingabe in °C
IECOUT20,"S+XXX.XK;"	Sollwerteingabe in K
IECOUT20,"P0" HEIZUNG	Lastrelais ein bei Ist-Temp.<Soll-Temp. -0,1K
IECOUT20,"P1" KÜHLUNG	Lastrelais ein bei Ist-Temp.>Soll-Temp. +0,1K
IECOUT20,"HU±XXX.X;"	+Hysterese
IECOUT20,"HL±XXX.X;"	-Hsterese
IECOUT20,"E0"	Return (13) = Schlußzeichen
IECOUT20,"E1"	LF (10) = Schlußzeichen
IECIN20;1,A\$ A=VAL(A\$)	Einlesen des Meßwertes in die Variable A (Messung wird laufend durchgeführt) auch wenn die Taste Sollwert gedrückt ist.
IECOUT20,"I"	Einstellen auf Istwert
IECIN20,A\$ A=VAL(A\$)	Auslesen des Istwertes
IECIN20;2,A\$ A=VAL(A\$)	Einlesen des Sollwertes in die Variable A (Sollwert-Taste wird nicht programmiert).
IECOUT20,"S"	Einstellen auf Sollwert
IECIN20,A\$ A=VAL(A\$)	Auslesen des Sollwertes
IECIN20;4,A\$ A=VAL(A\$)	Auslesen HU Hysterese
IECIN20;5,A\$ A=VAL(A#)	Auslesen HL Hysterese
IECLAD20 IECLLO	Local lock out; Gerät für Handbedienung sperren
IECDCL	Device clear Rücksetzen aller Geräte auf den Einschaltzustand
IECLAD20 IECUNL	unlisten
IECLAD20 IECSDC	Selected device clear Rücksetzen des PTC auf den Einschaltzustand.

2.3.3.6. Programmierbeispiele

Programmierung der Taste IND 10 (Bild 5) am PPC : IECOUT20,"I"
 am TEK 4051: PRINT@ 20:"I"
 am PET 2001: PRINT # 20;"I"

Einlesen des Istwertes am PPC: IECIN20,A\$
 am TEK 4051: INPUT@ 20:A
 am PET: INPUT # 20,A

2.3.3.7. Fein-Regelung der Heiz- bzw. Kühlleistung über einen externen Rechner

Je nach der Solltemperatur (= Innentemperatur im Ofen), der Außentemperatur, der Wärmekapazität und der Trägheit der Heizung ist eine unterschiedliche Heizleistung erforderlich um eine möglichst gute Regelung zu erreichen. Das heißt, die Isttemperatur soll möglichst wenig um die Solltemperatur schwanken. Dies ist mit einer reinen Zweipunktregelung nicht zu erreichen.

Da im PTC ein Halbleiterrelais (verschleißarm) zum Lastein- und -abschalten eingebaut ist, besteht hier die Möglichkeit, über einen externen Rechner eine Pulsbreitenmodulation der Heizleistung vorzunehmen. Dies wird erreicht, indem man den PTC auf eine Solltemperatur programmiert, die weit über der gewünschten Solltemperatur liegt. Nun wird eine Wartezeit eingeschaltet und anschließend auf eine Solltemperatur, die weit unter der gewünschten Solltemperatur liegt, geschaltet sowie abermals eine Wartezeit eingesetzt. Über die Wartezeiten ist die Ein- und Ausschaltdauer der Heizung und damit die Heizleistung programmierbar.

Beispiel zur Pulsbreitenmodulation der Heizung (als Basic Subroutine, EIN-AUS Tastverhältnis 1:10)

```
IECOUT20,"S200C;"
FORI = 1 TO 100      ] EIN
NEXT I
IECOUT20,"S0C;"
FORI = 1 TO 1000    ] AUS
NEXT I
RETURN
```

Bemerkung: Die gewünschte Solltemperatur könnte z.B. +50 °C sein.

Mit einem Rechner läßt sich daher ein P-, PI- oder PID- (Proportional, Proportional-Integral, Proportional-Integral-Differential) Regler verwirklichen. Diese drei Reglertypen sind für Temperaturregelungen am besten geeignet.

2.3.4. Einstellen der Geräteadresse

Die Geräteadresse wird am Schalter ADDRESS 17 nach der Tabelle 2 eingestellt. Ab Werk ist das Gerät auf die Adresse 20 eingestellt.

Achtung: Der Adressenschalter auf der Rückwanne ist 6stellig binär codiert. Die Wertigkeiten betragen 2^0 bis 2^5 . Das Bit mit der Wertigkeit 2^4 ist hardwaremäßig auf HIGH gelegt. Das Bit 2^5 (S1.6) wird nicht verwendet. Schalterstellung 0100 bedeutet Adresse 20.



Tabelle 4

Schalterstellung von ADDRESS 17					Hörer- adresse (ASCII)	Sprecher- adresse (ASCII)	Geräteadresse bei Verwendung des PPC
S1.1	S1.2	S1.3	S1.4	S1.5			
0	0	0	0	hardwaremäßig immer auf 1	0	P	16
1	0	0	0		1	Q	17
0	1	0	0		2	R	18
1	1	0	0		3	S	19
0	0	1	0		4	T	20 ab Werk
1	0	1	0		5	U	21
0	1	1	0		6	V	22
1	1	1	0		7	W	23
0	0	0	1		8	X	24
1	0	0	1		9	Y	25
0	1	0	1		:	Z	26
0	1	0	1		;		27
0	0	1	1		<		28
1	0	1	1		=		29
0	1	1	1		>		30
1	1	1	1		---nicht erlaubt---		

2.3.5. Einstellen des Schlußzeichens bei Talk-Mode

Beim Einschalten des PTM ist das Schlußzeichen CR eingestellt. Über den IEC-Bus kann als Schlußzeichen LF programmiert werden (Befehl "E1").

2.3.6. Programmierbefehle

Alle Funktionen, die von der Frontplatte bedienbar sind, können über den IEC-Bus programmiert werden. Die entsprechenden Befehle sind aus Bild 1 und Tabelle 5 zu entnehmen.

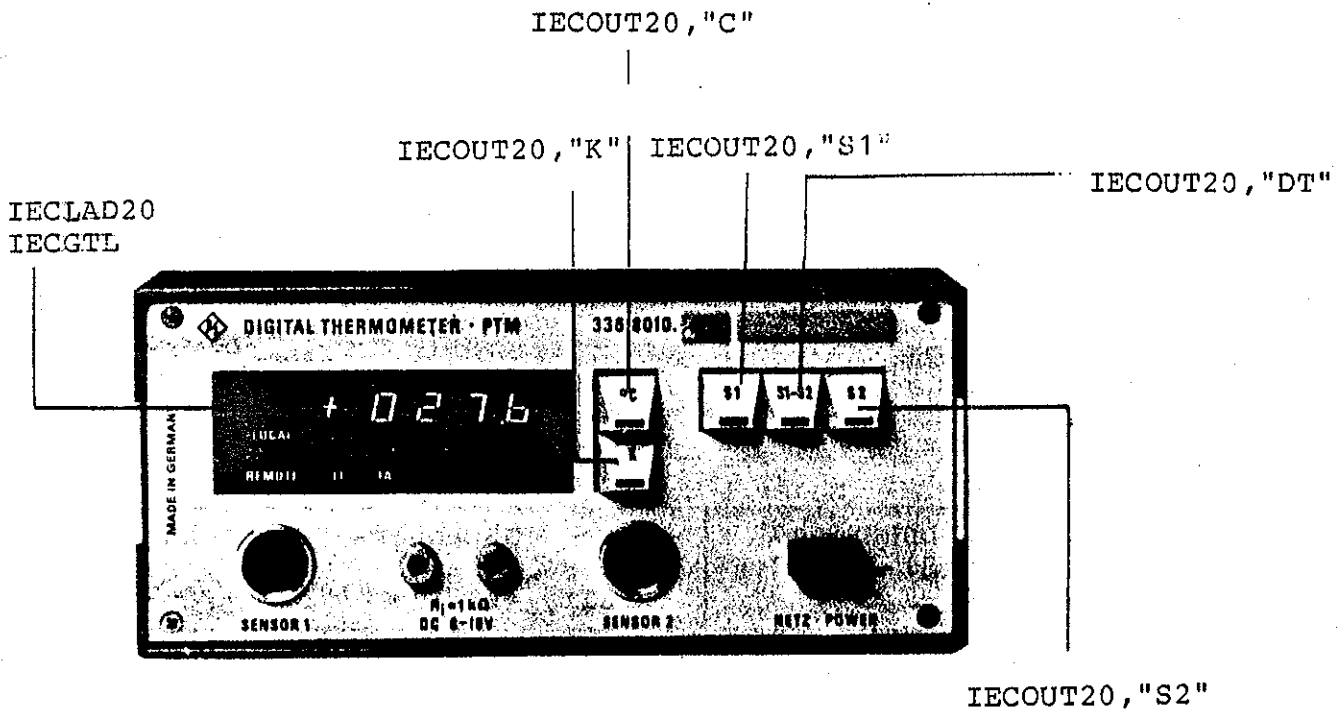
Für den Rechner 4051 von Tektronix gelten die Befehle

Print@...:/Input@ 20...:WBYTE@

Für den PET von Commodore gelten die Befehle

Print#..., Input#....

Beim PPC von R&S gelten die in der Tabelle 5 angegebenen Programmierbefehle.



- IECIN20;1,A\$ Einlesen des Fühlerwertes S1 in A
A=VAL(A\$)
- IECIN20;2,A\$ Einlesen des Fühlerwertes S2 in A
A=VAL(A\$)
- IECIN20;3,A\$ Einlesen des Temperatur-Differenzwertes S1-S2 in A
A=VAL(A\$)
- IECLAD20 Local lock out Gerät für Handbedienung sperren
IECLLO
- IECLAD20 Unlisten
IECUNL
- IECLAD20 Selektives Rücksetzen des Gerätes in den Einschalt-
IECSDC zustand (selected device clear)
- IECDCL Rücksetzen aller Geräte in den Einschaltzustand
 (device clear)