

0 1 2 3
ZENTIMETER

	Normauf zu NF Synthesizer Sinusteil AF-Synthesizer - sinewave shaper		Zeichn-Nr 356.5517 S	Blatt-Nr
	SMFP	reg. V 356.4010 V	erste Z 352.0015	v Bl

Name	
Nr.	
And. Mittig	
Nr.	
And. Zust.	
Name	
Datum	
And. Mittig	
Nr.	
And. Zust.	

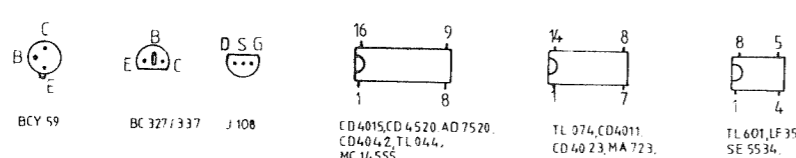
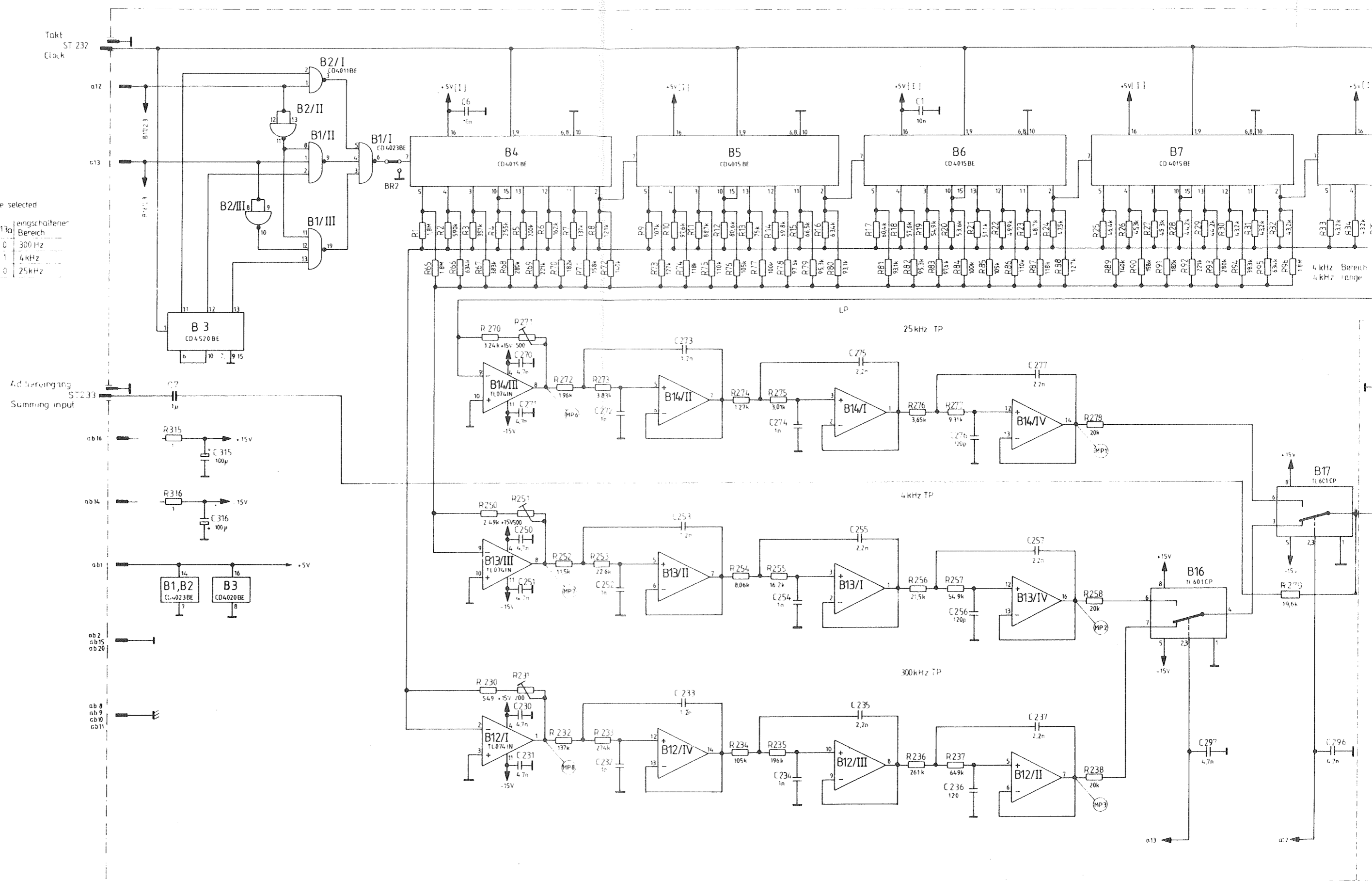
Range selected

12a	eingeschalteter Bereich
13a	300 Hz
0	4 kHz
1	25 kHz

Für diese Zeichnung behaltet wir uns alle Rechte vor

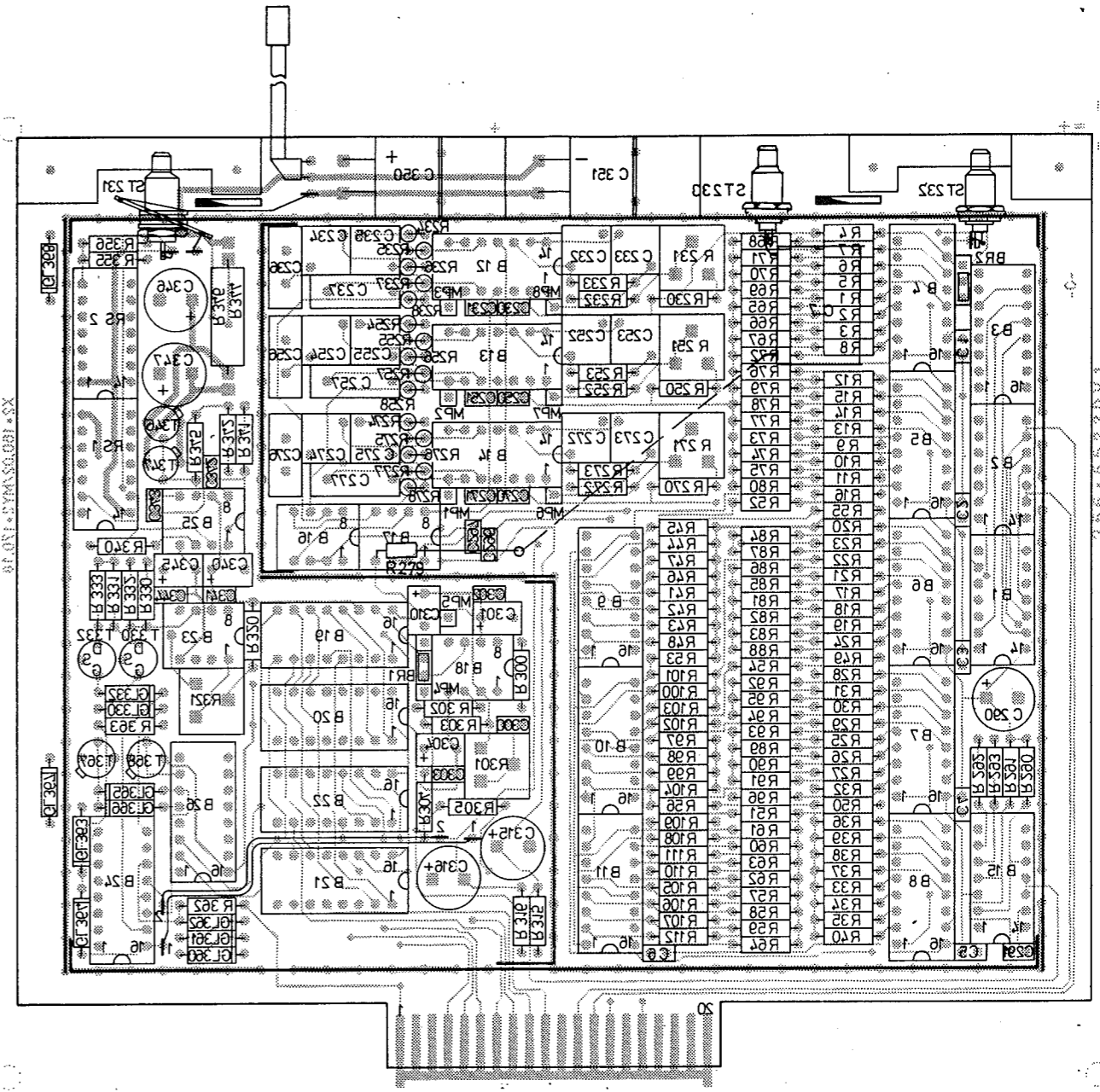
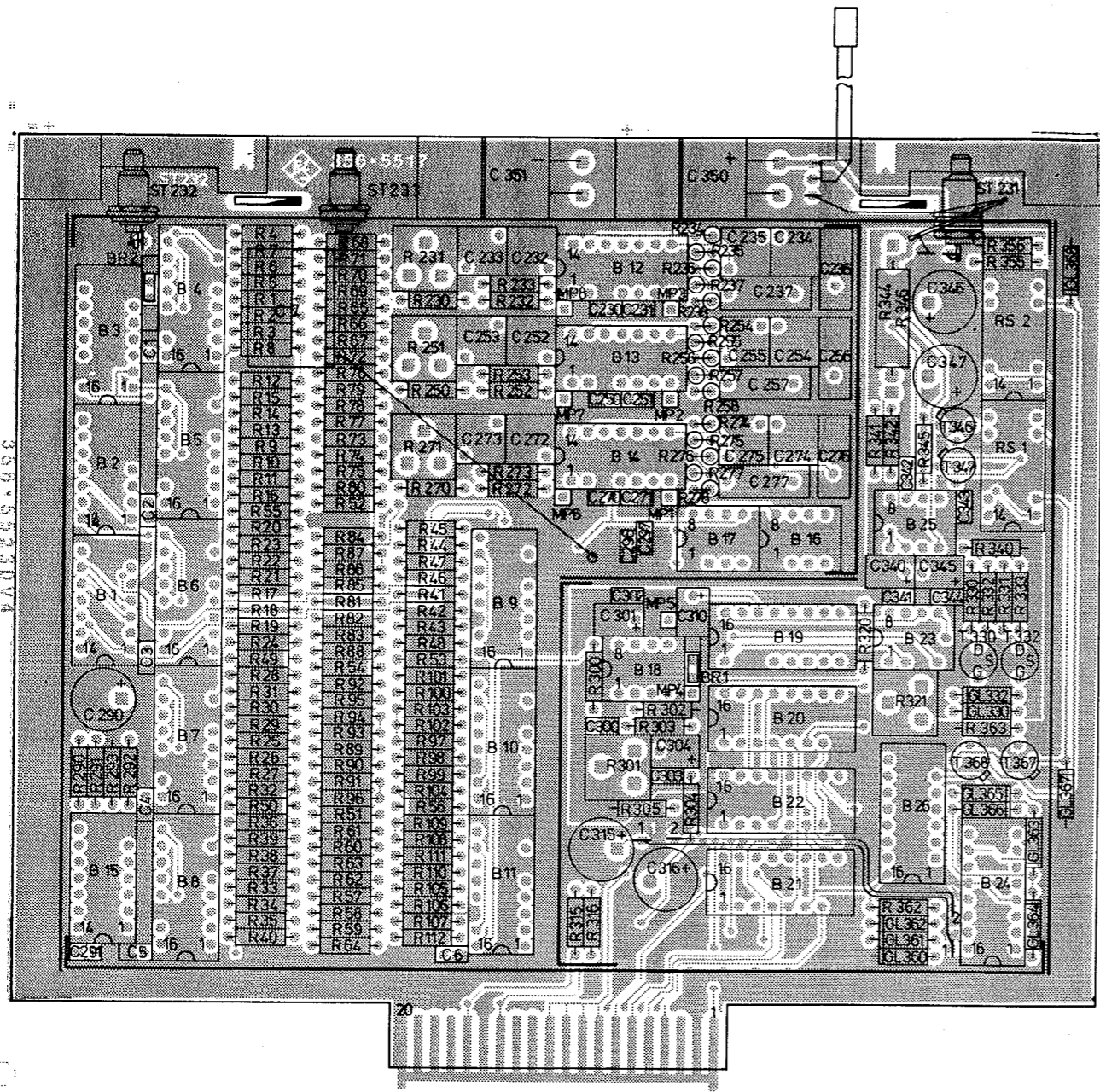
ROHDE & SCHWARZ

Zeichn.-Nr.	5 5517 S
TKGA	
Datum	7.82
Name	b1
gezeichnet	31194
bearbeitet	2.7.82
geprüft	3.29.27
normgepr.	OS
And. Mittig	
Nr.	
And. Zust.	
Name	
Datum	
And. Mittig	
Nr.	
And. Zust.	



Ansicht und Leitungsführung Bauteilseite
View of tracks on component side

Ansicht und Leitungsführung Lötseite
View of tracks on solder side



Für diese Unterlage behalten wir uns alle Rechte vor

B	28621	5.8.82	BT	Maße ohne Toleranzangabe	Maßstab 1 : 1	Halbzeug, Werkstoff	Benennung	Z
C	32927	01.85	GS					
				1GMG	Tag	Name	NF-Synth. Sinusteil AF SYNTHESIZER SINEWAVE SHAPER	Z
				Beord.	5.8.82	BT		
				Gepr.				
				Norm			Zeichn.-Nr. 356.5517	Blatt-Nr. 2
				ROHDE & SCHWARZ				
And. Zust.	Änderungs Mitteilung		Tag	Name	z. Gerat. SMFP		reg. 356.4010 V	erste Z. 332.0015

