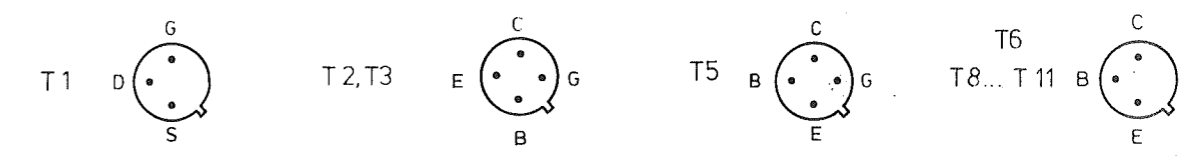
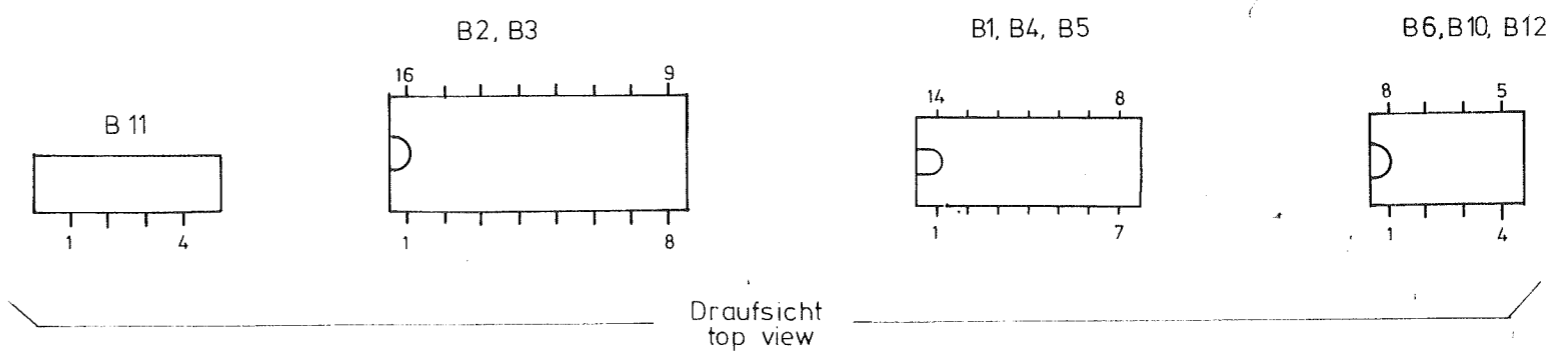
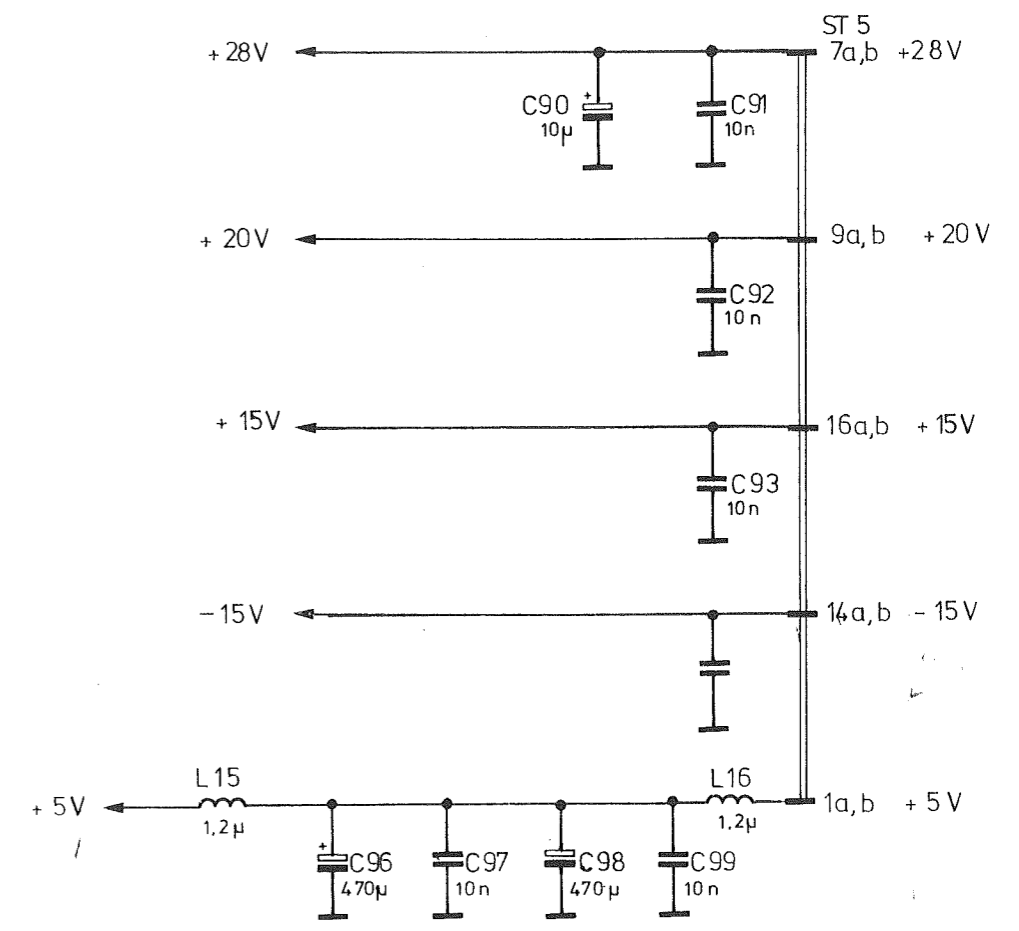
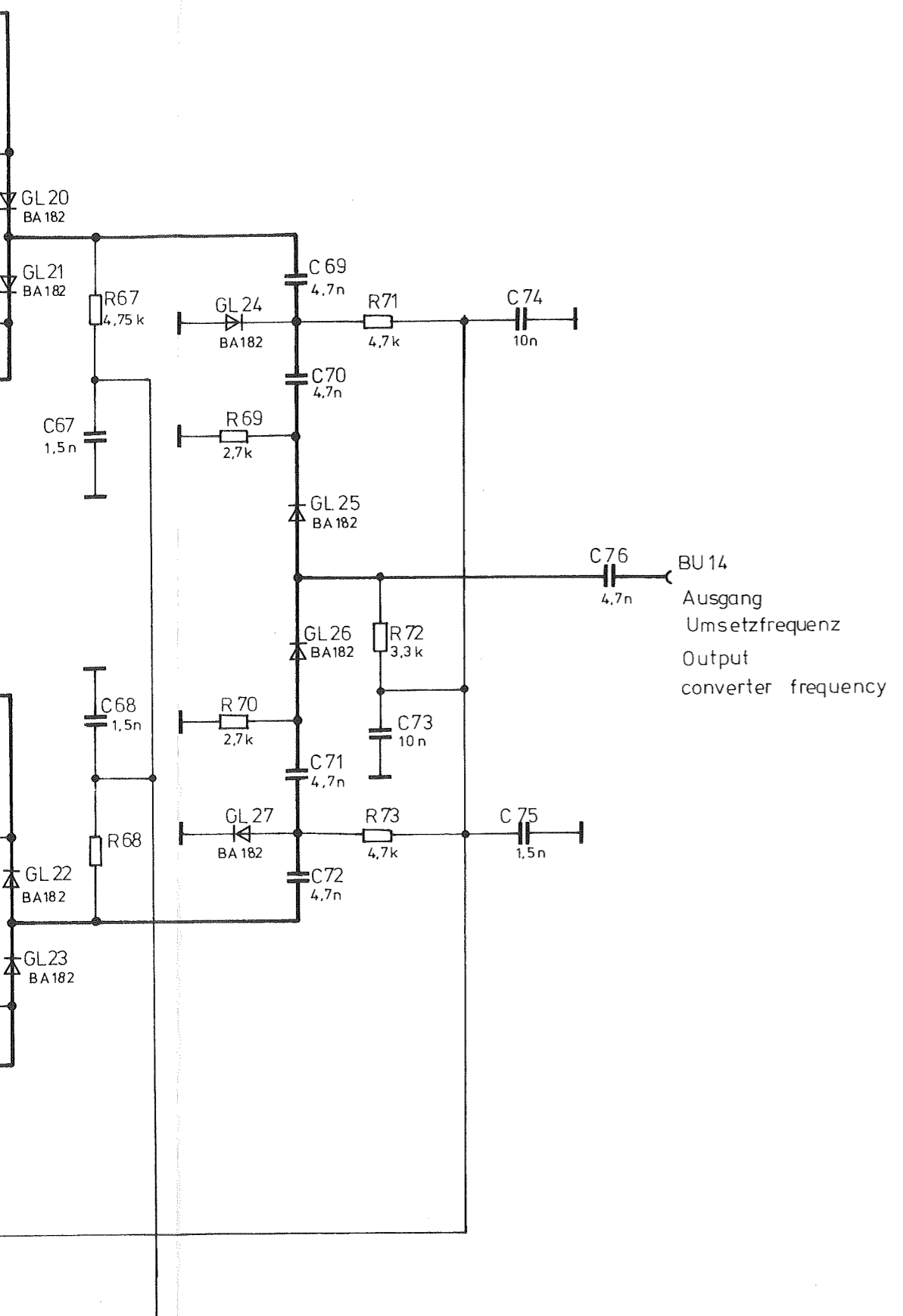
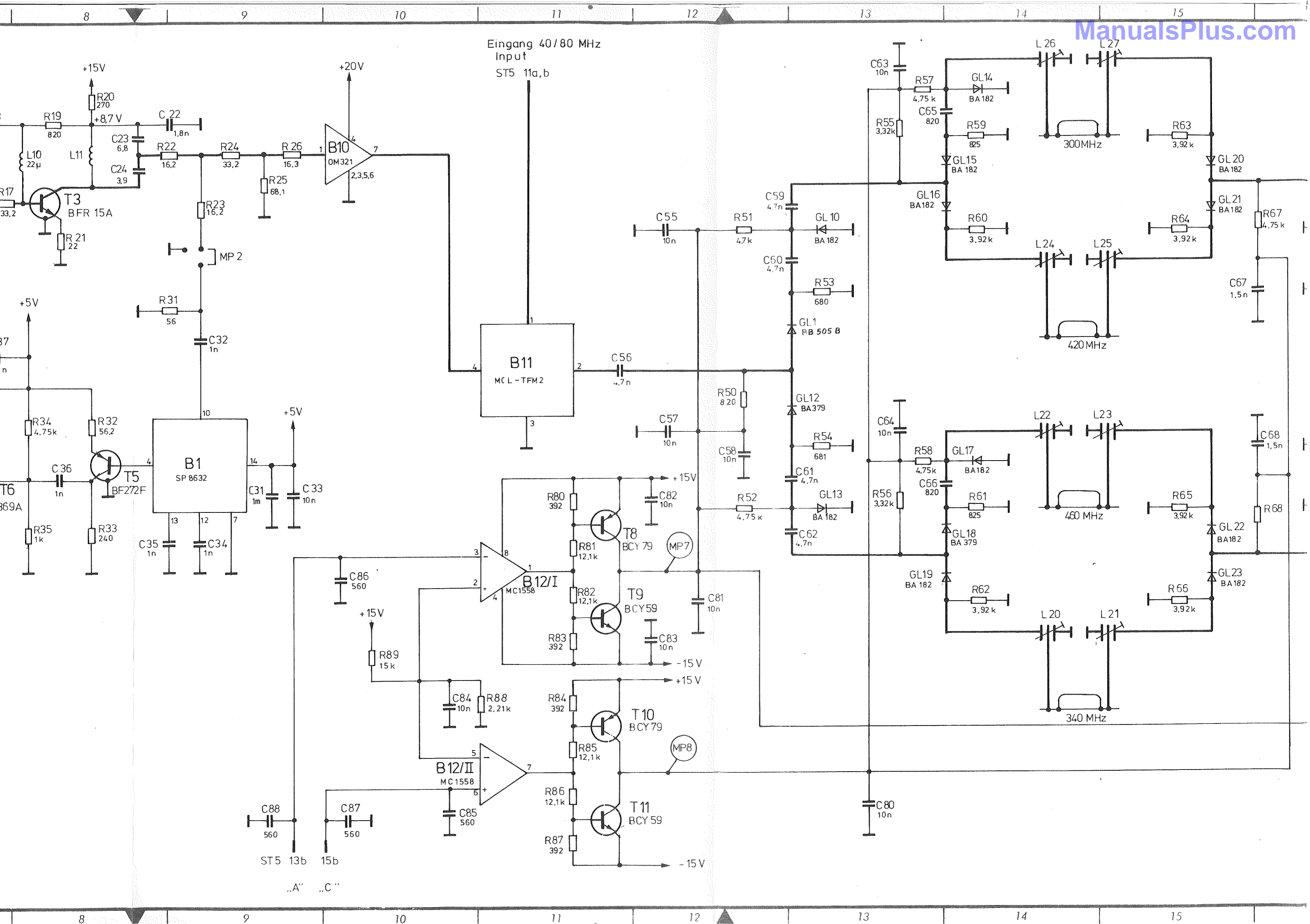


Frequenz SMS frequency SMS	Umsetz - frequenz Converter frequency	MP 7	MP 8
330 MHz	300 MHz	+15 V	-15 V
360 MHz	340 MHz	-15 V	-15 V
390 MHz	420 MHz	+15 V	+15 V
420 MHz	460 MHz	-15 V	+15 V



Stromlauf gilt für VAR 02
Circuit diagram is valid for model 02

	Stromlauf zu	Umsetzer Frequency converter	Z	Zeichn. Nr. 302.6015 S
				302.4012 V 302.4012



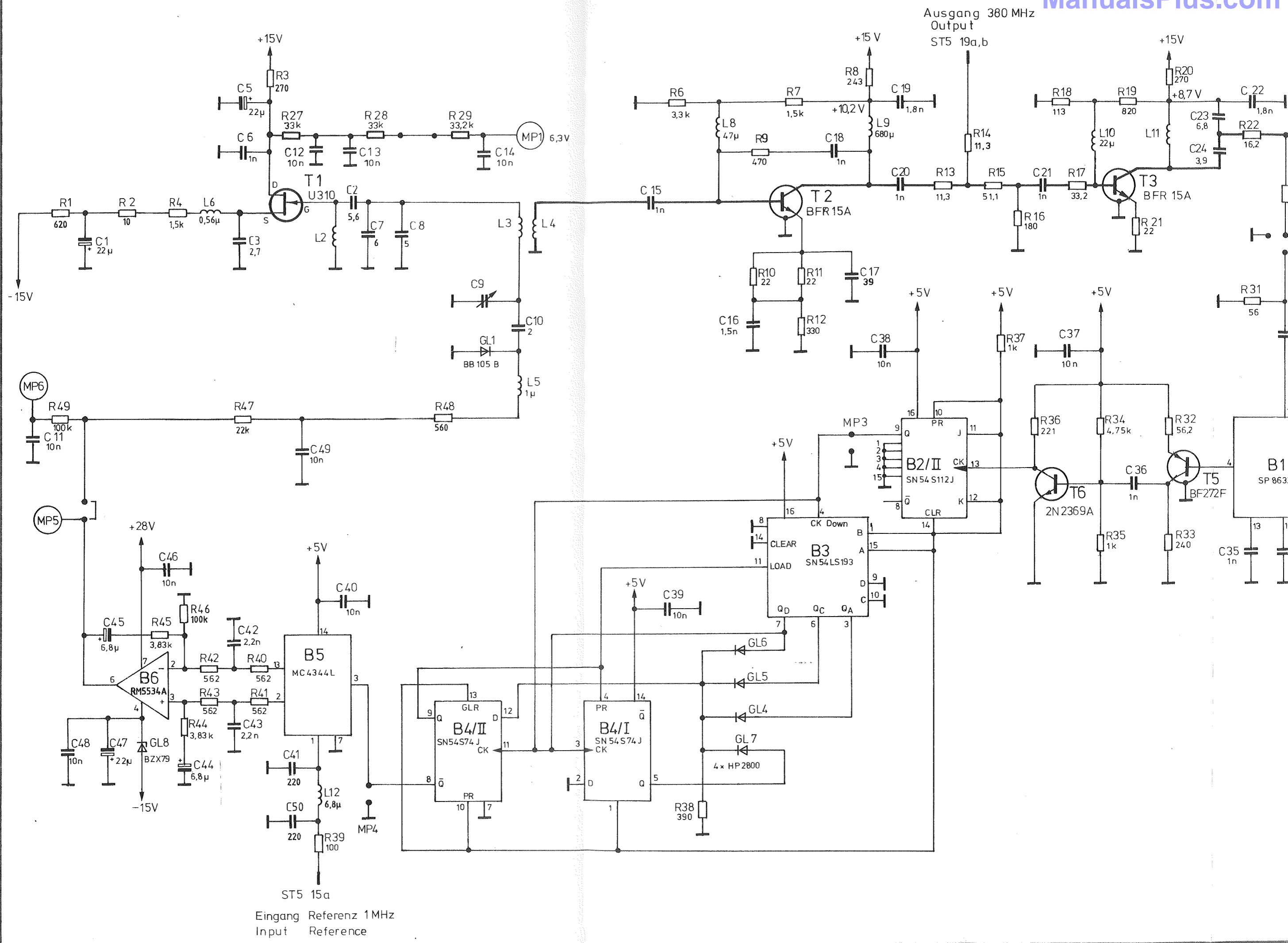
„A“ „C“

Name	
Datum	
And. Mitgl. Nr.	
And. zust.	
Name	CO
Datum	5.83
And. Mitgl. Nr.	29853
And. zust.	F
Name	CO
Datum	2.84
And. Mitgl. Nr.	31273
And. zust.	G
Name	CO
Datum	7.84
And. Mitgl. Nr.	31273
And. zust.	H

Diese Zeichnung ist unser Eigentum. Vervielfältigung, unbeantragte Verwertung, Mitteilung an andere ist strafbar und schadenersatzpflichtig.

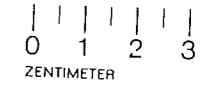
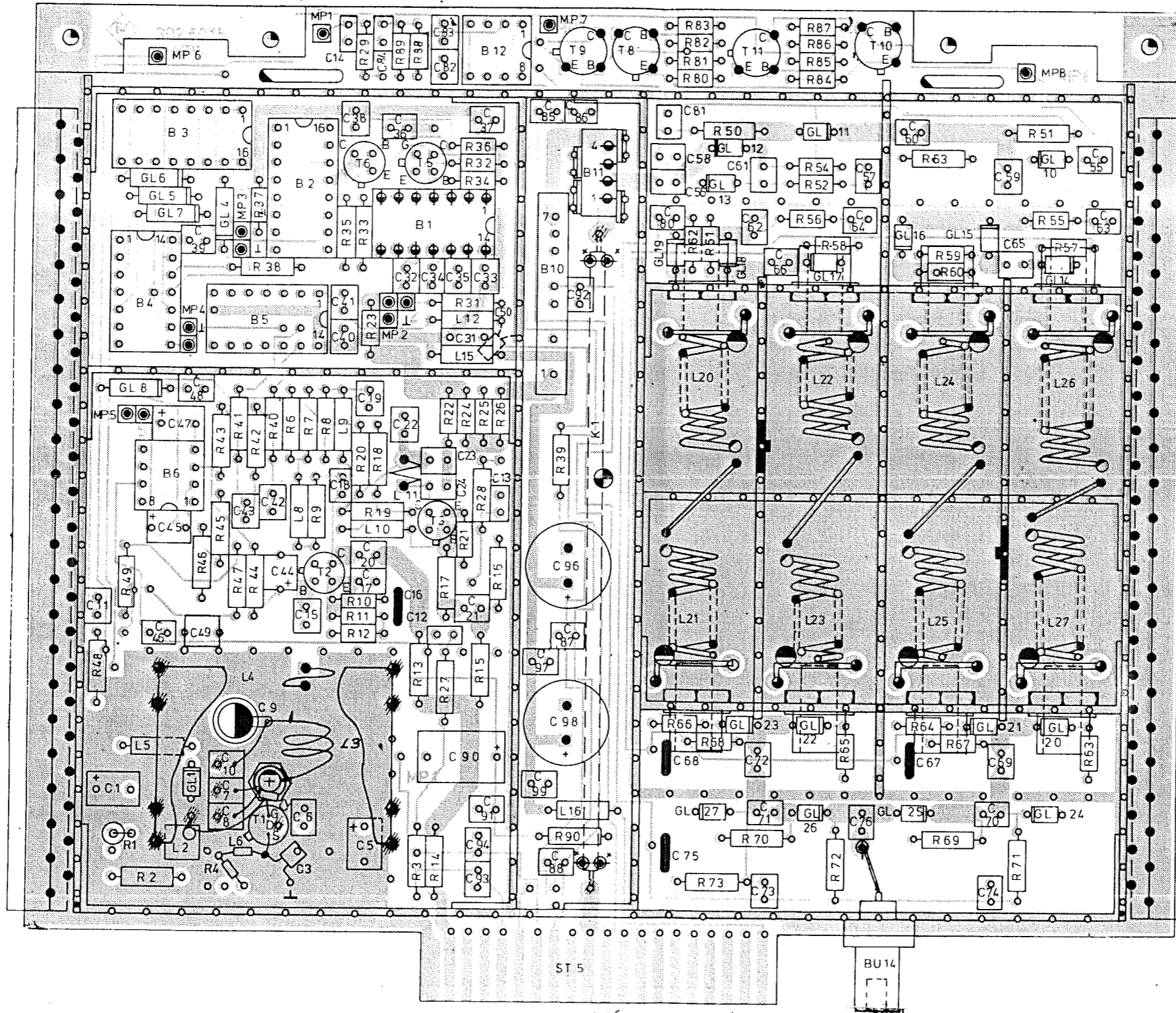
ROHDE & SCHWARZ · MÜNCHEN

Name	MU
Datum	02.79
And. Mitgl. Nr.	24 668
And. zust.	A
Name	Gn
Datum	05.79
And. Mitgl. Nr.	24 791
And. zust.	B
Name	Gn
Datum	10.79
And. Mitgl. Nr.	25 166
And. zust.	C
Name	Gn
Datum	09.81
And. Mitgl. Nr.	27 829
And. zust.	D
Name	Hs
Datum	11.81
And. Mitgl. Nr.	28 027
And. zust.	E



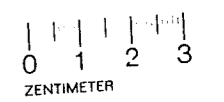
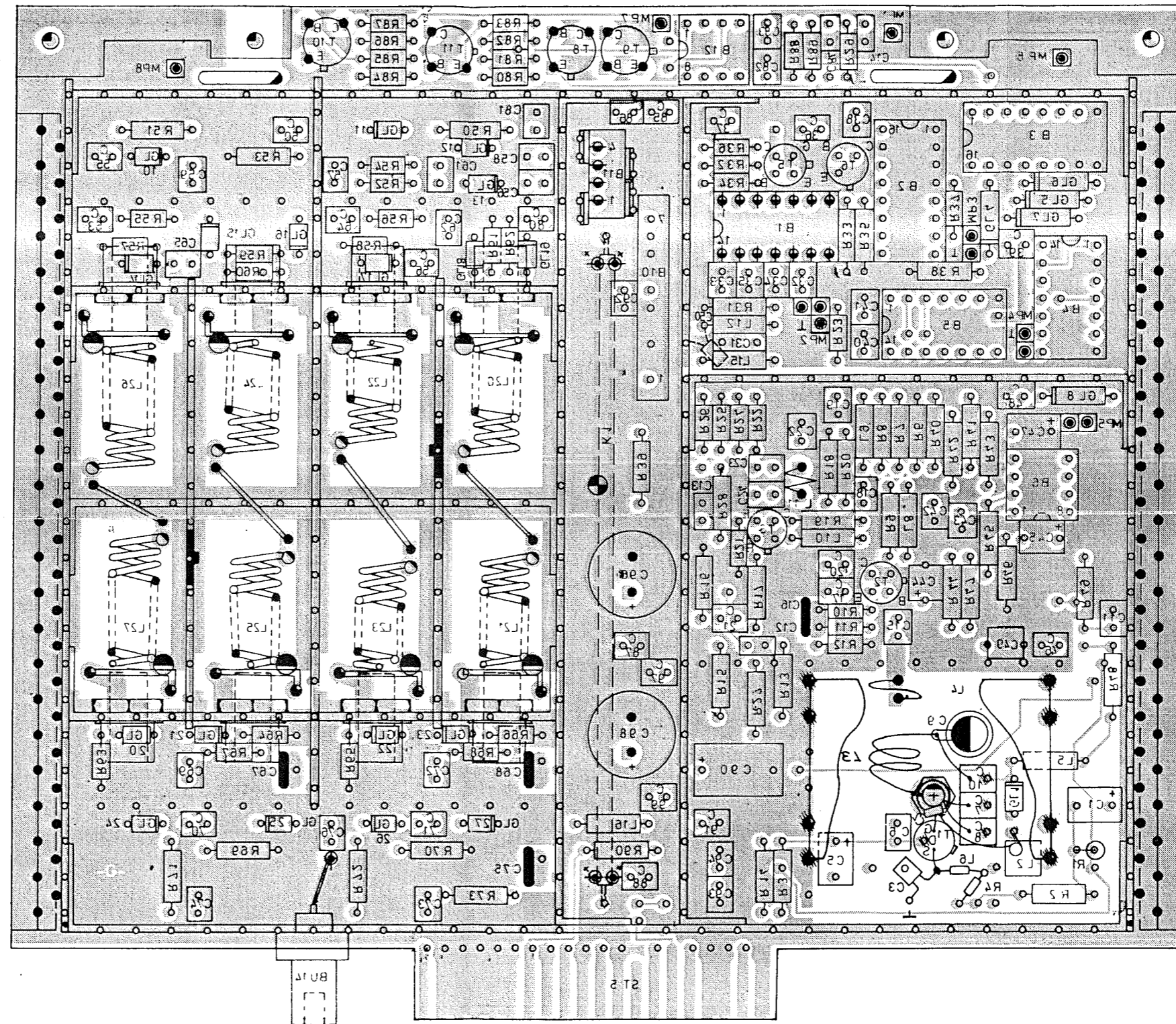
Eingang Referenz 1MHz
Input Reference

Ansicht und Leitungsführung Bauteilseite
View of tracks on component side



Art. Nr.	And. Maß	Datum	Name	Halbzeug	Werkstoff	Maßstab	Unter Maß	Zu Ger
F 27829		09.81	Gn					
G 28 027		02.82	GN					
L 29853		4.83	ib					
M 31273		7.84	CO					
N 31273		7.84	CO					
registriert in Verz 302.4.012 V						Benennung Umsetzer / Converter	Blatt-Nr 2	
ROHDE & SCHWARZ MÜNCHEN						erste Z 302.4.012	Zeichn. Nr 302.6015	
16ME 21.7.78 NK								

Ansicht und Leitungsführung Lötseite
View of tracks on solder side



Ang. / Zeichn.	Ang. / Zeichn.	Datum	Name	Hilfsmittel	Werkstoff	Maßstab	Untel. Maße	zu Ger.
F	27829	09.81	Gn					
G	28 027	02.82	GN					
L	29853	04.83	ib					
M	31273	07.84	CO					
N	31273	07.84	CO					
registriert in Verz. 302.4012 V						erste Z.	302.4012	Zeichn. Nr. 302.6015
ROHDE & SCHWARZ MÜNCHEN						16ME	21.7.78	NK
						Benennung	Umsetzer / Converter Z	
						Zeichnung besteht aus	Blatt	Blatt-Nr. 3