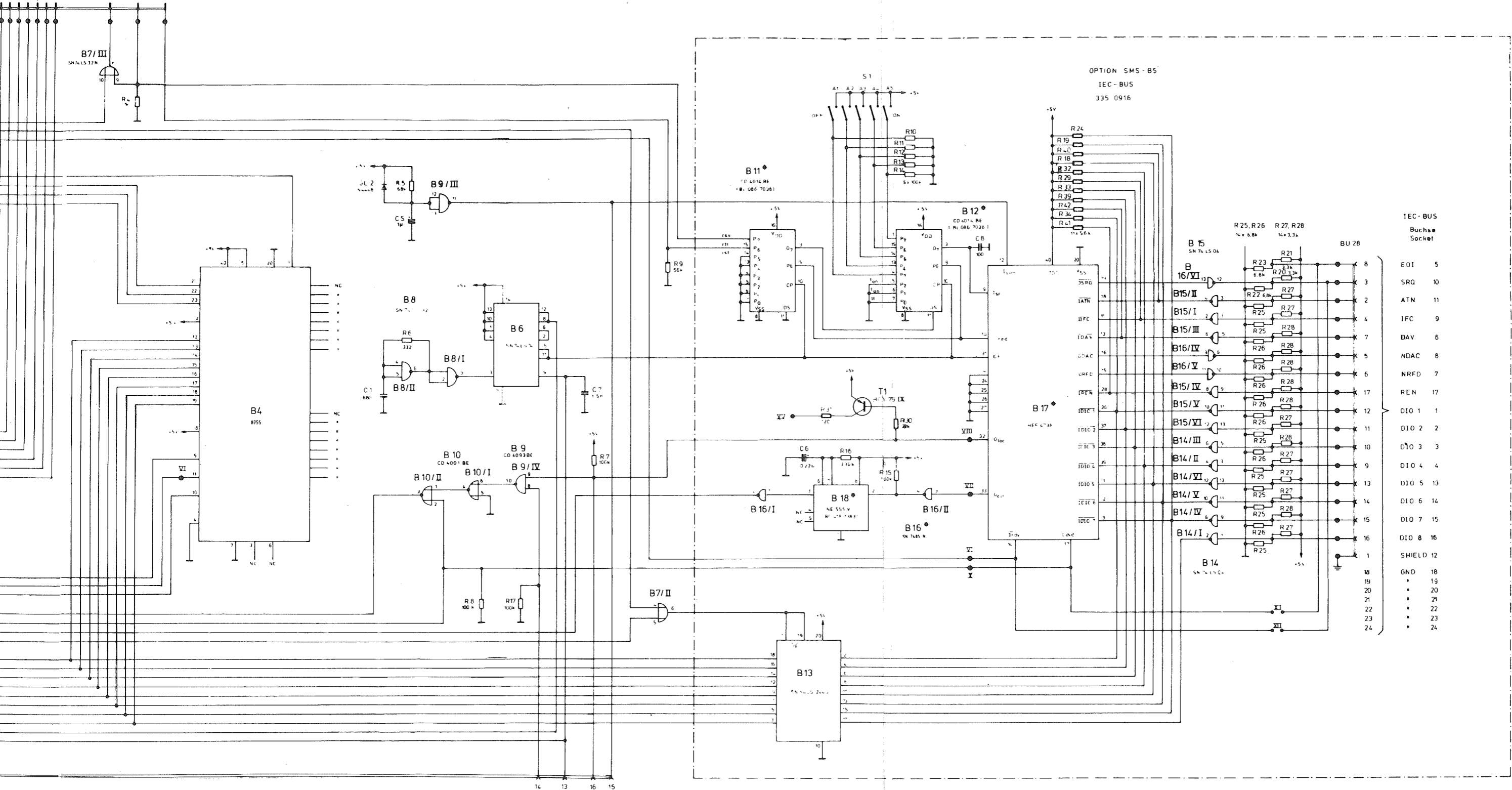


EICHLEITUNG
RF - Attenuator
4 8 10 20 40 80 100 3B
5b 5b 6b 7b 8b 10b 11b

ÜBERSpannungs-
SCHUTZ
Overload protection

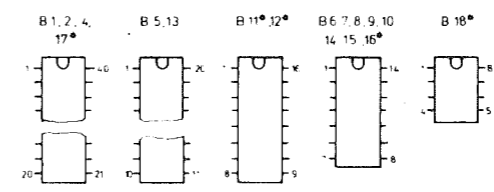
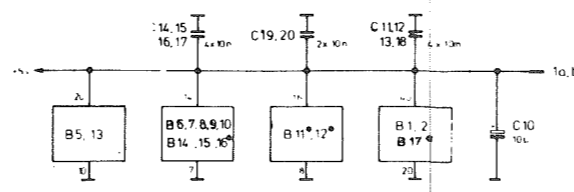


OPTION SMS-B5
IEC-BUS
335 0916

IEC-BUS
Buchse
Socket

E01	5
SRQ	10
ATN	11
IFC	9
DAV	6
NDAC	8
NRFD	7
REN	17
DIO 1	1
DIO 2	2
DIO 3	3
DIO 4	4
DIO 5	13
DIO 6	14
DIO 7	15
DIO 8	16
SHIELD	12
GND	18
	19
	20
	21
	22
	23
	24

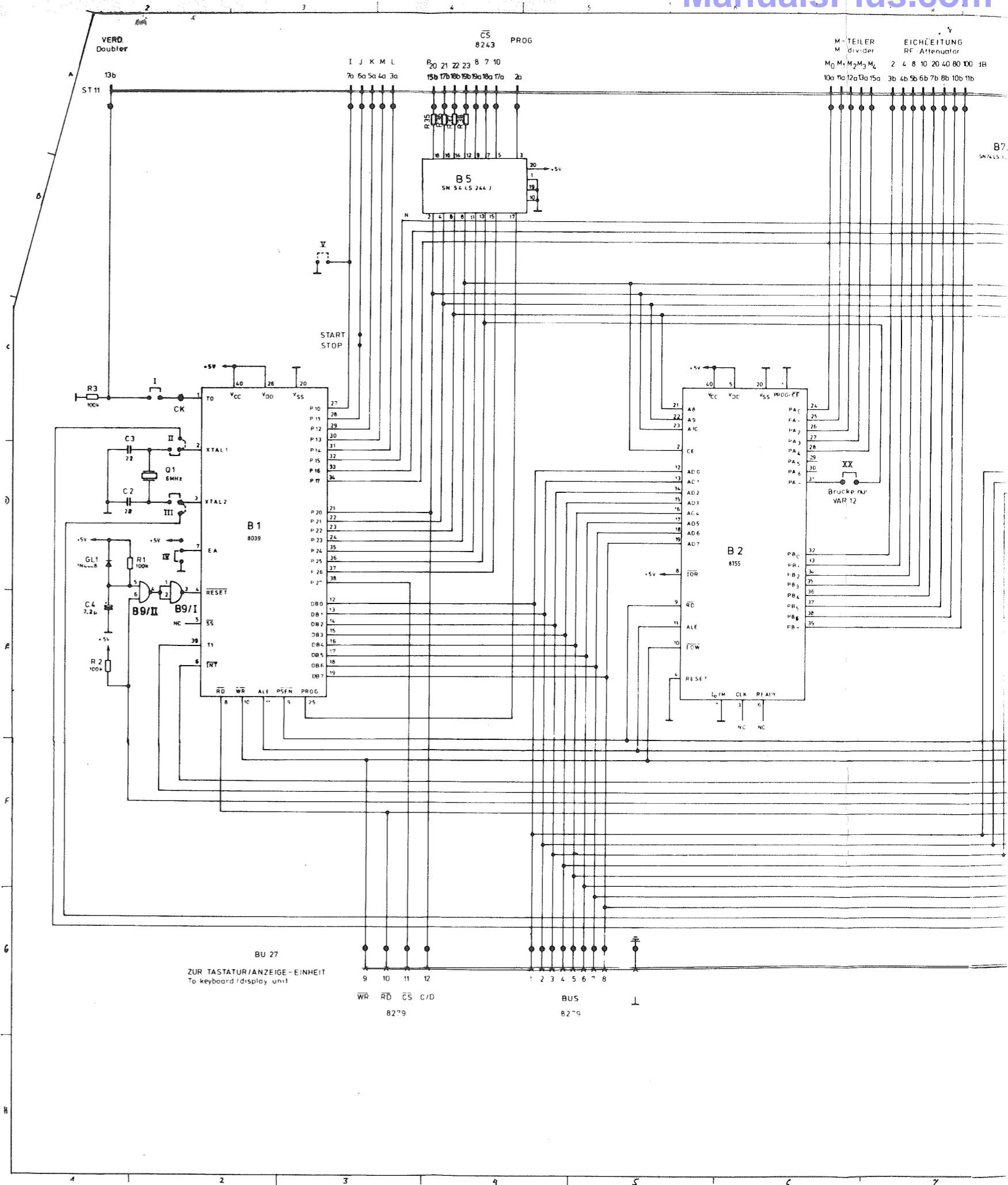
IN7 CLK REMOTE RESET
8279



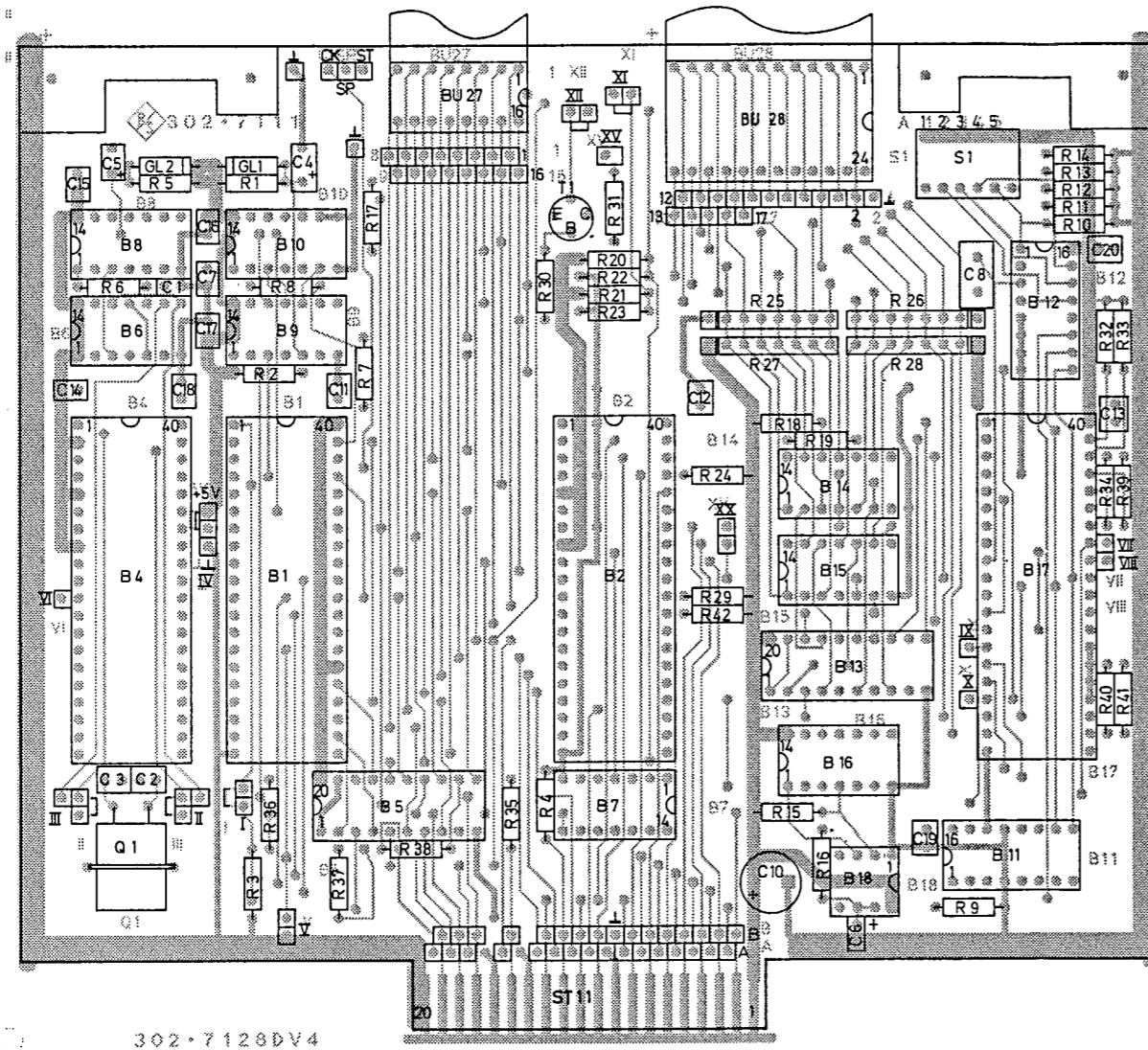
Variantenklärung
VAR 22 mit IEC BUS, SMS-B4
VAR 52 ohne IEC BUS
* entfällt bei VAR 52



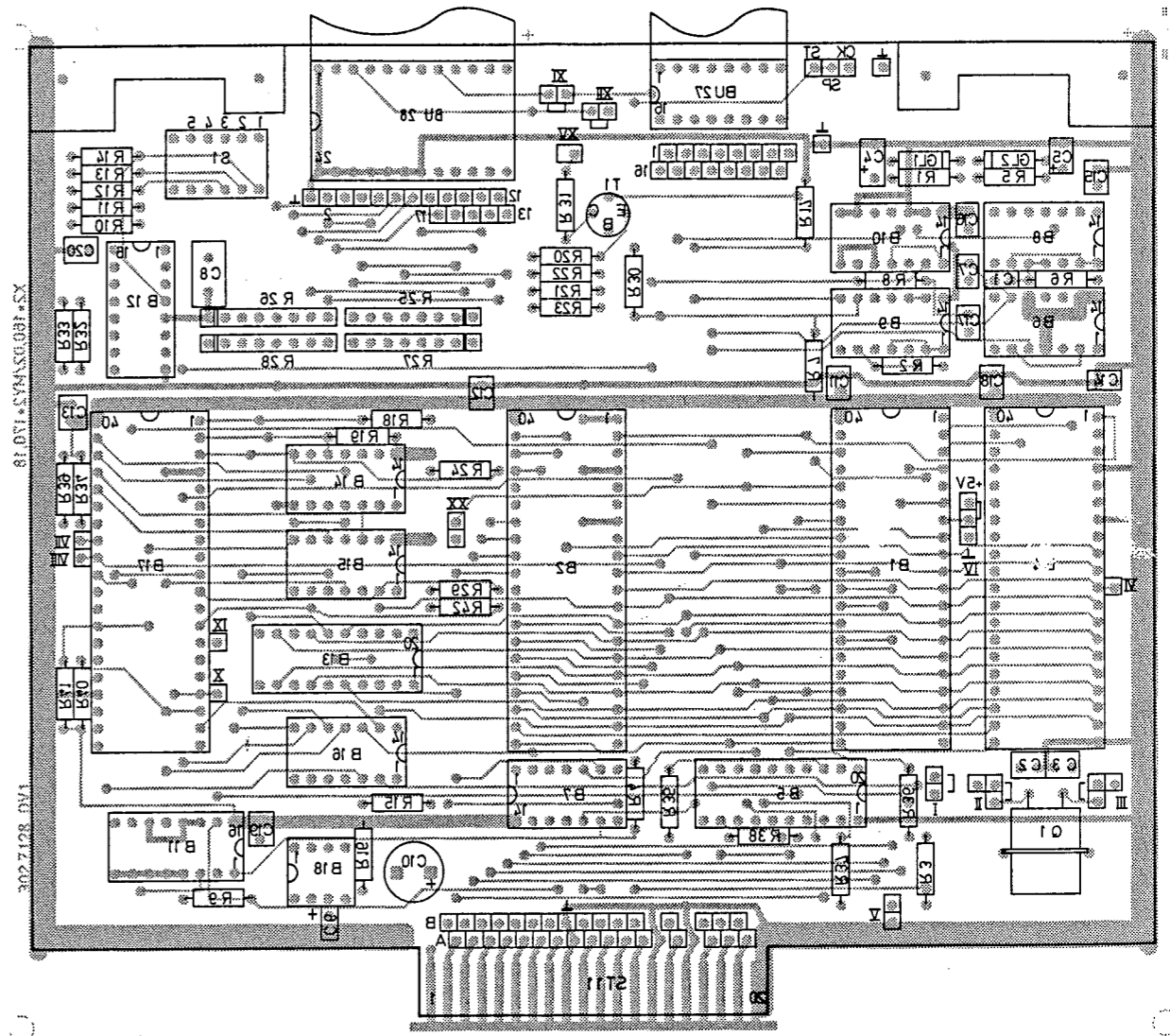
ROHDE & SCHWARZ		302.7111 S	
302.4012V		302.4012	
MIKROPROZESSOR Microprocessor			



Ansicht und Leitungsführung Bauteilseite
View of tracks on component side



Ansicht und Leitungsführung Lötseite
View of tracks on solder side



Für diese Zeichnung behalten wir uns alle Rechte vor.

Versorg.-Nr.		VG-Sachnr.	
F	26489	10.80	Sy
G	28 027	02.82	Gn
Maße ohne Toleranzangabe		Maßstab	
Halbzeug, Werkstoff		Benennung	
1GME Tag Name		Mikroprozessor	
Bearb. 17.10.80 SY			
Gepr. Norm			
Z		Blatt-Nr. 2	
ROHDE & SCHWARZ MÜNCHEN		Zeichn.-Nr. 302.7111	
Änd. Zust.	Änderungs-Mitteilung	Tag	Name
zu Gerät. SMS		reg. i. V. 302.4012 V erste Z. 302.4012	