



**ROHDE & SCHWARZ**

SERVICEUNTERLAGEN

Frontmodul mit Rechner VAR 04

1035.5440

Variantenerklärung des Gesamtmoduls:

1035.5440.02 SMP

1035.5440.03 SME

1035.5440.04 SMT

1035.5440.05 SMIQ



## Inhaltsverzeichnis

<b>7. PRÜFEN UND INSTANDSETZEN DER BAUGRUPPE</b>	<b>5</b>
<b>7.1 Funktionsbeschreibung</b>	<b>5</b>
7.1.1 CPU: 80960SB-16	6
7.1.2 512K-Byte batteriegepuffertes RAM	6
7.1.3 Batterietest	6
7.1.4 FLASH-EPROMs (Firmware-Update)	6
7.1.5 IEC-Bus Interface	7
7.1.6 SERBUS-Interface	7
7.1.7 RS232- / V.24-Interface	7
7.1.8 Timer	7
7.1.9 Interruptcontroller	7
7.1.10 ACFAIL.SYSRESET	8
7.1.11 Verarbeitung externer Triggersignale	8
7.1.12 LCD-Interface	8
7.1.13 Helligkeits- und Kontrasteinstellung für LCD	8
7.1.14 Drehknopfinterface	9
7.1.15 Anschluß für die Tastaturmatrix	9
7.1.16 Diagnose A/D-Wandler	9
7.1.17 X-Ausgang	10
7.1.18 Varianten-/Änderungszustandserkennung	10
7.1.19 Steuersignale, Tastenbeep	10
7.1.20 Standby Schalter und -LED	10
<b>7.2 Meßgeräte und Hilfsmittel</b>	<b>10</b>
<b>7.3 Fehlersuche</b>	<b>11</b>
<b>7.4 Prüfen und Abgleich</b>	<b>11</b>
7.4.1 Prüfen der Versorgungsspannung des DC/AC-Wandlers	11
7.4.2 Prüfen der Kontrastspannung	11
7.4.3 Prüfen des Drehgebers	11
7.4.4 Prüfen des RESET und ACFAIL-Signales	11
7.4.5 Prüfen des Diagnosezweiges	12
7.4.6 Prüfen und Auslesen der Diagnosemeßpunkte	12
7.4.7 Prüfen der Position der Steckbrücken	12
<b>7.5 Zerlegung und Zusammenbau</b>	<b>13</b>
<b>7.6 Externe Schnittstellen</b>	<b>14</b>
7.6.1 Schnittstelle Rechner	14
7.6.2 Schnittstelle Drehgeber	16
7.6.3 Schnittstelle LCD	16

Schaltteilliste  
 Koordinatenliste  
 Stromlauf  
 Bestückungsplan



## 7. Prüfen und Instandsetzen der Baugruppe

Achtung !! Im Frontmodul sind viele betriebsnotwendige Daten gespeichert. Die im RAM gespeicherten Daten können vom Gerät selbst, die Daten im Flash-EPROM jedoch nur mit Hilfsmitteln wieder hergestellt werden. Besteht die Gefahr, den Speicherinhalt der Flash-EPROMs zu verlieren, muss sichergestellt sein, dass

- 1) neue Firmware geladen werden kann,
- 2) eine Pegelkalibration durchgeführt werden kann (Kap. 6.4 des Service-Handbuches),
- 3) die Kalibrierdaten des Referenzoszillators wieder hergestellt oder eine Kalibration des Referenzoszillators durchgeführt werden kann (Kap. 2.11.8 des Betriebshandbuches),
- 4) die Betriebsdaten im Menue UTILITIES/DIAG/PARAM wieder hergestellt werden können.

Zu 3) und 4) sollten vor Arbeiten am Frontmodul die betreffenden Daten notiert werden. Zur Wiederherstellung muss für 3) der Passwortschutz Level 2 entriegelt werden (Kap. 2.11.7 des Betriebshandbuches). Das Passwort für Level 2 ist 250751. Danach kann im Menue UTILITIES/CALIB/REF OSC der notierte Wert wieder eingegeben und gespeichert werden. Für 4) muss der Passwortschutz Level 3 entriegelt werden, das Passwort erfragen Sie bitte bei Ihrer R&S-Vertretung. Das Menue UTILITIES/DIAG/SET PARAM wird dann sichtbar und die Daten können wieder eingegeben werden.

### 7.1 Funktionsbeschreibung

Das Frontmodul beinhaltet die Komponenten: Rechner, Drehgeber, Tastatur und das LC-Display.

Folgende Funktionen und Eigenschaften muß der Rechner zur Verfügung stellen:

- CPU: 80960SB-16
- 512K-Byte batteriegepuffertes RAM
- Batterietest
- Firmware in Flash-Eprom's mit der Möglichkeit des Updates
- IEC-Bus Interface
- SERBUS Interface
- RS232 / V.24 Interface
- Timer
- Interruptcontroller  
alle Interrupts entweder in der Quelle oder am Interruptcontroller einzeln maskierbar
- ACFAIL vom Netzteil löst maskierbaren Interrupt aus
- Verarbeitung externer Triggersignale  
(TRIGGER, AUX-TRIG) Polarität & Triggerart (dyn./stat.) wählbar
- LCD-Interface
- Helligkeits- und Kontrasteinstellung für LCD
- Drehknopf-Interface
- Anschluß für Tastaturmatrix
- Selbstdiagnose mit 12-Bit-Wandler und zwei Diagnoseeingänge (  $\pm 5V$  &  $\pm 15V$  )

- X-Ausgang ( 0 ... 10 V)
- Varianten-/Änderungszustandserkennung
- Einige Steuerleitungen für andere Baugruppen (MODCTRL-OUT, MODCTRL-IN)
- Digitale Aus- & Eingangssignale (BLANK, MARKER, SWEEP-STOP, TASTENBEEP)
- SYS-RESET vom Netzteil löst einen Reset des Systems aus
- Standby-Schalter und Standby-LED

### 7.1.1 CPU: 80960SB-16

Die Verwendung des Prozessors 80960 (Taktfrequ.: 16MHz) erfordert definierte RESET und Taktsignale für das gesamte Rechnersystem. Diese Signalerzeugung wird in einem ASIC (CLOCKGEN D120) realisiert. In diesem ASIC erfolgt auch die Ableitung einiger im System verwendeter Taktfrequenzen.

Da das Bus-Interface des 80960 auf BURST-Zugriffe ausgelegt ist, werden mehrere PLD's verwendet (D300, D402, D540, D600, D800, D950). Sie dienen der Umsetzung des BURST-Zugriffes in den für die angeschlossenen Bausteine entsprechende Ansteuerung. Zugleich erzeugen sie das READY-Signal zur Anpassung der Zugriffsgeschwindigkeit. Die Zusammenführung der verschiedenen READY-Signale zu einem gemeinsamen Signal für den Prozessor erfolgt über eine AND- Verknüpfung an D103.

Der Prozessor 80960 verfügt über einen gemultiplexten Adress- und Datenbus. Während des Adress-Cycle der CPU werden die Adressen A4 bis A15 in die Bausteine D204, D205 und D216 übernommen und stehen dann während der folgenden Data-/Wait-Cycle und des abschließenden Recovery-Cycle zur Verfügung.

Die beiden Datenbustreiber D208 und D209 werden benötigt, um eine Isolation des Datenbusses vom gemultiplexten Daten-/Adressbus des Prozessors zu erreichen. Dies ist beim Einsatz langsamer Peripheriebausteine notwendig.

### 7.1.2 512K-Byte batteriegepuffertes RAM

Dieser Speicher wird mittels vier 1M-Bit SRAM-Speicherbausteinen (D302, D304, D303, D305) in Form von zwei Bänken zu je 128K-Worten realisiert. (1 Wort=16bit). Der Zugriff auf diesen Speicher wird durch das Signal EN-MEM-P blockiert, wenn entweder das Resetsignal aktiv ist oder die Versorgungsspannung unter 4 V absinkt (V390, V391). Diese Überwachung der Versorgungsspannung ist nur für den Notfall gedacht, daß die Spannung plötzlich zusammenbricht, ohne daß vorher vom Netzteil das Signal SYSRESET generiert wurde. Die Schaltung aus den Transistoren V300 und V301 sowie der Diode V302 bewirkt ein Umschalten von UBATT auf +5V, sobald die Versorgungsspannung +5V größer als die Batteriespannung ist.

### 7.1.3 Batterietest

Um den Ladezustand der Batterie zu testen, wird durch das Signal TST-BATT mittels REED-Relais ein Belastungswiderstand von 39,2kOhm an die Batterie angeschlossen. Die Spannung am Widerstand wird der Selbstdiagnoseschaltung zugeführt und gibt Auskunft über den Zustand der Batterie.

### 7.1.4 FLASH-EPROMs (Firmware-Update)

Um Firmware-Updates ohne Eingriff von außen durchführen zu können, werden FLASH-EPROMs als Speicher verwendet. Es sind vier Bausteine

D404, D405 und D424, D425 vom Type 28F020 (512K-Worte), bzw. 29F040 (1024K-Worte), vorgesehen.

Die zum Programmieren nötige Spannung VPP wird durch den Baustein D400 aus +15V erzeugt. Dieser Linearregler kann durch das Signal VPP-EIN an- und abgeschaltet werden.

Der Update der Firmware erfolgt über eine RS232-Schnittstelle an der Rückseite des Gerätes.

Da die FLASH-EPROMs nur als ganzes gelöscht werden können, gibt es noch ein BOOT-EPROM (D301), welches den Urlader enthält. Zudem erlaubt das Vorhandensein des BOOT-EPROMs das Bestücken der FLASH-EPROMs als unprogrammierte Standardbauteile.

Ob ein Firmware Update erfolgen soll oder nicht, kann der Prozessor am Signal der Brücke X200 erkennen.

#### 7.1.5 IEC-Bus Interface

Als IEC-Bus-Controller wird der NEC Baustein uPD7210 (D602) mit den Bustreibern 75160 (D603) und 75162 (D604) verwendet. Seine 8MHz-Taktfrequenz erhält er vom "CLOCKGEN". Durch entsprechende Bestückung der Kurzschlußbrücke an X600 können auch alle Controller-Fähigkeiten des IEC-Bus realisiert werden.

#### 7.1.6 SERBUS-Interface

Für die Ansteuerung und Programmierung der einzelnen Baugruppen wird ein von R&S eigens entwickeltes serielles Bussystem (SERBUS) verwendet. Hierfür existieren bisher zwei Standard-ASIC's (SERBUS-M und SERBUS-D).

Auf dem Rechner befindet sich der Bus-Master-Baustein (SERBUS-M / D87). Er wird wortweise programmiert und mit einer Taktfrequenz von 32MHz betrieben. Zur seriellen Datenübertragung an die Baugruppen wird 4MHz verwendet.

#### 7.1.7 RS232- / V.24-Interface

Dieses Interface ist mit dem Controller-IC 82510 (D85) realisiert. Die Pegelumsetzung von TTL auf RS232 erfolgt im Baustein LT1181 (D860).

#### 7.1.8 Timer

Der Baustein 82C54 (D610) enthält drei 16-Bit Timer. Um lange Zeiten mit hoher Auflösung realisieren zu können, sind zwei dieser Timer kaskadiert (Timer1 und Timer2). Als Eingangstakt stehen 1kHz für Timer0 und 1MHz für Timer1/2 zur Verfügung.

#### 7.1.9 Interruptcontroller

Als Interruptcontrollers ist der Baustein UPD71059 (D86) eingesetzt. Folgende Interruptquellen sind angeschlossen, wobei jeder Eingang als dynamisch oder statisch verwendet werden kann:

Interrupt-Eing.	Bedeutung
INTP0	Trigger
INTP1	Aux-Trigger
INTP2	IEC-INT-P
INTP3	T2-INT0
INTP4	T2-INT2
INTP6	INT-RS232

Alle statischen Interrupts werden an D830 zu einem zusammengefaßt und auf den Interrupteingang INTP5 gelegt:

1. - SERBUS-INT1
2. - SERBUS-INT2
3. - ACFAIL (Powerfail vom Netzteil)
4. - SERBUS-ACT-REQ.

Alle Interrupts sind im UPD71059 maskierbar. Die statischen Interrupts 3. und 4. sind an der Quelle und die verbleibenden können über das Portregister D810 maskiert werden.

#### 7.1.10 ACFAIL, SYSRESET

Das Signal ACFAIL wird im Netzteil erzeugt und ist eines der statischen Interruptsignale, welche nicht an der Quelle maskierbar ist. Die Maskierung erfolgt wie bei vorherigem Punkt beschrieben.

SYSRESET (ebenfalls vom Netzteil) wird über D106C/D an das ASIC CLKGEN geführt und löst dort die Resetschaltung aus. Zugleich wird über R108 und V102 der Kondensator C109 entladen. Wird das Signal SYSRESET wieder HIGH, lädt sich C109 über R129 auf und gibt nach Erreichen der Schwellspannung von D106C den Reseteingang des CLKGEN wieder frei.

#### 7.1.11 Verarbeitung externer Triggersignale

(TRIGGER, AUX-TRIG) Polarität & Triggerart (dyn./stat.) wählbar

Die Wahl der Triggerart erfolgt durch Programmierung des Interruptcontrollers UPD71059. Die Polarität des Triggersignales kann für beide Triggersignale getrennt an Port D810 eingestellt werden und erfolgt durch EXOR-Verknüpfung des Portsignales mit dem Triggersignal (D840).

#### 7.1.12 LCD-Interface

Zur Ansteuerung des LC-Displays wird der LCD-Controller SED1351F (D90) von SEIKO EPSON verwendet. Der Bildspeicher besteht aus den beiden SRAM's D960 und D970. Dieser Speicher ist ausreichend für vier Bildschirmseiten (640 x 200).

Um eine lineare Adressierung der Pixel (Pixel 0 ist LSB der untersten Adresse) zu erhalten, wurde der Datenbus an D90 byteweise in sich gespiegelt.

Zur Erhöhung der Treiberfähigkeit und zur Isolation des Bausteines D90 werden die Daten- und Clock-Signale für das LCD über D980 geführt.

#### Helligkeits- und Kontrasteinstellung für LCD

Leiterplatte: Drehgeber (1035.5592.01). Die Helligkeitseinstellung erfolgt über die Eingangsspannung des DC/AC-Wandlers für die CFL-

Beleuchtung. Die Eingangsspannung für diesen Wandler darf im Bereich von +6V bis +10V liegen. Höhere Spannung bedeutet höhere Helligkeit. Die Spannungsregelung erfolgt mittels eines LM317T (N50), und die Einstellung der Ausgangsspannung wird mit R990 vorgenommen.

Beim Einschalten des Gerätes ist es aber für ein sicheres Zünden der Leuchtstoffröhren nötig, die Eingangsspannung des Wandlers auf +10V zu bringen. Hierzu dient die Schaltung aus N51 und V52, die nach dem Einschalten kurzzeitig +10V zur Verfügung stellt. Zum Verbessern der Störabstrahlung des AC/DC Wandlers bzw. der Leuchtstoffröhren kann mit V48 die Beleuchtung ausgeschaltet werden.

Die Einstellung des Kontrastes erfolgt über die negative Versorgungsspannung VEE des LC-Displays. Diese Spannung wird mittels eines Switch-Capcitor-Voltage-Converters mit Regler (LT1054/N70) aus +15V erzeugt und kann mittels R995 im Bereich von -15V bis -22V eingestellt werden.

Zur Filterung der Störungen des DC/AC-Wandlers und des Converters LT1054 befinden sich noch zwei LC-Filter in pi-Form auf dieser Leiterplatte.

#### 7.1.14 Drehknopfinterface

Bei jedem Pegelwechsel des Signales KNOB2 (CLK) wird über die Laufzeitkette aus D566C/D und D562B/C am EXNOR-Gatter D566B ein LOW-Puls erzeugt. Mit diesem Puls wird die Richtungsinformation im Flip-Flop D565B gespeichert und mit D565A ein Interrupt ausgelöst.

#### 7.1.15 Anschluß für die Tastaturmatrix

Die Spaltenleitungen der Tastaturmatrix werden am Register D550, die Zeilenleitungen am Port D560 angeschlossen. Solange keine Taste betätigt wird, liegen die angeschlossenen Zeilenleitungen über die Pull-Up-Widerstände R560 auf HIGH-Potential. Die Spaltenleitungen werden von den Registerausgängen auf LOW-Potential gehalten. Wird nun eine Taste betätigt, wird die zugehörige Zeilenleitung auf LOW-Potential gebracht. Nach Entprellung wird ein Interrupt erzeugt, woraufhin nacheinander die Spalten einzeln auf LOW-Potential gelegt werden und an Hand des Pegels erkannt wird, welche Taste betätigt wurde.

#### 7.1.16 Diagnose A/D-Wandler

mit 12-Bit-Wandler und zwei Diagnoseeingängen ( $\pm 5V$  &  $\pm 15V$ )

Die beiden Diagnoseeingänge und einige Meßpunkte des Rechners werden über den Multiplexer D700, Impedanzwandler N701 und Eingangsverstärker dem A/D-Wandler D704 zugeführt. Folgende Spannungen für Vollaussteuerung des A/D-Wandlers sind einstellbar:  $\pm 15V$ ,  $\pm 5V$  und  $\pm 1V$ .

Die Wandlungszeit (max. 9 $\mu$ s) zeigt der ADC am BUSY-Ausgang an, welcher über D570 (Port1) eingelesen werden kann.

Für Zwecke der Selbstdiagnose können folgende Spannungen mit dem Selbstdiagnosewandler gemessen werden:

die Spannung des X-Ausgangs  
 die Referenzspannung des D/A-Wandlers  
 die Batteriespannung

Es existiert zudem die Möglichkeit an Stelle der Kurzschlußbrücke X700 Meßkabel anzuschließen und damit beliebige Meßpunkte an den A/D-Wandler anzuschließen. Dabei ist allerdings zu beachten, daß die Meßspannung  $\pm 15V$  nicht überschreitet.

### 7.1.17 X-Ausgang

Der X-Ausgang erzeugt beim Sweep ein Ausgangssignal von 0V (Sweepanfänger) bis 10V (Sweepende), welches zur Ansteuerung von externen Geräten genutzt werden kann. Dieses Signal wird vom Prozessor durch entsprechende Einstellung des D/A-Wandlers D706 in Abhängigkeit vom Sweep generiert. Dem Schutz vor Überspannung dienen der Widerstand R707 und die Dioden V700.

### 7.1.18 Varianten-/Änderungszustandserkennung

Dazu dient der Port D590. Je nach Bestückung der Widerstände R591 bis R594 können die verschiedenen Varianten kodiert werden. R595 bis R598 sind zur Kodierung des Änderungszustandes vorgesehen.

### 7.1.19 Steuersignale, Tastenbeep

Die Signale MODCNTL-OUT und MODCNTL-IN ermöglichen eine Synchronisation zwischen dem Signalprozessor der Baugruppe Modulationsgenerator und dem Prozessor. Die Ausgangssignale BLANK und MARKER sowie das Eingangssignal SWEEP-STOP dienen zur Steuerung- und Synchronisation von und mit externen Geräten. Das Ausgangsport D213 liefert das Steuersignal (LAMP-OFF) für die Beleuchtungsabschaltung der Leuchtstoffröhren. Zum Erzeugen eines Tastenbeep ist der Piezosummer H200 vorgesehen. Das Port D301 schaltet über D310 die Tonfrequenz 1kHz an V287.

### 7.1.20 Standby Schalter und -LED

Der an der Frontseite des Generators angebrachte Standbyschalter wird direkt am Rechner angeschlossen und über das gemeinsame Flachbandkabel aufs Motherboard herausgeführt. Die Standby-LED wird so zwischen +15V und VS12-P geschaltet, daß bei fehlenden +15V ein Strom von VS12-P über die LED auf die virtuelle Masse der +15V fließen kann.

## 7.2 Meßgeräte und Hilfsmittel

Oszilloskop	100MHz	z.B. BOL
DC-Multimeter	0...+/-30V, Ri>1M $\Omega$	z.B. UDL33
DC-Spannungsquelle	..10V	z.B. NGT20

7.3 Fehlersuche

Standby-LED bleibt dunkel	Prüfen der Standby-Spannung an X312.5
Nach dem Einschalten bleibt LC Display dunkel	Prüfen der Spannung des DC/AC-Wandlers nach 7.4.1
Keine Kontrasteinstellung möglich	Prüfen der Kontrastspannung nach 7.4.2
Drehgeber funktioniert nicht	Prüfen der Pulse des Drehgebers nach 7.4.3
Keine Anzeige nach dem Einschalten	Prüfen des RESET-Signales nach 7.4.4
	Prüfen des ACFAIL-Signales nach 7.4.4
Keine Spannung an X-AXIS	Prüfen des Ausganges X-AXIS mit Diagnose nach 7.4.6
	Prüfen der Referenzspannung mit Diagnose nach 7.4.6
Keine Datenspeicherung nach dem Geräteabschalten	Prüfen der RAM-Spannung mit Diagnose nach 7.4.6

7.4 Prüfen und Abgleich7.4.1 Prüfen der Versorgungsspannung des DC/AC-Wandlers

Baugruppe Drehgeber:  
Am Stecker X6.4 ist in Abhängigkeit der Stellung des Helligkeitsreglers an der Gerätefrontseite die DC-Spannung zu messen: Sollwert: 6V...10V.

7.4.2 Prüfen der Kontrastspannung

Baugruppe DREHGEBER:  
Am Stecker X7.5 und X10.5 ist in Abhängigkeit der Stellung des Kontrastreglers an der Gerätefrontseite die DC-Spannung zu messen: Sollwert: -15V...-22V.

7.4.3 Prüfen des Drehgebers

Baugruppe RECHNER:  
Oszilloskop an X315.9 und X315.11 anschließen.  
Drehgeber drehen. Es müssen 2 zeitversetzte Signale zu messen sein.

7.4.4 Prüfen des RESET und ACFAIL-Signales

Baugruppe RECHNER:  
Oszilloskop an X31.35 und D106 PIN2 anschließen.

Unmittelbar nach dem Einschalten des Gerätes muß beim ACFAIL-Signal ein L->H-Übergang stattfinden. Nach ca. 200-300ms muß das RESET-Signal (RES-N) den Pegelwechsel L->H zeigen. Beide Signale müssen bei allen Bedienzuständen den H-Pegel beibehalten.

#### 7.4.5 Prüfen des Diagnosezweiges

- Einstellungen: TPOINT 4
- An X700 eine DC-Spannung von 0,5V einspeisen.
- \_ Prüfen der Spannung an P710: 0,5V und P730: 1,5V.

#### 7.4.6 Prüfen und Auslesen der Diagnosemeßpunkte

TPOINT	Spannung	Bedeutung
0	0mV...50mV	Referenzpunkt
1	-15V...15V	DIAG -15V
2	-15V...15V	DIAG -5V
3	0V...10V	X-AXIS
4	-15V...15V	Voltmeter
6	4.9V...5.1V	Referenzspannung X-D/A
7	3.2V...4.0V	Batteriespannung

#### 7.4.7 Prüfen der Position der Steckbrücken

Steckbrücke	Position	Bemerkung
X105	1 - 2	Clock (CPU)
X200	1 - 2	SW-Update
X300	1 - 2	Batterie
X900	1 - 2	+5V-Spannung
X700	1 - 2	Voltmeter
X600	1 - 2	IEC-Control
X800	2 - 3	Timer-Int
X85	1 - 2	Clock (RS232)

## 7.5 Zerlegung und Zusammenbau

Die 4 Schrauben an der Geräte-Vorderseite entfernen. Das Modul vorsichtig nach vorne klappen, um die Kabelverbindungen W20, W313 und W314 lösen zu können. Nach Trennen von W31 (Flachbandkabel z. Motherboard) kann das Frontmodul herausgenommen werden. Der rückseitige Blechdeckel ist mit 6 Schrauben befestigt. Die Platine RECHNER kann nach Entriegeln der Buchsen X316, X317 und Trennen der beiden Folien sowie der Buchse an X312 vorsichtig herausgenommen werden. Abschließend das Flachbandkabel W315 zur Leiterplatte DREHGEBER lösen.

Ausbau der LP DREHGEBER: Den Drehknopf abnehmen, und die Verbindung an X6 (z. DC/AC-Wandler) und X7 (Flachfolie z. LCD) trennen. 12pol. Buchsenhalter des Kabels W10 am LCD abziehen. Die LP kann nach Abschrauben von 4 Schrauben herausgenommen werden.

Ausbau des LCD: Kabel W10 sowie Flachfolie zur LP DREHGEBER an X7 abziehen. 4pol. Steckverbindung vom DC/AC-Wandler zur CFL-Beleuchtung auftrennen. Das LCD ist mit 4 Schrauben am Gußgehäuse befestigt und kann komplett herausgenommen werden.

Der Zusammenbau geschieht in umgekehrter Reihenfolge. Vor dem Zuschrauben des Deckels ist auf den korrekten Sitz der Baugruppe RECHNER zu achten, insbesondere auf das Anliegen der Dichtschnur.



Pin	Name	Ein/Ausgang	Herkunft/Ziel	Wertebereich	Signalbeschreibung
X34A.1	DIO-1	bidir.	Rückwand	TTL 0.C.	IEC-Bus
X34A.2	DIO-2	bidir.	Rückwand	TTL 0.C.	IEC-Bus
X34A.3	DIO-3	bidir.	Rückwand	TTL 0.C.	IEC-Bus
X34A.4	DIO-4	bidir.	Rückwand	TTL 0.C.	IEC-Bus
X34B.1	DIO-5	bidir.	Rückwand	TTL 0.C.	IEC-Bus
X34B.2	DIO-6	bidir.	Rückwand	TTL 0.C.	IEC-Bus
X34B.3	DIO-7	bidir.	Rückwand	TTL 0.C.	IEC-Bus
X34B.4	DIO-8	bidir.	Rückwand	TTL 0.C.	IEC-Bus
X34A.5	EOI	bidir.	Rückwand	TTL 0.C.	IEC-Bus
X34B.5	REN	bidir.	Rückwand	TTL 0.C.	IEC-Bus
X34A.6	DAV	bidir.	Rückwand	TTL 0.C.	IEC-Bus
X34A.7	NRFD	bidir.	Rückwand	TTL 0.C.	IEC-Bus
X34A.8	NDAC	bidir.	Rückwand	TTL 0.C.	IEC-Bus
X34C.1	IFC	bidir.	Rückwand	TTL 0.C.	IEC-Bus
X34C.2	SRQ	bidir.	Rückwand	TTL 0.C.	IEC-Bus
X34C.3	ATN	bidir.	Rückwand	TTL 0.C.	IEC-Bus
X34B.6,7,8					Masse
X34D.1,2,3,4					
X35B.1	VA15-P	Eingang	DREHGEBER	14.7V...15.9V max. 650mA	Versorgungsspannung analog
.					
X35B.4					
X35B.9	+5V	Eingang	DREHGEBER	5.1V...5.3V max.20mA	Versorgungsspannung digital
X35A.1					Masse
X35B.10					
X35C.1,2,3					
X35B.8	LAMPOFF	Eingang	DREHGEBER	HCMOS-Pegel	Steuerung Beleuchtung
X35A.2	POT1	bidir.	DREHGEBER		Anschl.1 d. Kontrastreglers
X35A.3	POT2	bidir.	DREHGEBER		Anschl.2 d. Kontrastreglers
X35A.4	POT3	bidir.	DREHGEBER		Anschl.3 d. Kontrastreglers
X35B.5	POT4	bidir.	DREHGEBER		Anschl.1 d. Helligkeitsreglers
X35B.6	POT5	bidir.	DREHGEBER		Anschl.2 d. Helligkeitsreglers
X35B.7	POT6	bidir.	DREHGEBER		Anschl.3 d. Helligkeitsreglers
X35A.5	KNOB1	Eingang	DREHGEBER	HCMOS-Pegel	Anschl.1 d. Drehgebers
X35A.6	KNOB2	Eingang	DREHGEBER	HCMOS-Pegel	Anschl.2 d. Drehgebers
X35D.1	LCD-D0	Ausgang	DREHGEBER	HCMOS-Pegel	Daten LCD
X35D.2	LCD-D1	Ausgang	DREHGEBER	HCMOS-Pegel	Daten LCD
X35D.3	LCD-D2	Ausgang	DREHGEBER	HCMOS-Pegel	Daten LCD
X35A.7	LCD-D3	Ausgang	DREHGEBER	HCMOS-Pegel	Daten LCD
X35A.9	LCD-CP1	Ausgang	DREHGEBER	HCMOS-Pegel	Clock1 LCD
X35A.10	LCD-CP2	Ausgang	DREHGEBER	HCMOS-Pegel	Clock2 LCD
X35A.8	LCD-CS	Ausgang	DREHGEBER	HCMOS-Pegel	Chip-Select LCD

### 7.6.2 Schnittstelle Drehgeber

Pin	Name	Ein/Ausgang	Herkunft/Ziel	Wertebereich	Signalbeschreibung
X5.2,4	+15V	Eingang	RECHNER	14.7V...15.9V	Versorgungsspannung analog
X5.6,8				max. 600mA	
X5.18	+5V	Eingang	RECHNER	5.1V...5.3V max.20mA	Versorgungsspannung digital
X5.1					Masse
X5.20,21,23,25					
X6.4	V-DC/AC	Ausgang	DC/AC-Wandler	6V...10V max. 550mA	Versorgungsspannung Beleuchtung
X6.1	GND-DC/AC		DC/AC-Wandler		
X10.1	VEE-LCD	Ausgang	LCD	-15V...-22V max. 20mA	Kontrastspannung
X10.2	VDD-LCD	Ausgang	LCD	5.1V...5.3V max. 20mA	Versorgungsspannung digital
X7.6	VSS-LCD				Masse
X5.22	LCD-D0	Eingang	RECHNER	HCMOS-Pegel	Daten LCD
X7.4		Ausgang	LCD		
X5.24	LCD-D1	Eingang	RECHNER	HCMOS-Pegel	Daten LCD
X7.3		Ausgang	LCD		
X5.26	LCD-D2	Eingang	RECHNER	HCMOS-Pegel	Daten LCD
X7.2		Ausgang	LCD		
X5.13	LCD-D3	Eingang	RECHNER	HCMOS-Pegel	Daten LCD
X7.1		Ausgang	LCD		
X5.15	LCD-CS	Eingang	RECHNER	HCMOS-Pegel	Chip-Select LCD
X7.10		Ausgang	LCD		
X5.17	LCD-CP1	Eingang	RECHNER	HCMOS-Pegel	Clock1 LCD
X7.8		Ausgang	LCD		
X5.19	LCD-CP2	Eingang	RECHNER	HCMOS-Pegel	Clock2 LCD
X7.9		Ausgang	LCD		
X5.16	LAMPOFF	Eingang	RECHNER	HCMOS-Pegel	Steuerung Beleuchtung
X5.9	KNOB1	Ausgang	RECHNER	0.C. 2,2kOhm	Anschl.1 d. Drehgebers
X5.11	KNOB2	Ausgang	RECHNER	0.C. 2,2kOhm	Anschl.2 d. Drehgebers
X5.3,5,7	POT1,2,3	bidir.	RECHNER		Anschl.1,2,3 d. Kontrastreglers
X5.10,12	POT4,5,6	bidir.	RECHNER		Anschl.1,2,3 d. Helligk.reglers
14					

### 7.6.3 Schnittstelle LCD

Pin	Name	Ein/Ausgang	Herkunft/Ziel	Wertebereich	Signalbeschreibung
CONN2.5	VEE-LCD	Eingang	DREHGEBER	-15V...-22V	Kontrastspannung
CONN2.7	VDD-LCD	Eingang	DREHGEBER	5.1V...5.3V	Versorgungsspannung digital
CONN1.6	VSS-LCD				Masse
CONN1.4	LCD-D0	Eingang	DREHGEBER	HCMOS-Pegel	Daten LCD
CONN1.3	LCD-D1	Eingang	DREHGEBER	HCMOS-Pegel	Daten LCD
CONN1.2	LCD-D2	Eingang	DREHGEBER	HCMOS-Pegel	Daten LCD
CONN1.1	LCD-D3	Eingang	DREHGEBER	HCMOS-Pegel	Daten LCD
CONN1.10	LCD-CS	Eingang	DREHGEBER	HCMOS-Pegel	Chip-Select LCD
CONN1.8	LCD-CP1	Eingang	DREHGEBER	HCMOS-Pegel	Clock1 LCD
CONN1.9	LCD-CP2	Eingang	DREHGEBER	HCMOS-Pegel	Clock2 LCD







**ROHDE & SCHWARZ**

SERVICE INSTRUCTIONS

Front Module with Controller VAR 04

1035.5440

Variation Declaration of the entire Module:

1035.5440.02 SMP

1035.5440.03 SME

1035.5440.04 SMT

1035.5440.05 SMIQ



Contents

<b>7. TESTING AND REPAIR OF THE BOARD</b>	<b>5</b>
<b>7.1 Function Description</b>	<b>5</b>
7.1.1 CPU: 80960SB-16	6
7.1.2 512K-Byte RAM with Battery-backup	6
7.1.3 Battery Test	6
7.1.4 FLASH-EPROMs (Firmware Update)	6
7.1.5 IEEE-Bus Interface	7
7.1.6 SERBUS-Interface	7
7.1.7 RS232- / V.24-Interface	7
7.1.8 Timer	7
7.1.9 Interrupt Controller	7
7.1.10 ACFAIL.SYSRESET	8
7.1.11 Processing of External Trigger Signals	8
7.1.12 LCD Interface	8
7.1.13 Brightness and Contrast Control for LCD	8
7.1.14 Knob Interface	9
7.1.15 Connector for the Keyboard Matrix	9
7.1.16 Diagnostics A/D Converter	9
7.1.17 X-Output	9
7.1.18 Identification of Variant and Revision	10
7.1.19 Control Signals, Key Beep	10
7.1.20 Standby Switch and LED	10
<b>7.2 Test Instruments and Utilities</b>	<b>10</b>
<b>7.3 Troubleshooting</b>	<b>11</b>
<b>7.4 Testing and Adjustment</b>	<b>11</b>
7.4.1 Checking the Supply Voltage of the DC/AC Converter	11
7.4.2 Checking the Contrast Voltage	11
7.4.3 Checking the Shaft Encoder	11
7.4.4 Testing the RESET and the ACFAIL Signal	11
7.4.5 Checking the Diagnostic Path	12
7.4.6 Check and Readout of the Diagnostic Test Points	12
7.4.7 Checking the Position of Jumpers	12
<b>7.5 Removal and Assembly</b>	<b>13</b>
<b>7.6 External Interfaces</b>	<b>14</b>
7.6.1 Controller Interface	14
7.6.2 Shaft encoder Interface	16
7.6.3 LCD Interface	16

**PART LIST**  
**COORDINATES LIST**  
**CIRCUIT DIAGRAM**  
**LAYOUT DIAGRAM**



## 7. Testing and Repair of the Board

Caution ! ! In the Front Module many data are stored, which are necessary for operation. All data contained in the RAM may be reconstructed by the unit itself. To reconstruct data in the flash EPROM additional tools are necessary. If there is some danger to loose data of the flash EPROM, be shure, you can

- 1) load a new firmware,
- 2) perform a level calibration (refer to section 6.4 of service manual),
- 3) restore calibration data or calibrate the Reference Oscillator (refer to section 2.11.8 of operating manual),
- 4) reconstruct the operational data in the menue UTILITIES/DIAG/PARAM.

To do 3) and 4) the concerned data have to be noted down before work on the module. To restore data of reference oscillator, you got to unlock password protection level 2 (refer to section 2.11.7 of operating manual). The password is 250751. After this in the menue UTILITIES/CALIB/REF OSC the noted calibration data can be keyed in. To construct operational data (4), password protection level 3 is to be unlocked. Please contact your R&S representative to get the password. The menue UTILITIES/DIAG/SET PARAM will appear and allow to key in the noted data.

### 7.1 Function Description

The front module contains the following components: controller, shaft encoder, keyboard and LC display.

The controller must provide the following functions and features:

- CPU: 80960SB-16
- 512K-Byte RAM with battery-backup
- Battery test
- Firmware in flash-EPROMs which can be updated
- IEEE-bus interface
- SERBUS interface
- RS232 / V.24 interface
- Timers
- Interrupt controller  
all interrupts maskable either at the source or at the interrupt controller
- ACFAIL of the power supply triggers maskable interrupt
- Processing of external trigger signals  
(TRIGGER, AUX-TRIG) polarity & trigger type (dyn./stat.) selectable
- LCD interface
- brightness and contrast control for LCD
- spinwheel interface
- connector for keyboard matrix
- self diagnostics with 12-bit converter and two diagnostic inputs (  $\pm 5V$  &  $\pm 15V$  )

- X-output ( 0 to 10 V)
- identification of model/variation
- various control lines for other modules  
(MODCTRL-OUT, MODCTRL-IN)
- digital output and input signals  
(BLANK, MARKER, SWEEP-STOP, KEYBEEP)
- SYS-RESET by the power supply causes system reset
- standby switch and standby LED

### 7.1.1 CPU: 80960SB-16

Use of the processor 80960 (clock freq.: 16MHz) requires defined RESET and clock signals for the complete controller system. This signal-generation is realized by an ASIC (CLOCKGEN D120). Various clock frequencies used in the system are derived from this ASIC. Since the bus-interface of the 80960 is designed for BURST access, several PLDs have been used (D300, D402, D540, D600, D800, D950). The latter convert the BURST access into the corresponding control for the components connected. Besides, they generate the READY signal for adapting the access speed. The various READY signals are joined to a common signal for the processor via an AND logic at D103. The processor 80960 provides a multiplexed address and data bus. During the address cycle of the CPU, the addresses A4 to A15 are loaded into the components D204, D205 and D216 and are then available during the following data-/wait-cycles and the final recovery-cycle.

The two data-bus drivers D208 and D209 are required to achieve an isolation of the data bus from the multiplexed data-/address bus of the processor. This is necessary when using slow peripheral components.

### 7.1.2 512K-Byte RAM with Battery-backup

This memory is composed of four 1Mbit SRAM components (D302, D304, D303, D305) in two banks of 128K words, each. (1 word=16bits). The access to this memory is disabled by the signal EN-MEM-P, whenever the reset signal is active or the supply voltage drops below 4 V (V390, V391). This check of the supply voltage is intended for a sudden power failure, without prior generation of the SYSRESET signal by the power supply. The circuit consisting of the transistors V300 and V301 and the diode V302 initiates switchover from VBATT to +5V, as soon as the +5V-supply voltage exceeds the battery voltage.

### 7.1.3 Battery Test

The charge of the battery can be tested by connecting a load resistor of 39,2 kOhm to the battery by means of the REED relay, which is controlled by the signal TST-BATT. The voltage at the resistor is applied to the self-diagnostics circuit and thus informs on the discharge degree of the battery.

### 7.1.4 FLASH-EPROMs (Firmware Update)

The use of FLASH-EPROMs allows for making firmware updates without external access. Four components D404, D405, type 28F020 (256K-words), resp. 29F040 (1024K-words), are therefore provided. The voltage VPP required for programming is generated from +15V by the component D400. This linear controller can be switched on and off by means of the signal VPP-ON.

The firmware update is realized via an RS232 interface at the rear panel of the instrument.

Since the FLASH-EPROMs can only be deleted completely, a BOOT-EPROM (D301) is provided, which contains the IPL. This BOOT-EPROM additionally allows for fitting the FLASH-EPROMs as unprogrammed standard components.

The signal at bridge X200 indicates to the processor whether a firmware update is to be carried out or not.

#### 7.1.5 IEEE-Bus Interface

The NEC component  $\mu$ PD7210 (D602) with the bus drivers 75160 (D603) and 75162 (D604) is used as IEEE-bus controller. It is provided with an 8MHz clock frequency via "CLOCKGEN". The complete controller capability of the IEEE-bus can be realized by configuring the shorting jumper at X600 correspondingly.

#### 7.1.6 SERBUS-Interface

A serial bus system (SERBUS) developed by R&S is used for control and programming of the individual modules. Two standard ASICs are already available (SERBUS-M and SERBUS-D).

The controller accomodates the bus-master component (SERBUS-M / D87). It is programmed in words and operated at a clock frequency of 32 MHz. 4 MHz are used for serial data transmission to the boards.

#### 7.1.7 RS232- / V.24-Interface

This interface is implemented by controller IC 82510 (D85). Level conversion from TTL to RS232 is carried out in component LT1181 (D860).

#### 7.1.8 Timer

The component 82C54 (D610) contains three 16-bit timers. Two of them (timers 1 and 2) are cascaded to achieve a high resolution for long periods of time. The input clock is 1 kHz for timer 0 and 1 MHz for timers 1 and 2.

#### 7.1.9 Interrupt Controller

The interrupt controller is component UPD71059 (D86) with the following interrupt sources connected. Each input can be used as a dynamic or static input.

Interrupt input	Definition
INTP0	Trigger
INTP1	Aux-Trigger
INTP2	IEC-INT-P
INTP3	T2-INT0
INTP4	T2-INT2
INTP6	INT-RS232

All static interrupts are combined to one interrupt at D830 and applied to interrupt input INTP5.

1. - SERBUS-INT1
2. - SERBUS-INT2
3. - ACFAIL (powerfail)
4. - SERBUS-ACT-REQ.

All interrupts are maskable in UPD71059. The static interrupts 3 and 4 are maskable at the source and the others via port register D810.

#### 7.1.10 ACFAIL, SYSRESET

The signal ACFAIL is generated in the power supply and belongs to those interrupt signals which are not maskable at the source. Masking is carried out as described under 7.1.9. SYSRESET (generated by the power supply, too) is applied to the ASIC CLKGEN via D106C/D and initiates the reset. Simultaneously, the capacitor C109 is discharged via R108 and V102. When the signal SYSRESET assumes HIGH level again, C109 charges via R129 and, subsequent to reaching the threshold voltage of D106C, enables the reset input of CLKGEN again.

#### 7.1.11 Processing of External Trigger Signals

(TRIGGER, AUX-TRIG) polarity & trigger type(dyn./stat.) are selectable

Selection of the type of trigger is made by programming the interrupt controller IPD71059. The polarity of the trigger signal can be set individually for both trigger signals at port D810 and is generated by an EXOR logic combining the port signal and the trigger signal(D840).

#### 7.1.12 LCD Interface

The LCD controller SED1351F (D90) of SEIKO EPSON is used to address the LC display. The display buffer/video RAM consists of the two SRAMs D960 and D970 and offers memory space for four screen pages (640 x 200).

Linear addressing of the pixels (pixel 0 is LSB of the lowest address) is achieved by mirroring the data bus at D90 byte by byte.

The data and clock signals for the LCD are routed via D980 to increase the driver capability and to isolate the component D90.

#### 7.1.13 Brightness and Contrast Control for LCD

PC board: Shaft Encoder (1035.5592.01)

Brightness is set via the input voltage of the DC/AC converter for the CFL illumination. The input voltage for this converter may vary between +6V and +10V. Increase of voltage means increase of brightness. The voltage is controlled by means of LM317T (N50), and the output voltage is set using R990.

The input voltage of the converter must assume +10V with switch-on of the instrument in order to ensure ignition of the fluorescent tubes. The circuit consisting of N51 and V52, which shortly provides +10V following switch-on, is available for this purpose.

The illumination can be switched off by means of V48 to improve the interference radiation of the AC/DC converter and of the fluorescent tubes.

The contrast is set via the negative supply voltage VEE of the LC display. This voltage is derived from +15V by means of a switch-capacitor-voltage-converter with controller (LT1054/N70) and can be set in the range from -15V to -22V using R995.

Two additional pi-type LC filters are contained on the board for filtering of the interferences radiated by the DC/AC converter and the converter LT1054.

#### 7.1.14 Knob Interface

With each change of level of the signal KNOB2 (CLK), a LOW pulse is generated via the runtime chain consisting of D566C/D and D562B/C at the EXNOR-gate D566B. This pulse is used to store the direction information in the flip-flop D565B and to trigger an interrupt using D565A.

#### 7.1.15 Connector for the Keyboard Matrix

The vertical lines are connected to the register D550, the horizontal lines to the port D560. If no key is pressed the connected horizontal lines are applied to HIGH potential via the pull-up resistors. The vertical lines are kept at LOW potential by the register outputs. As soon as a key is pressed, the associate horizontal line assumes LOW potential. Subsequent to debouncing, an interrupt is generated, which allows for applying the vertical lines individually to LOW potential. The level indicates, which key was pressed.

#### 7.1.16 Diagnostics A/D Converter

including 12-bit converter and two diagnostic inputs  
(+-5V & +-15V)

The two diagnostic inputs and a few test points of the controller are applied to the A/D converter D704 via the multiplexer D700, the impedance converter N701 and the input amplifier.

The following voltages can be set for maximum range of the A/D converter: +-15V, +-5V and +-1V.

The conversion time (max. 9 us) is indicated by the BUSY output, which can be read in via D570 (port1).

The following voltages can be measured using the self-diagnostics converter for self-diagnostic purposes:

- the voltage at the X-output
- the reference voltage of the D/A converter
- the battery voltage

Moreover, test cables can be connected instead of the shorting jumper X700 and thus, any test point can be connected to the A/D converter. Make sure, that the test voltage does not exceed +-15V.

#### 7.1.17 X-Output

With sweeping, the X-output generates an output signal of 0V (sweep start) to 10V (end of sweep), which can be used to control external devices. This signal is generated by the processor by setting the D/A converter D706 correspondingly, depending on the

sweep. The resistor R707 and the diodes V700 are provided for overvoltage protection.

#### 7.1.18 Identification of Variant and Revision

The port D590 is provided for identification of the module. The variant of the module is coded by the configuration of the resistors R591 to R594, the revision by R595 through R598.

#### 7.1.19 Control Signals, Key Beep

The signals MODCNTL-OUT and MODCNTL-IN allow for synchronization between the signal processor of the modulation generator module and the processor.

The output signals BLANK and MARKER as well as the input signal SWEEP-STOP are used for control and synchronization of external devices.

The output port D213 supplies the control signal (LAMP-OFF) for switching off the tubular fluorescent lamps.

The piezo-buzzer H200 is provided for generation of a key beep. The port D301 switches the 1-kHz tone frequency to V287 via D310.

#### 7.1.20 Standby Switch and LED

The standby switch fitted to the front panel of the generator is connected directly to the controller and routed to the motherboard via the common ribbon cable.

The standby LED is switched between +15V and VS12-P such that in case of a cut of +15V a current may flow from VS12-P via the LED to the virtual ground of the +15V.

### 7.2 Test Instruments and Utilities

Oscilloscope	100MHz	e.g., BOL
DC multimeter	0 to +-30V, Ri>1MOhm	e.g., UDL33
DC voltage source	..10V	e.g., NGT20

7.3 Troubleshooting

Standby LED does not light up	Check the standby voltage at X312.5
Subsequent to switch-on, the LC-Display remains dark	Check the voltage of the DC/AC converter acc.to 7.4.1
Setting of contrast not possible	Check the contrast voltage acc. to 7.4.2
Shaft encoder does not work	Check the pulses of the shaft encoder acc. to 7.4.3
No display following switch-on	Check the RESET signal acc. to 7.4.4 Check the ACFAIL signal acc. to 7.4.4
No voltage at X-AXIS	Check the output X-AXIS using diagnostics acc. to 7.4.6 Check the reference voltage using the diagnostics acc. to 7.4.6
No storage of data after switching off the instrument	Check the RAM voltage using diagnostics acc. to 7.4.6

7.4 Testing and Adjustment7.4.1 Checking the Supply Voltage of the DC/AC Converter

Shaft encoder module:

Measure the DC voltage at the connector X6.4 depending on the position of the brightness control at the front panel of the instrument: rated value: 6V to 10V.

7.4.2 Checking the Contrast Voltage

SHAFT ENCODER module:

Measure the DC voltage at the connectors X7.5 and X10.5 depending on the position of the contrast controller at the front panel of the instrument: rated value: -15V to -22V.

7.4.3 Checking the Shaft Encoder

CONTROLLER module:

Connect an oscilloscope to X315.9 and X315.11.

Turn the shaft encoder. There must be 2 signals with different timing.

7.4.4 Testing the RESET and the ACFAIL Signal

CONTROLLER module:

Connect an oscilloscope to X31.35 and D106 PIN2.

Just upon switching on the instrument, the level of the ACFAIL signal must change from L to H. This change of level must be indicated by the RESET signal (RES-N) after approx. 200 to 300 ms. Both signals must remain HIGH-level with all operating states.

#### 7.4.5 Checking the Diagnostic Path

- Settings: TPOINT 4
- Apply a DC voltage of 0.5V to X700.
- \_ Check the voltage at P710: 0.5V and P730: 1.5V.

#### 7.4.6 Check and Readout of the Diagnostic Test Points

TPOINT	Voltage	Meaning
0	0mV to 50mV	Reference point
1	-15V to 15V	DIAG -15V
2	-15V to 15V	DIAG -5V
3	0V to 10V	X-AXIS
4	-15V to 15V	Voltmeter
6	4.9V to 5.1V	Reference voltage X-D/A
7	3.2V to 4.0V	Battery voltage

#### 7.4.7 Checking the Position of Jumpers

Jumper	Position	Remark
X105	1 - 2	Clock (CPU)
X200	1 - 2	SW-Update
X300	1 - 2	Battery
X900	1 - 2	+5V-voltage
X700	1 - 2	Voltmeter
X600	1 - 2	IEC-Control
X800	2 - 3	Timer-Int
X85	1 - 2	Clock (RS232)

## 7.5 Removal and Assembly

Remove the 4 screws at the front panel of the instrument. Carefully swing out the module to the front, in order to be able to disconnect the cable connections W20, W313 and W314. Subsequent to disconnecting W31 (ribbon cable to the motherboard), the front module can be withdrawn. The metal cover on the rear is fixed by 6 screws. The CONTROLLER board can be removed carefully after unlocking the sockets X316, X317 and separating the two foils as well as the socket at X312. Finally, disconnect the ribbon cable W315 to the ENCODER board.

Removal of the p.c.b. SHAFT ENCODER: remove the rotary knob, and disconnect the connection at X6 (to. DC/AC converter) and X7 (ribbon cable to LCD). Disconnect 12-pin connector support of the cable W10 from the LCD. The p.c.b. can be removed after unscrewing of 4 screws.

Removal of the LCD: disconnect the cable W10 as well as the flat foil to the PCB SHAFT ENCODER from X7. Disconnect the 4-pin connector between the DC/AC converter and the CFL illumination. The LCD is fixed to the cast housing by 4 screws and can be taken out completely.

Assembly has to be carried out in the reverse order. Prior to fixing the cover again, make sure that the PROCESSOR board has locked in place correctly and that the seal cord is correctly applied.

## 7.6 External Interfaces

### 7.6.1 Controller Interface

Pin	Name	Input/Output	Origin/Destin.	Specified range	Signal description
X31.1 X31.5 X31.11 X31.15	VD-5P	Input	A2, POWS	5.10V to 5.25V max. 3000mA	Supply voltage, digital
X31.6,7, ,16,17	VA15-P	Input	A2, POWS	14.7V to 15.9V max. 660mA	Supply voltage, analog
X31.8	VA15-N	Input	A2, POWS	-15.9V to -14.7V max. 50mA	Supply voltage, analog
X31.24 X31.4,5,14,15,7,17,18 X31.10,20	VS12-P	Input	A2, POWS	11.6V to 12.4V	Standby-voltage Ground, digital Ground, analog
X31.38 X312.2	POWER-SWITCH	Output	A2, POWS		Switch contact
X31.23 X312.1	POWER-SWITCH GND	Output	A2, POWS		Switch contact
X312.5	STBY-LED1	Output	A2, POWS		Anode of standby-LED
X312.3	STBY-LED2	Input	A2, POWS		Cathode of standby-LED
X312.4	N.C.				Coding
X31.45	SERBUS-CLK	Output	HCMOS level		Serbus Clock
X31.30	SERBUS-DAT	bidir.	HCMOS level		Serbus data
X31.29	SERBUS-SYNC	Output	HCMOS level		Serbus synchronization
X31.44	SERBUS-INT	Input	HCMOS level		Serbus interrupt
X31.39	RES-P	Output	HCMOS level		Reset
X31.47	DIAG-5V	Input	-5V to 5V		Diagnostics
X31.32	DIAG-15V	Input	-15V to 15V		Diagnostics
X31.46	TRIGGER	Input	Rear panel	HCMOS level	Trigger
X31.31	AUX-TRIG	Input	Rear panel	HCMOS level	Trigger
X31.43	SYSRESET	Input	A2, POWS	HCMOS level	System reset
X31.28	ACFAIL	Input	A2, POWS	HCMOS level	Power fail
X31.42	BLANK	Output	Rear panel	HCMOS level	Control signal
X31.27	MARKER	Output	Rear panel	HCMOS level	Control signal
X31.41	SWEEP-STOP	Input	Rear panel	HCMOS level	Control signal
X31.40	MODCTRL-OUT	Output	A5, MGEN X5.2	HCMOS level	Modulation generator control
X31.26	MODCTRL-IN	Input	A5, MGEN X5.1	HCMOS level	Modulation generator control
X31.33	X-AXIS	Output	Rear panel	0 to 10V	Frequ.-prop. voltage
X37A.1	RETO	Input	Shaft encoder	HCMOS level	Keyboard
X37A.6	RET6				
X37A.8	SCAN0	Output	Shaft encoder	HCMOS level	Keyboard
X37A.10					
X37B.1					
X317.3	SCAN5				
X36A.1	"GND"			1kOhm Pulldown	Keyboard
X36A.10					
X36B.1					
X316.3					
X33B.3	CTS	Input	Rear panel	RS232 level	Serial interface
X33A.2	RXD	Input	Rear panel	RS232 level	Serial interface
X33A.3	TXD	Output	Rear panel	RS232 level	Serial interface
X33B.2	DTR	Output	Rear panel	RS232 level	Serial interface
X33A.4					
X33A.5					Ground, digital

Pin	Name	Input/Output	Origin/Destin.	Specified range	Signal description
X34A.1	DIO-1	bidir.	Rear panel	TTL 0.C.	IEEE bus
X34A.2	DIO-2	bidir.	Rear panel	TTL 0.C.	IEEE bus
X34A.3	DIO-3	bidir.	Rear panel	TTL 0.C.	IEEE bus
X34A.4	DIO-4	bidir.	Rear panel	TTL 0.C.	IEEE bus
X34B.1	DIO-5	bidir.	Rear panel	TTL 0.C.	IEEE bus
X34B.2	DIO-6	bidir.	Rear panel	TTL 0.C.	IEEE bus
X34B.3	DIO-7	bidir.	Rear panel	TTL 0.C.	IEEE bus
X34B.4	DIO-8	bidir.	Rear panel	TTL 0.C.	IEEE bus
X34A.5	EOI	bidir.	Rear panel	TTL 0.C.	IEEE bus
X34B.5	REN	bidir.	Rear panel	TTL 0.C.	IEEE bus
X34A.6	DAV	bidir.	Rear panel	TTL 0.C.	IEEE bus
X34A.7	NRFD	bidir.	Rear panel	TTL 0.C.	IEEE bus
X34A.8	NDAC	bidir.	Rear panel	TTL 0.C.	IEEE bus
X34C.1	IFC	bidir.	Rear panel	TTL 0.C.	IEEE bus
X34C.2	SRQ	bidir.	Rear panel	TTL 0.C.	IEEE bus
X34C.3	ATN	bidir.	Rear panel	TTL 0.C.	IEEE bus
X34B.6,7,8					Ground
X34D.1,2,3,4					
X35B.	VA15-P	Input	SHAFT ENCODER	14.7V to 15.9V max. 650mA	Supply voltage, analog
X35B.4					
X35.9	+5V	Input	SHAFT ENCODER	5.1V...5.3V max.20mA	Supply voltage, digital
X35A.1					Ground
X35B.10					
X35C.1,2,3					
X35B.8	LAMPOFF	Input	SHAFT ENCODER	HCMOS level	Illumination control
X35A.2	POT1	bidir.	SHAFT ENCODER		Conn.1 of contrast control
X35A.3	POT2	bidir.	SHAFT ENCODER		Conn.2 of contrast control
X35A.4	POT3	bidir.	SHAFT ENCODER		Conn.3 of contrast control
X35B.5	POT4	bidir.	SHAFT ENCODER		Conn.1 of brightness control
X35B.6	POT5	bidir.	SHAFT ENCODER		Conn.2 of brightness control
X35B.7	POT6	bidir.	SHAFT ENCODER		Conn.3 of brightness control
X35A.5	KNOB1	Input	SHAFT ENCODER	HCMOS level	Conn.1 of the shaft encoder
X35A.6	KNOB2	Input	SHAFT ENCODER	HCMOS level	Conn.2 of the shaft encoder
X35D.1	LCD-D0	Output	SHAFT ENCODER	HCMOS level	Data LCD
X35D.2	LCD-D1	Output	SHAFT ENCODER	HCMOS level	Data LCD
X35D.3	LCD-D2	Output	SHAFT ENCODER	HCMOS level	Data LCD
X35A.7	LCD-D3	Output	SHAFT ENCODER	HCMOS level	Data LCD
X35A.9	LCD-CP1	Output	SHAFT ENCODER	HCMOS level	Clock1 LCD
X35A.10	LCD-CP2	Output	SHAFT ENCODER	HCMOS level	Clock2 LCD
X35A.8	LCD-CS	Output	SHAFT ENCODER	HCMOS level	Chip-Select LCD

### 7.6.2 Shaft encoder Interface

Pin	Name	Input/Output	Origin/Destination	Specified range	Signal description
X5.2	+15V	Input	Controller	14.7V to 15.9V	Supply voltage, analog
X5.6,8					
X5A.18	+5V	Input	CONTROLLER	5.1V..5.3V max.20mA	Supply voltage, digital
X5.1					Ground
X5.20,21,23,25					
X6.4	V-DC/AC	Output	DC/AC converter	6V...10V max. 550mA	Supply voltage for illumination
X6.1	GND-DC/AC	DC/AC-converter			
X10.1	VEE-LCD	Output	LCD	-15V to -22V max. 20mA	Contrast voltage
X10.2	VDD-LCD	Output	LCD	5.1V to 5.3V max. 20mA	Supply voltage, digital
X7.6	VSS-LCD				Ground
X5.22	LCD-D0	Input	CONTROLLER	HCMOS level	Data LCD
X7.4		Output	LCD		
X5.24	LCD-D1	Input	CONTROLLER	HCMOS level	Data LCD
X7.3		Output	LCD		
X5.26	LCD-D2	Input	CONTROLLER	HCMOS level	Data LCD
X7.2		Output	LCD		
X5.13	LCD-D3	Input	CONTROLLER	HCMOS level	Data LCD
X7.1		Output	LCD		
X5.15	LCD-CS	Input	CONTROLLER	HCMOS level	Chip-Select LCD
X7.10		Output	LCD		
X5.17	LCD-CP1	Input	CONTROLLER	HCMOS level	Clock1 LCD
X7.8		Output	LCD		
X5.19	LCD-CP2	Input	CONTROLLER	HCMOS level	Clock2 LCD
X7.9		Output	LCD		
X5.16	LAMPOFF	Input	CONTROLLER	HCMOS level	Illumination control of
X5.9	KNOB1	Output	CONTROLLER	0.C. 2,2kOhm	Connect.1 of the shaft encoder
X5.11	KNOB2	Output	CONTROLLER	0.C. 2,2kOhm	Connect.2 of the shaft encoder
X5.3	POT1,2,3	bidir.	CONTROLLER		Conn.1,2,3 of contrast contr.
X5.5					
X5.7					
X5.10	POT4,5,6	bidir.	CONTROLLER		Conn.1,2,3 of brightnes control
X5.12					
X5.14					

### 7.6.3 LCD Interface

Pin	Name	Input/Output	Origin/Destin.	Specified range	Signal description
CONN2.5	VEE-LCD	Input	SHAFT ENCODER	-15V to -22V	Contrast voltage
CONN2.7	VDD-LCD	Input	SHAFT ENCODER	5.1V to 5.3V	Supply voltage digital
CONN1.6	VSS-LCD				Ground
CONN1.4	LCD-D0	Input	SHAFT ENCODER	HCMOS level	Data LCD
CONN1.3	LCD-D1	Input	SHAFT ENCODER	HCMOS level	Data LCD
CONN1.2	LCD-D2	Input	SHAFT ENCODER	HCMOS level	Data LCD
CONN1.1	LCD-D3	Input	SHAFT ENCODER	HCMOS level	Data LCD
CONN1.10	LCD-CS	Input	SHAFT ENCODER	HCMOS level	Chip-Select LCD
CONN1.8	LCD-CP1	Input	SHAFT ENCODER	HCMOS level	Clock1 LCD
CONN1.9	LCD-CP2	Input	SHAFT ENCODER	HCMOS level	Clock2 LCD



Schalteillisten  
numerisch geordnet

Part lists  
in numerical order

Listes des pièces détachées  
par numéros de référence

i


i

i

i

Kennz. Comp. No.	Benennung Designation	Sachnummer Stock No.	Hersteller Manufacturer	Bezeichnung Designation	enthalten in contained in
A31	ED RECHNER PROCESSOR BOARD NUR VAR/ONLY MOD: 02 04	1035.7250.04			
A31	ED RECHNER PROCESSOR BOARD NUR VAR/ONLY MOD: 03 05	1035.7766.06			
A31	ED RECHNER (FC) CPU (FC) NUR VAR/ONLY MOD: 13 15	1084.8504.08			
A34	BV E1256 DC/AC-WANDLER DC/AC-CONVERTER	0840.5698.00	ERG	0840.5698	
A35	ED DREHGEBER SYNCHRO GENERATOR	1035.5592.02			
A36	SB SCHALTFOLE F.34TASTEN KEY PAD	1036.4354.00	HOF_KRIPPEN	1036.4354 ZUST.07	
C100	CE 22UF+-20%50V RM2,5 ELECTROLYTIC CAPACITOR	CE 0008.7533.00	PHILIPS_CO	2222 116 11229	
C101	CE 22UF+-20%50V RM2,5 ELECTROLYTIC CAPACITOR	CE 0008.7533.00	PHILIPS_CO	2222 116 11229	
H2	AF HLMP1719 LED3 GE585N LED	0099.9140.00	QUALITY	HLMP-1719.7420D	1035.5486.00
P1	BP DMF50161NFUFW FSTN S/W DISPLAY WITH ILLUMINATION	0008.9094.00	OPTREX	DMF50161NFU-FW	
W10	DY KABEL W10	1035.5686.00			
W11	DF FLEX-STRIPVERB. 10P	1035.5634.00			
W11	DF FLEX-STRIPVERB. 10P. FLEX-STRIP 10P.	1036.4625.00	SUMITOMO	SMCD-10X170-ADX10-P1	1035.5634.00
X2	SB NETZSCHALTER 2XU 0.KN. POWER SWITCH	SB 0007.5143.00	ITT-SEL	NE18 2U E E	1035.5486.00


Für diese Unterlage behalten wir uns alle Rechte vor.

MENP1	502 3PU-D	ÄI	Datum Date	Schaltteilliste für Parts list for	Sachnummer Stock No.	Blatt-Nr. Page
	<b>ROHDE &amp; SCHWARZ</b>	19	04.02.98	ZE FRONTMODUL	<b>1035.5440.01 SA</b>	1-




Kennz. Comp. No.	Benennung Designation	Sachnummer Stock No.	Hersteller Manufacturer	Bezeichnung Designation	enthalten in contained in
C11	CC 100NF+-10%50V X7R 1206 CERAMIC CHIP CAPACITOR	CC 0007.5237.00	PHILIPS_CO	2238 581 55649	
C12	CE 10UF+-20%50V RM2,5 ELECTROLYTIC CAPACITOR	CE 0008.7427.00	PHILIPS_CO	2222 116 11109	
C13	CC 100NF+-10%50V X7R 1206 CERAMIC CHIP CAPACITOR	CC 0007.5237.00	PHILIPS_CO	2238 581 55649	
C50	CE 470UF+-20%25V12,5X12,5 ELECTROLYTIC CAPACITOR	0803.0715.00	NAT_PANASO	ECA-1EM471	
.53 C54	CC 100NF+-10%50V X7R 1206 CERAMIC CHIP CAPACITOR	CC 0007.5237.00	PHILIPS_CO	2238 581 55649	
.58 C59	CC 10NF+-10%50V X7R 1206 CERAMIC CHIP CAPACITOR	CC 0099.8521.00	MURATA	GRM42-6X7R103K 50PT	
C60	CE 22UF+-20%50V RM2,5 ELECTROLYTIC CAPACITOR	CE 0008.7533.00	PHILIPS_CO	2222 116 11229	
C61	CE 47UF+-20%50V RM2,5 ELECTROLYTIC CAPACITOR	CE 0008.7479.00	PANASONIC	ECA-1HFG470I	
C70	CE 100UF+-20%25V RM2.5 ELECTROLYTIC CAPACITOR	CE 0008.7891.00	PANASONIC	ECA-1EFG101I	
C71	CE 10UF+-20%50V RM2,5 ELECTROLYTIC CAPACITOR	CE 0008.7427.00	PHILIPS_CO	2222 116 11109	
C72	CE 10UF+-20%50V RM2,5 ELECTROLYTIC CAPACITOR	CE 0008.7427.00	PHILIPS_CO	2222 116 11109	
C73	CE 47UF+-20%50V RM2,5 ELECTROLYTIC CAPACITOR	CE 0008.7479.00	PANASONIC	ECA-1HFG470I	
C74	CE 47UF+-20%50V RM2,5 ELECTROLYTIC CAPACITOR	CE 0008.7479.00	PANASONIC	ECA-1HFG470I	
C75	CC 100NF+-10%50V X7R 1206 CERAMIC CHIP CAPACITOR	CC 0007.5237.00	PHILIPS_CO	2238 581 55649	
C76	CC 100NF+-10%50V X7R 1206 CERAMIC CHIP CAPACITOR	CC 0007.5237.00	PHILIPS_CO	2238 581 55649	
C77	CC 2,2NF+-10%50VX7R 1206 CERAMIC CHIP CAPACITOR	CC 0099.8444.00	PHILIPS_CO	2222 581 16618	
C79	CE 10UF +-10% 25V 7343 TANTALUM SMD-CAPACITOR	CE 0007.7246.00	KEMET	T491D106K025AS	
E1	BS UGN3120U HALL-EFF.SW. HALL-EFF.SWITCH	BJ 0336.4750.00	ALLEGRO	UGN3120U	
E2	BS UGN3120U HALL-EFF.SW. HALL-EFF.SWITCH	BJ 0336.4750.00	ALLEGRO	UGN3120U	
L10	LD 4,70UH10%1,200HMO,239A CHOKE	LD 0067.2940.00	DALE	IM2	
L50	LD 100UH 20% 1A 0,6500HM CHOKE	LD 0155.9446.00	SIEMENS	B82111-E-C25	
L51	LD 100UH 20% 1A 0,6500HM CHOKE	LD 0155.9446.00	SIEMENS	B82111-E-C25	
N50	BO LM317T +ADJ1A5 VREGL VOLTAGE REGULATOR	BO 0339.4080.00	NSC	LM-317T	
N51	BO LM2903D 2XLP COMPAR DUAL	0520.7734.00	SIGNETICS	LM2903(D)	
N70	BO LT1054CS INV SCH.REGL IC SWITCHED CAP. REGULAT	1036.4519.00	LINEAR_TEC	LT1054CSW	
R1	RG 2,21KOHM+-1%TK100 1206 RESISTOR CHIP	RG 0007.5743.00	ROEDERSTEI	D25	
R2	RG 2,21KOHM+-1%TK100 1206 RESISTOR CHIP	RG 0007.5743.00	ROEDERSTEI	D25	
R48	RG 10,0KOHM+-1%TK100 1206 RG CHIP RESISTOR	RG 0007.0793.00	PHILIPS_CO	RC02	
R49	RG 10,0KOHM+-1%TK100 1206 RG CHIP RESISTOR	RG 0007.0793.00	PHILIPS_CO	RC02	
R50	RG 100 OHM+-1%TK100 1206 CHIP RESISTOR	RG 0006.8884.00	PHILIPS_CO	RC02	
R53	RG 221 OHM+-1%TK100 1206 RESISTOR CHIP	RG 0007.5614.00	ROEDERSTEI	D25	
R54	RG 1,0 KO +-1%TK100 1206 CHIP RESISTOR	RG 0006.7271.00	PHILIPS_CO	RC02	
R55	RG 47,5KOHM+-1%TK100 1206 RESISTOR CHIP	RG 0007.5950.00	ROEDERSTEI	D25	
R56	RG 47,5KOHM+-1%TK100 1206 RESISTOR CHIP	RG 0007.5950.00	ROEDERSTEI	D25	
R57	RG 0-OHM WIDERSTAND-CHIP RESISTOR CHIP 0-OHM	RG 0007.5108.00	DRALORIC	CR 1206	
R58	RG 0-OHM WIDERSTAND-CHIP RESISTOR CHIP 0-OHM	RG 0007.5108.00	DRALORIC	CR 1206	
R59	RG 243 KOHM+-1%TK100 1206 RESISTOR CHIP	RG 0007.6010.00	ROEDERSTEI	D25	

Für diese Unterlage behalten wir uns alle Rechte vor.

MENP1	502 3PU-D	ÄI	Datum Date	Schaltteilliste für Parts list for	Sachnummer Stock No.	Blatt-Nr. Page
	<b>ROHDE &amp; SCHWARZ</b>	13	04.02.98	ED DREHGEBER	<b>1035.5592.01 SA</b>	1+

Kennz. Comp. No.	Benennung Designation	Sachnummer Stock No.	Hersteller Manufacturer	Bezeichnung Designation	enthalten in contained in
R60	RG 1,0 KO +-1%TK100 1206 CHIP RESISTOR	RG 0006.7271.00	PHILIPS_CO	RC02	
R61	RG 243 OHM+-1%TK100 1206 RESISTOR CHIP	RG 0007.5620.00	ROEDERSTEI	D25	
R72	RL 0,60W4,75 OHM+-1%TK50 METALFILMRESISTOR	RL 0099.8021.00	ROEDERSTEI	MK2	
R73	RG 0-OHM WIDERSTAND-CHIP RESISTOR CHIP 0-OHM	RG 0007.5108.00	DRALORIC	CR 1206	
R74	RL 0,60W4,75 OHM+-1%TK50 METALFILMRESISTOR	RL 0099.8021.00	ROEDERSTEI	MK2	
R75	RG 432 KOHM+-1%TK100 1206 RESISTOR CHIP	RG 0007.6062.00	ROEDERSTEI	D25	
R76	RG 33,2KOHM+-1%TK100 1206 RESISTOR CHIP	RG 0007.5914.00	ROEDERSTEI	D25	
R77	RG 39,2KOHM+-1%TK100 1206 RESISTOR CHIP	RG 0007.5937.00	ROEDERSTEI	D25	
R78	RG 20,0KOHM+-1%TK100 1206 RESISTOR CHIP	RG 0007.5866.00	ROEDERSTEI	D25	
S1	EM DREHIMPULSGEBER ROTARY MAGNET	EM 0336.3348.00			
V48	AK BC337-40 N 45V 800MA TRANSISTOR	AK 0815.7684.00	PHILIPS	BC337-40 GEGURTET	
V50	AE BZV55/C5V1 0.5W ZDI ZENER DIODE	AE 0006.9839.00	PHILIPS_SE	BZV55B5V1 (GEG)	
V51	AE BZV55/C4V3 0.5W ZDI ZENER DIODE	AE 0709.0168.00	PHILIPS_SE	BZV55B4V3	
V52	AK BC337-40 N 45V 800MA TRANSISTOR	AK 0815.7684.00	PHILIPS	BC337-40 GEGURTET	
V70	AG 1N4007 GL1000V 1A0 RECTIFIER	AG 0013.0310.00	ITT-SEMICO	1N4007	
V71	AG 1N4007 GL1000V 1A0 RECTIFIER	AG 0013.0310.00	ITT-SEMICO	1N4007	
V75	AK BC337-40 N 45V 800MA TRANSISTOR	AK 0815.7684.00	PHILIPS	BC337-40 GEGURTET	
X5	FP STIFTLISTE 26P.2REIH. CONNECTOR 26P.	FP 0520.6544.00	BINDER	11-0213-00-26	
X6	FP BUCHSENLEISTE 4POL. ANGLE SOCKET CONNECTOR	FP 2007.5069.00	DUPONT CON	67232-004	
X7	FP LEITERPLATTENVERB.10P. CONNECTOR 10POL.	1051.4397.00	MOLEX	5597-10APB	
X10	FP STIFTL.WIN 3P.R2,54 ANGLE PIN CONNECTOR	FP 0009.7195.00			

Für diese Unterlage behalten wir uns alle Rechte vor.

MENP1	502 3PU-D	AI	Datum Date	Schaltteilliste für Parts list for	Sachnummer Stock No	Blatt-Nr Page
	ROHDE & SCHWARZ	13	04.02.98	ED DREHGEBER	1035.5592.01 SA	2-

Kennz. Comp. No.	Benennung Designation	Sachnummer Stock No.	Hersteller Manufacturer	Bezeichnung Designation	enthalten in contained in
C102	CC 100NF+-10%50V X7R 1206 CERAMIC CHIP CAPACITOR	CC 0007.5237.00	PHILIPS_CO	2238 581 55649	
C103	CC 100NF+-10%50V X7R 1206 CERAMIC CHIP CAPACITOR	CC 0007.5237.00	PHILIPS_CO	2238 581 55649	
C106	CC 100NF+-10%50V X7R 1206 CERAMIC CHIP CAPACITOR	CC 0007.5237.00	PHILIPS_CO	2238 581 55649	
C109	CE 10UF+-20%35V RD5,5XH6 ELECTROLYTIC CAPACITOR	0803.0667.00	NAT_PANASO	ECE-A1VKS-100	
C110	CC 100NF+-10%50V X7R 1206 CERAMIC CHIP CAPACITOR	CC 0007.5237.00	PHILIPS_CO	2238 581 55649	
..113	CERAMIC CHIP CAPACITOR				
C120	CC 100NF+-10%50V X7R 1206 CERAMIC CHIP CAPACITOR	CC 0007.5237.00	PHILIPS_CO	2238 581 55649	
C121	CC 100NF+-10%50V X7R 1206 CERAMIC CHIP CAPACITOR	CC 0007.5237.00	PHILIPS_CO	2238 581 55649	
C122	CC 100NF+-10%50V X7R 1206 CERAMIC CHIP CAPACITOR	CC 0007.5237.00	PHILIPS_CO	2238 581 55649	
C132	CC 100NF+-10%50V X7R 1206 CERAMIC CHIP CAPACITOR	CC 0007.5237.00	PHILIPS_CO	2238 581 55649	
C200	CC 100NF+-10%50V X7R 1206 CERAMIC CHIP CAPACITOR	CC 0007.5237.00	PHILIPS_CO	2238 581 55649	
C201	CC 100NF+-10%50V X7R 1206 CERAMIC CHIP CAPACITOR	CC 0007.5237.00	PHILIPS_CO	2238 581 55649	
C202	CC 100NF+-10%50V X7R 1206 CERAMIC CHIP CAPACITOR	CC 0007.5237.00	PHILIPS_CO	2238 581 55649	
C204	CC 100NF+-10%50V X7R 1206 CERAMIC CHIP CAPACITOR	CC 0007.5237.00	PHILIPS_CO	2238 581 55649	
C205	CC 100NF+-10%50V X7R 1206 CERAMIC CHIP CAPACITOR	CC 0007.5237.00	PHILIPS_CO	2238 581 55649	
C207	CC 100NF+-10%50V X7R 1206 CERAMIC CHIP CAPACITOR	CC 0007.5237.00	PHILIPS_CO	2238 581 55649	
C208	CC 100NF+-10%50V X7R 1206 CERAMIC CHIP CAPACITOR	CC 0007.5237.00	PHILIPS_CO	2238 581 55649	
C212	CC 100NF+-10%50V X7R 1206 CERAMIC CHIP CAPACITOR	CC 0007.5237.00	PHILIPS_CO	2238 581 55649	
C213	CC 100NF+-10%50V X7R 1206 CERAMIC CHIP CAPACITOR	CC 0007.5237.00	PHILIPS_CO	2238 581 55649	
C214	CC 100NF+-10%50V X7R 1206 CERAMIC CHIP CAPACITOR	CC 0007.5237.00	PHILIPS_CO	2238 581 55649	
C215	CC 10PF+-0,25 50VNPO 1206 CERAMIC CHIP CAPACITOR	CC 0099.8480.00	MURATA	GRM42-6COG 100 C50PT	
C216	CC 10PF+-0,25 50VNPO 1206 CERAMIC CHIP CAPACITOR	CC 0099.8480.00	MURATA	GRM42-6COG 100 C50PT	
C290	CC 10PF+-0,25 50VNPO 1206 CERAMIC CHIP CAPACITOR	CC 0099.8480.00	MURATA	GRM42-6COG 100 C50PT	
C310	CC 100NF+-10%50V X7R 1206 CERAMIC CHIP CAPACITOR	CC 0007.5237.00	PHILIPS_CO	2238 581 55649	
..316	CERAMIC CHIP CAPACITOR				
C400	CE 10UF+-20%35V RD5,5XH6 ELECTROLYTIC CAPACITOR	0803.0667.00	NAT_PANASO	ECE-A1VKS-100	
C411	CC 100NF+-10%50V X7R 1206 CERAMIC CHIP CAPACITOR	CC 0007.5237.00	PHILIPS_CO	2238 581 55649	
..413	CERAMIC CHIP CAPACITOR				
C420	CC 100NF+-10%50V X7R 1206 CERAMIC CHIP CAPACITOR	CC 0007.5237.00	PHILIPS_CO	2238 581 55649	
C421	CC 100NF+-10%50V X7R 1206 CERAMIC CHIP CAPACITOR	CC 0007.5237.00	PHILIPS_CO	2238 581 55649	
C422	CC 10NF+-10%50V X7R 1206 CERAMIC CHIP CAPACITOR	CC 0099.8521.00	MURATA	GRM42-6X7R103K 50PT	
C500	CC 100NF+-10%50V X7R 1206 CERAMIC CHIP CAPACITOR	CC 0007.5237.00	PHILIPS_CO	2238 581 55649	
C510	CC 100NF+-10%50V X7R 1206 CERAMIC CHIP CAPACITOR	CC 0007.5237.00	PHILIPS_CO	2238 581 55649	
C520	CC 100NF+-10%50V X7R 1206 CERAMIC CHIP CAPACITOR	CC 0007.5237.00	PHILIPS_CO	2238 581 55649	
C540	CC 100NF+-10%50V X7R 1206 CERAMIC CHIP CAPACITOR	CC 0007.5237.00	PHILIPS_CO	2238 581 55649	
C550	CC 10PF+-0,25 50VNPO 1206 CERAMIC CHIP CAPACITOR	CC 0099.8480.00	MURATA	GRM42-6COG 100 C50PT	
C551	CC 10PF+-0,25 50VNPO 1206 CERAMIC CHIP CAPACITOR	CC 0099.8480.00	MURATA	GRM42-6COG 100 C50PT	
C552	CC 100NF+-10%50V X7R 1206 CERAMIC CHIP CAPACITOR	CC 0007.5237.00	PHILIPS_CO	2238 581 55649	
C560	CC 100NF+-10%50V X7R 1206 CERAMIC CHIP CAPACITOR	CC 0007.5237.00	PHILIPS_CO	2238 581 55649	
..563	CERAMIC CHIP CAPACITOR				
C565	CC 100NF+-10%50V X7R 1206 CERAMIC CHIP CAPACITOR	CC 0007.5237.00	PHILIPS_CO	2238 581 55649	
..569	CERAMIC CHIP CAPACITOR				
C570	CC 10PF+-0,25 50VNPO 1206 CERAMIC CHIP CAPACITOR	CC 0099.8480.00	MURATA	GRM42-6COG 100 C50PT	
..576	CERAMIC CHIP CAPACITOR				
C577	CC 100NF+-10%50V X7R 1206 CERAMIC CHIP CAPACITOR	CC 0007.5237.00	PHILIPS_CO	2238 581 55649	

Für diese Unterlage behalten  
wir uns alle Rechte vor.

095 0026-0693

MENP1

502 3PU-D

Äl

Datum  
DateSchaltteilliste für  
Parts list forSachnummer  
Stock No.Blatt-Nr.  
Page

ROHDE &amp; SCHWARZ

18

04.02.98

ED RECHNER


1035.7250.01 SA

1+

Kennz. Comp. No.	Benennung Designation	Sachnummer Stock No.	Hersteller Manufacturer	Bezeichnung Designation	enthalten in contained in
C580	CC 220NF+-10%50V X7R 1210 CERAMIC CAPACITOR CHIP	CC 0520.6850.00	AVX	1210 5C 224KA 11A	
C590	CC 100NF+-10%50V X7R 1206 CERAMIC CHIP CAPACITOR	CC 0007.5237.00	PHILIPS_CO	2238 581 55649	
C610	CC 100NF+-10%50V X7R 1206 CERAMIC CHIP CAPACITOR	CC 0007.5237.00	PHILIPS_CO	2238 581 55649	
C631	CC 100NF+-10%50V X7R 1206 CERAMIC CHIP CAPACITOR	CC 0007.5237.00	PHILIPS_CO	2238 581 55649	
C632	CC 100NF+-10%50V X7R 1206 CERAMIC CHIP CAPACITOR	CC 0007.5237.00	PHILIPS_CO	2238 581 55649	
C636	CC 100NF+-10%50V X7R 1206 CERAMIC CHIP CAPACITOR	CC 0007.5237.00	PHILIPS_CO	2238 581 55649	
C638	CC 100NF+-10%50V X7R 1206 CERAMIC CHIP CAPACITOR	CC 0007.5237.00	PHILIPS_CO	2238 581 55649	
C700	CC 100NF+-10%50V X7R 1206 CERAMIC CHIP CAPACITOR	CC 0007.5237.00	PHILIPS_CO	2238 581 55649	
C701	CE 10UF+-20%35V RD5,5XH6 ELECTROLYTIC CAPACITOR	0803.0667.00	NAT_PANASO	ECE-A1VKS-100	
C702	CC 100NF+-10%50V X7R 1206 CERAMIC CHIP CAPACITOR	CC 0007.5237.00	PHILIPS_CO	2238 581 55649	
C703	CC 10PF+-0,25 50VNP0 1206 CERAMIC CHIP CAPACITOR	CC 0099.8480.00	MURATA	GRM42-6COG 100 C5OPT	
C704	CC 100NF+-10%50V X7R 1206 CERAMIC CHIP CAPACITOR	CC 0007.5237.00	PHILIPS_CO	2238 581 55649	
C705	CC 100NF+-10%50V X7R 1206 CERAMIC CHIP CAPACITOR	CC 0007.5237.00	PHILIPS_CO	2238 581 55649	
C706	CC 100NF+-10%50V X7R 1206 CERAMIC CHIP CAPACITOR	CC 0007.5237.00	PHILIPS_CO	2238 581 55649	
C710	CC 100NF+-10%50V X7R 1206 CERAMIC CHIP CAPACITOR	CC 0007.5237.00	PHILIPS_CO	2238 581 55649	
C711	CC 100NF+-10%50V X7R 1206 CERAMIC CHIP CAPACITOR	CC 0007.5237.00	PHILIPS_CO	2238 581 55649	
C720	CE 10UF+-20%35V RD5,5XH6 ELECTROLYTIC CAPACITOR	0803.0667.00	NAT_PANASO	ECE-A1VKS-100	
C721	CC 100NF+-10%50V X7R 1206 CERAMIC CHIP CAPACITOR	CC 0007.5237.00	PHILIPS_CO	2238 581 55649	
C722	CC 100NF+-10%50V X7R 1206 CERAMIC CHIP CAPACITOR	CC 0007.5237.00	PHILIPS_CO	2238 581 55649	
C730	CC 100NF+-10%50V X7R 1206 CERAMIC CHIP CAPACITOR	CC 0007.5237.00	PHILIPS_CO	2238 581 55649	
C731	CC 100NF+-10%50V X7R 1206 CERAMIC CHIP CAPACITOR	CC 0007.5237.00	PHILIPS_CO	2238 581 55649	
C735	CC 100NF+-10%50V X7R 1206 CERAMIC CHIP CAPACITOR	CC 0007.5237.00	PHILIPS_CO	2238 581 55649	
C736	CC 100NF+-10%50V X7R 1206 CERAMIC CHIP CAPACITOR	CC 0007.5237.00	PHILIPS_CO	2238 581 55649	
C737	CE 22UF+-20%10V SAL ELECTR. CAPACITOR	CE 0007.3940.00	VALVO	2222 128 34229	
C738	CC 100NF+-10%50V X7R 1206 CERAMIC CHIP CAPACITOR	CC 0007.5237.00	PHILIPS_CO	2238 581 55649	
..742	CC 100NF+-10%50V X7R 1206 CERAMIC CHIP CAPACITOR	CC 0007.5237.00	PHILIPS_CO	2238 581 55649	
C800	CC 100NF+-10%50V X7R 1206 CERAMIC CHIP CAPACITOR	CC 0007.5237.00	PHILIPS_CO	2238 581 55649	
C810	CC 100NF+-10%50V X7R 1206 CERAMIC CHIP CAPACITOR	CC 0007.5237.00	PHILIPS_CO	2238 581 55649	
C820	CC 100NF+-10%50V X7R 1206 CERAMIC CHIP CAPACITOR	CC 0007.5237.00	PHILIPS_CO	2238 581 55649	
C825	CC 100NF+-10%50V X7R 1206 CERAMIC CHIP CAPACITOR	CC 0007.5237.00	PHILIPS_CO	2238 581 55649	
C830	CC 100NF+-10%50V X7R 1206 CERAMIC CHIP CAPACITOR	CC 0007.5237.00	PHILIPS_CO	2238 581 55649	
C840	CC 100NF+-10%50V X7R 1206 CERAMIC CHIP CAPACITOR	CC 0007.5237.00	PHILIPS_CO	2238 581 55649	
C855	CC 100NF+-10%50V X7R 1206 CERAMIC CHIP CAPACITOR	CC 0007.5237.00	PHILIPS_CO	2238 581 55649	
C856	CC 100NF+-10%50V X7R 1206 CERAMIC CHIP CAPACITOR	CC 0007.5237.00	PHILIPS_CO	2238 581 55649	
C860	CE 10UF+-20%35V RD5,5XH6 ELECTROLYTIC CAPACITOR	0803.0667.00	NAT_PANASO	ECE-A1VKS-100	
..863	CC 100PF+-1%50V NPO 1206 CERAMIC CHIP CAPACITOR	CC 0099.8415.00	MURATA	GRM42-6COG 101F 5OPT	
..867	CC 100NF+-10%50V X7R 1206 CERAMIC CHIP CAPACITOR	CC 0007.5237.00	PHILIPS_CO	2238 581 55649	
C868	CC 100NF+-10%50V X7R 1206 CERAMIC CHIP CAPACITOR	CC 0007.5237.00	PHILIPS_CO	2238 581 55649	
C869	CC 100NF+-10%50V X7R 1206 CERAMIC CHIP CAPACITOR	CC 0007.5237.00	PHILIPS_CO	2238 581 55649	
C875	CC 100NF+-10%50V X7R 1206 CERAMIC CHIP CAPACITOR	CC 0007.5237.00	PHILIPS_CO	2238 581 55649	
..878	CC 100NF+-10%50V X7R 1206 CERAMIC CHIP CAPACITOR	CC 0007.5237.00	PHILIPS_CO	2238 581 55649	
C900	CC 100NF+-10%50V X7R 1206 CERAMIC CHIP CAPACITOR	CC 0007.5237.00	PHILIPS_CO	2238 581 55649	

Für diese Unterlage behalten wir uns alle Rechte vor.

095 0026-0893

MENP1	502 3PU-D	AI	Datum Date	Schaltteilliste für Parts list for	Sachnummer Stock No.	Blatt-Nr. Page
	<b>ROHDE &amp; SCHWARZ</b>	18	04.02.98	ED RECHNER	<b>1035.7250.01 SA</b>	2+

Kennz. Comp. No.	Benennung Designation	Sachnummer Stock No.	Hersteller Manufacturer	Bezeichnung Designation	enthalten in contained in
C901	CE 470UF+-20%25V12,5X12,5 ELECTROLYTIC CAPACITOR	0803.0715.00	NAT_PANASO	ECA-1EM471	
C902	CE 470UF+-20%25V12,5X12,5 ELECTROLYTIC CAPACITOR	0803.0715.00	NAT_PANASO	ECA-1EM471	
C904	CC 100NF+-10%50V X7R 1206 CERAMIC CHIP CAPACITOR	CC 0007.5237.00	PHILIPS_CO	2238 581 55649	
C910	CC 100NF+-10%50V X7R 1206 CERAMIC CHIP CAPACITOR	CC 0007.5237.00	PHILIPS_CO	2238 581 55649	
C911	CE 470UF+-20%25V12,5X12,5 ELECTROLYTIC CAPACITOR	0803.0715.00	NAT_PANASO	ECA-1EM471	
C912	CE 10UF+-20%35V RD5,5XH6 ELECTROLYTIC CAPACITOR	0803.0667.00	NAT_PANASO	ECE-A1VKS-100	
C914	CC 100NF+-10%50V X7R 1206 CERAMIC CHIP CAPACITOR	CC 0007.5237.00	PHILIPS_CO	2238 581 55649	
C920	CC 100NF+-10%50V X7R 1206 CERAMIC CHIP CAPACITOR	CC 0007.5237.00	PHILIPS_CO	2238 581 55649	
C921	CE 10UF+-20%35V RD5,5XH6 ELECTROLYTIC CAPACITOR	0803.0667.00	NAT_PANASO	ECE-A1VKS-100	
C924	CC 100NF+-10%50V X7R 1206 CERAMIC CHIP CAPACITOR	CC 0007.5237.00	PHILIPS_CO	2238 581 55649	
C925	CE 10UF+-20%35V RD5,5XH6 ELECTROLYTIC CAPACITOR	0803.0667.00	NAT_PANASO	ECE-A1VKS-100	
C950	CC 100NF+-10%50V X7R 1206 CERAMIC CHIP CAPACITOR	CC 0007.5237.00	PHILIPS_CO	2238 581 55649	
C955	CC 100NF+-10%50V X7R 1206 CERAMIC CHIP CAPACITOR	CC 0007.5237.00	PHILIPS_CO	2238 581 55649	
C956	CC 100NF+-10%50V X7R 1206 CERAMIC CHIP CAPACITOR	CC 0007.5237.00	PHILIPS_CO	2238 581 55649	
C960	CC 100NF+-10%50V X7R 1206 CERAMIC CHIP CAPACITOR	CC 0007.5237.00	PHILIPS_CO	2238 581 55649	
C970	CC 100NF+-10%50V X7R 1206 CERAMIC CHIP CAPACITOR	CC 0007.5237.00	PHILIPS_CO	2238 581 55649	
C980	CC 100NF+-10%50V X7R 1206 CERAMIC CHIP CAPACITOR	CC 0007.5237.00	PHILIPS_CO	2238 581 55649	
D10	BC N80960SB-16 RISC PROC RISC PROC W FLP UNIT	0008.7756.00	INTEL	N80960SB-16	
D60	BC NAT7210APD GPIB IF CON GPIB INTERFACE CONTROLLER	0010.9198.00	NATIONAL/I	NAT7210APD	
D61	BC D71054C INTERV.TIMER PROGR.INTERVAL TIMER	BC 0006.9622.00	NEC	D71054C	
D63	BJ SN75160AN 8XBUS TRANSC BUS TRANSCEIVER	BJ 0345.6517.00	TEXAS	SN75160BN	
D64	BJ SN75162N 8XBUS TRANSC BUS TRANSCEIVER	BJ 0359.3567.00	TEXAS	SN75162BN	
D85	BC N82510 ASYNC SER CONTR ASYNC SERIAL CONTROLLER	0008.1764.10			
D86	BC 71059GB-10 INTERR.CONT INTERRUPT CONTROL UNIT	0854.4060.00	NEC	(UP)D71059G(B10)	
D87	BG SERBUS-MZE ASIC IC GATEARRAY	1066.1976.00	FRAUNH_I FT	SERBUSM2E	
D90	BC SED1351FOA LCD-CTRL LCD CONTROLLER	0008.7727.00	SEIKO_EPSO	SED1351FOA	
D103	BL 74F30D 8INP NAND GATE IC EIGHT-INP NAND GATE	0380.1482.00	SIGNETICS	N74F30D	
D106	BL MM74HC132N 4X2IN.NAND QUAD 2INP.NAND SCHMITT TR	0099.9557.00	PHILIPS_SE	(PC)74HC132N(P)	
D120	BG L5A8666 CLKGEN ASIC GATEARRAY	0008.7591.00	VLSI	CLK-GEN(R&S-NR.)	
D200	BL PC74HCT541T 8XBUSDRIV OCTAL BUFFER/LINE DRIVER	BL 1006.4104.00	PHILIPS_SE	(PC)74HCT541(D/T)	
D201	BL PC74HCT173T 4XD-FF 3S QUAD D-TYPE FLIPFLOP	BL 0007.6933.00	PHILIPS	(PC)74HCT173(T)	
D202	BL 74FCT244ASO 8XBUFF 3S OCTAL BUFFER/LINE DRIVER	0843.7240.00	IDT	IDT74FCT244ASO	
D204	BL 74ACT573SC 8XTRLATCH3S IC OCTAL TRANSP.LATCH 3ST	BL 0008.0751.00	HARRIS	CD74ACT573M	
D205	BL 74ACT573SC 8XTRLATCH3S IC OCTAL TRANSP.LATCH 3ST	BL 0008.0751.00	HARRIS	CD74ACT573M	
D208	BL PC74HCT245T 8XTRANSC OCTAL BUS TRANSCEIVER	BL 0007.5414.00	PHILIPS_SE	(PC)74HCT245(D/T)	
D209	BL PC74HCT245T 8XTRANSC OCTAL BUS TRANSCEIVER	BL 0007.5414.00	PHILIPS_SE	(PC)74HCT245(D/T)	
D213	BL PC74HCT173T 4XD-FF 3S QUAD D-TYPE FLIPFLOP	BL 0007.6933.00	PHILIPS	(PC)74HCT173(T)	
D214	BL 74ACT138SC 3TO8 DECOD 3-TO-8 DECODER/DEMUX	BL 2007.5017.00	HARRIS	CD74ACT138(M)	

Für diese Unterlage behalten  
wir uns alle Rechte vor.

095.0026-0693



ROHDE &amp; SCHWARZ

18

04.02.98

ED RECHNER

Schaltteilliste für  
Parts list forSachnummer  
Stock No.

1035.7250.01 SA

Blatt-Nr.  
Page

3+

Kennz. Comp. No.	Benennung Designation	Sachnummer Stock No.	Hersteller Manufacturer	Bezeichnung Designation	enthalt in contained in
D216	BL 74ACT573SC 8XTRLATCH3S IC OCTAL TRANSP.LATCH 3ST	BL 0008.0751.00	HARRIS	CD74ACT573M	
D300	HS 1035.7308-SOFTW.(D300)	1035.7550.00			1035.7543.01
D301	HS 1035.7766-SOFTW.(D301)	1035.7895.00			
D302	BC TC551001FL 128KX8 SRAM	1046.3938.00	HYUNDAI	HY628100ALLG-70	
. .305	STATIC RAM 128KX8				
D310	BL 74ACT139SC 2X 1A4DEMUX IC DUAL 1-OF-4 DEMUX	BL 2000.2412.00	HARRIS	CD74ACT139M	
D400	BO LP2951CMLWDROP +VREGL IC VOLTAGE REGULATOR	1020.0890.00	NSC	LP2951CM	
D402	HS 1035.7308-SOFTW.(D402) 1035.7308 SOFTWARE (D402)	1035.7566.00			1035.7543.01
D404	BC AM29F040 10% FL.EPROM IC MEMORY	0009.6818.00	AMD	AM29F040B-120JC	
D405	BC AM29F040 10% FL.EPROM IC MEMORY	0009.6818.00	AMD	AM29F040B-120JC	
D410	BL 74ACT139SC 2X 1A4DEMUX IC DUAL 1-OF-4 DEMUX	BL 2000.2412.00	HARRIS	CD74ACT139M	
D424	BC AM29F040 10% FL.EPROM IC MEMORY	0009.6818.00	AMD	AM29F040B-120JC	
D425	BC AM29F040 10% FL.EPROM IC MEMORY	0009.6818.00	AMD	AM29F040B-120JC	
D500	BL 74ACT138SC 3TO8 DECOD 3-TO-8 DECODER/DEMUX	BL 2007.5017.00	HARRIS	CD74ACT138(M)	
D510	BL 74ACT138SC 3TO8 DECOD 3-TO-8 DECODER/DEMUX	BL 2007.5017.00	HARRIS	CD74ACT138(M)	
D520	BL 74ACT32SC 4X2-IN OR IC QUAD 2-INPUT OR GATE	BL 1012.9385.00	HARRIS	CD74ACT32M	
D540	HS 1035.7308-SOFTW.(D540)	1035.7572.00			1035.7543.01
D550	BL PC74HCT273T 8XD-FF OCTAL D-TYPE FLIPFLOP	BL 0007.6610.00	PHILIPS_SE (PC)	74HCT273(D/T)	
D560	BL PC74HCT541T 8XBUSDRIV OCTAL BUFFER/LINE DRIVER	BL 1006.4104.00	PHILIPS_SE (PC)	74HCT541(D/T)	
D561	BL PC74HCT4075T 3X3IN ORG TRIPLE 3INPUT OR GATE	BL 0007.6879.00	PHILIPS	(PC)74HCT4075(T)	
D562	BL PC74HCT4075T 3X3IN ORG TRIPLE 3INPUT OR GATE	BL 0007.6879.00	PHILIPS	(PC)74HCT4075(T)	
D563	BL PC74HCT74T 2XD-FLIPFL DUAL D-TYPE FLIP FLOP	BL 0007.6262.00	PHILIPS_SE (PC)	74HCT74D(T)	
D565	BL 74ACT74SC 2XRSFLIPFLOP IC DUAL D-FLIPFLOP	BL 0008.0680.00	TOSHIBA	(TC74)ACT74(FN)	
D566	BL PC74HC7266T4X2IN EXNOR QUAD 2INPUT EXNOR GATE	BL 0729.4630.00	PHILIPS	(PC)74HC7266(T())	
D567	BL PC74HC14T 6XINV.SCHM HEXINV.SCHMITT-TRIGGER	BL 0007.4018.00	PHILIPS_SE (PC)	74HC14(D/T)	
D568	BL PC74HC14T 6XINV.SCHM HEXINV.SCHMITT-TRIGGER	BL 0007.4018.00	PHILIPS_SE (PC)	74HC14(D/T)	
D569	BL PC74HCT123T 2XMONOFLOP DUAL MULTIVIBRATOR	BL 0007.6333.00	PHILIPS_SE (PC)	74HCT123(D/T)	
D570	BL PC74HCT541T 8XBUSDRIV OCTAL BUFFER/LINE DRIVER	BL 1006.4104.00	PHILIPS_SE (PC)	74HCT541(D/T)	
D590	BL PC74HCT541T 8XBUSDRIV OCTAL BUFFER/LINE DRIVER	BL 1006.4104.00	PHILIPS_SE (PC)	74HCT541(D/T)	
D600	HS 1035.7308-SOFTW.(D600) NUR VAR/ONLY MOD: 02	1035.7589.00			1035.7543.01
D600	HS SOFTWARE D600 NUR VAR/ONLY MOD: 03	1035.7614.00			1035.7543.01
D600	BC N85C220-80 EPLD(GAL) IC PROGR LOGIC ARRAY	0008.7740.00	ALTERA	EP220LC-10A	1035.7614.00
D621	BL PC74HCT02T 4X2IN NORG QUAD 2INPUT NORGATE	BL 0007.5366.00	PHILIPS_SE (PC)	74HCT02(D/T)	
D700	BS DG408DY 8CH.ANAL.MUX IC 8 CH ANALOG MULTIPLEX	1036.4460.00	SILICONIX	DG408DY	
D701	BS DG441DY 4XANALOGSCH IC QUAD ANALOG SWITCH	1036.4454.00	SILICONIX	DG441DY	
D702	BL 74ACT20SC 2X4-IN NAND IC DUAL 4-INPUT NAND GATE	BL 0008.0700.00	HARRIS	CD74ACT20M	
D703	BL PC74HCT273T 8XD-FF OCTAL D-TYPE FLIPFLOP	BL 0007.6610.00	PHILIPS_SE (PC)	74HCT273(D/T)	
D704	BJ AD7870KP 1X12B-ADC IC ANALOG DIGITAL CONV	1036.4402.00	ANALOG_DEV	AD7870KP	
D706	BJ AD7245JP 1X12B-DAC IC DIGITAL/ANALOG CONV	1036.4419.00	ANALOG_DEV	AD7245JP	
D707	BO 79L05ACM-5V5/0A1VREGL VOLTAGE REGULATOR 5VDC	0851.6703.00	NSC	LM79L05ACM	
D800	HS 1035.7308-SOFTW.(D800)	1035.7595.00			1035.7543.01
D810	BL PC74HCT273T 8XD-FF OCTAL D-TYPE FLIPFLOP	BL 0007.6610.00	PHILIPS_SE (PC)	74HCT273(D/T)	

Für diese Unterlage behalten wir uns alle Rechte vor.

MENP1	502 3PU-D	Alt	Datum Date	Schaltteilleiste für Parts list for	Sachnummer Stock No.	Blatt-Nr. Page
	<b>ROHDE &amp; SCHWARZ</b>	18	04.02.98	ED RECHNER	<b>1035.7250.01 SA</b>	4+


Kennz. Comp. No.	Benennung Designation	Sachnummer Stock No.	Hersteller Manufacturer	Bezeichnung Designation	enthalten in contained in
D820	BL PC74HCT00T 4X2IN.NAND NAND GATE	BL 0007.6156.00	PHILIPS_SE	(PC)74HCT00D(T)	1035.7543.01
D825	BL PC74HCT00T 4X2IN.NAND NAND GATE	BL 0007.6156.00	PHILIPS_SE	(PC)74HCT00D(T)	
D830	BL PC74HCT20T 2X4IN.NAND NAND GATE	BL 0007.6210.00	VALVO	PC74HCT20T	
D840	BL PC74HCT86T 4X2IN.EXOR EXOR GATE	BL 0007.6291.00	PHILIPS_SE	(PC)74HCT86(D/T)	
D860	BJ LT1181ACS RS232 2TX2RX IC RS232-TRANSCEIVER	1008.2915.00	LINEAR_TEC	LT1181ACS	
D950	HS 1035.7308-SOFTW. (D950)	1035.7608.00			
D960	BC 84256-12LP 32KX8 SRAM RAM	0007.6985.00	NEC	UAPD43256GU-12L	
D970	BC 84256-12LP 32KX8 SRAM RAM	0007.6985.00	NEC	UAPD43256GU-12L	
D980	BL PC74HCT541T 8XBUSDRIV OCTAL BUFFER/LINE DRIVER	BL 1006.4104.00	PHILIPS_SE	(PC)74HCT541(D/T)	
G85	EO 18,432MHZ-QU.OSZ 5V CLOCK OSCILLATOR	0008.1770.00	PHILIPS	XOS5460W	
G100	EO 64,000MHZ-QU.OSZ TTL5V CLOCK OSCILLATOR	1036.4431.00	TELEQUARZ	MCO 1500 B	
G300	EB 3,4V LITHIUM-BATTERIE LI BATTERY	0565.1687.00	ACCU_SONNE	SL-750/P/009 1110750	
H200	EL TONGEBER 6V 40MIA WARNING DEVICE 6V	0836.8538.00	DIGISOUND	F/SWX-06	
K300	SR 5V 500 OHM 1X1 SIL RELAY 5V SIL	1012.9604.00	HAMLIN	HE3621A0500	
L900	LD UKW-DR.Z=750 OHM 50MHZ CHOKE	LD 0026.4578.00	FASTRON_GE	06H-751X-00	
L910	LD UKW-DR.Z=750 OHM 50MHZ CHOKE	LD 0026.4578.00	FASTRON_GE	06H-751X-00	
L920	LD UKW-DR.Z=750 OHM 50MHZ CHOKE	LD 0026.4578.00	FASTRON_GE	06H-751X-00	
N700	BO OP97FS LP PREC OPAMP OPAMP	1036.4390.00	PMI	OP97F(S)	
N701	BO OP97FS LP PREC OPAMP OPAMP	1036.4390.00	PMI	OP97F(S)	
N702	BO OPO7CP OPAMP OPERATIONAL AMPLIFIER	BO 0394.8884.00	PMI	OP 07 CP	
O1	VL STECKLOETOESE 7,5X1,1 PLUG-IN SOLDERING LUG	VL 0078.2747.00	-	R&S-ZCHNG.078.2747	
O2	VL STECKLOETOESE 7,5X1,1 PLUG-IN SOLDERING LUG	VL 0078.2747.00	-	R&S-ZCHNG.078.2747	
P300	VL EINPRESSSTIFT L=6,8 PIN	VL 0010.7250.00	AMP	1-928776-5	
P700	VL EINPRESSSTIFT L=6,8 PIN	VL 0010.7250.00	AMP	1-928776-5	
P710	VL EINPRESSSTIFT L=6,8 PIN	VL 0010.7250.00	AMP	1-928776-5	
P720	VL EINPRESSSTIFT L=6,8 PIN	VL 0010.7250.00	AMP	1-928776-5	
P730	VL EINPRESSSTIFT L=6,8 PIN	VL 0010.7250.00	AMP	1-928776-5	
R104	RG 1,0 KO +-1%TK100 1206 CHIP RESISTOR	RG 0006.7271.00	PHILIPS_CO	RC02	
R107	RG 10,0KOHM+-1%TK100 1206 RG CHIP RESISTOR	RG 0007.0793.00	PHILIPS_CO	RC02	
R108	RG 10,0 OHM+-1%TK100 1206 CHIP -RESISTOR	RG 0006.8649.00	PHILIPS_CO	RC02	
R110	RG 47,5KOHM+-1%TK100 1206 RESISTOR CHIP	RG 0007.5950.00	ROEDERSTEI	D25	
R111	RG 47,5KOHM+-1%TK100 1206 RESISTOR CHIP	RG 0007.5950.00	ROEDERSTEI	D25	
R112	RG 47,5KOHM+-1%TK100 1206 RESISTOR CHIP	RG 0007.5950.00	ROEDERSTEI	D25	
R113	RN 9X47 KOHM+-2% SIL10 H5 RESISTOR NETWORK	RN 0341.9286.00	BOURNS	4610X-T09-473	
R114	RN 9X47 KOHM+-2% SIL10 H5 RESISTOR NETWORK	RN 0341.9286.00	BOURNS	4610X-T09-473	

Für diese Unterlage behalten wir uns alle Rechte vor.

MENP1	502 3PU-D	AI	Datum Date	Schaltteilleiste für Parts list for	Sachnummer Stock No.	Blatt-Nr. Page
	<b>ROHDE &amp; SCHWARZ</b>	18	04.02.98	ED RECHNER	<b>1035.7250.01 SA</b>	5+

Für diese Unterlage behalten wir uns alle Rechte vor.

Kennz. Comp. No.	Benennung Designation	Sachnummer Stock No.	Hersteller Manufacturer	Bezeichnung Designation	enthaltten in contained in
R115	RN 9X47 KOHM+-2% SIL10 H5 RESISTOR NETWORK	RN 0341.9286.00	BOURNS	4610X-T09-473	
R116	RN 9X47 KOHM+-2% SIL10 H5 RESISTOR NETWORK	RN 0341.9286.00	BOURNS	4610X-T09-473	
R117	RN 9X47 KOHM+-2% SIL10 H5 RESISTOR NETWORK	RN 0341.9286.00	BOURNS	4610X-T09-473	
R124	RG 1,0 KO +-1%TK100 1206 CHIP RESISTOR	RG 0006.7271.00	PHILIPS_CO	RC02	
R125	RG 47,5KOHM+-1%TK100 1206 RESISTOR CHIP	RG 0007.5950.00	ROEDERSTEI	D25	
R128	RG 1,0 KO +-1%TK100 1206 CHIP RESISTOR	RG 0006.7271.00	PHILIPS_CO	RC02	
R129	RG 22,1KOHM+-1%TK100 1206 RESISTOR CHIP	RG 0007.5872.00	ROEDERSTEI	D25	
R131	RG 4,75KOHM+-1%TK100 1206 RESISTOR CHIP	RG 0007.5820.00	ROEDERSTEI	D25	
..134					
R143	RG 10,0KOHM+-1%TK100 1206 RG CHIP RESISTOR	RG 0007.0793.00	PHILIPS_CO	RC02	
R144	RG 10,0KOHM+-1%TK100 1206 RG CHIP RESISTOR	RG 0007.0793.00	PHILIPS_CO	RC02	
R145	RG 10,0KOHM+-1%TK100 1206 RG CHIP RESISTOR	RG 0007.0793.00	PHILIPS_CO	RC02	
R150	RG 47,5KOHM+-1%TK100 1206 RESISTOR CHIP	RG 0007.5950.00	ROEDERSTEI	D25	
R151	RG 47,5KOHM+-1%TK100 1206 RESISTOR CHIP	RG 0007.5950.00	ROEDERSTEI	D25	
R153	RG 10,0KOHM+-1%TK100 1206 RG CHIP RESISTOR	RG 0007.0793.00	PHILIPS_CO	RC02	
R154	RG 10,0KOHM+-1%TK100 1206 RG CHIP RESISTOR	RG 0007.0793.00	PHILIPS_CO	RC02	
R200	RG 10,0KOHM+-1%TK100 1206 RG CHIP RESISTOR	RG 0007.0793.00	PHILIPS_CO	RC02	
R209	RG 1,0 KO +-1%TK100 1206 CHIP RESISTOR	RG 0006.7271.00	PHILIPS_CO	RC02	
R212	RG 1,0 KO +-1%TK100 1206 CHIP RESISTOR	RG 0006.7271.00	PHILIPS_CO	RC02	
R213	RG 100 OHM+-1%TK100 1206 CHIP RESISTOR	RG 0006.8884.00	PHILIPS_CO	RC02	
R214	RG 100 OHM+-1%TK100 1206 CHIP RESISTOR	RG 0006.8884.00	PHILIPS_CO	RC02	
R220	RN 9X47 KOHM+-2% SIL10 H5 RESISTOR NETWORK	RN 0341.9286.00	BOURNS	4610X-T09-473	
R221	RN 9X47 KOHM+-2% SIL10 H5 RESISTOR NETWORK	RN 0341.9286.00	BOURNS	4610X-T09-473	
R280	RG 10,0KOHM+-1%TK100 1206 RG CHIP RESISTOR	RG 0007.0793.00	PHILIPS_CO	RC02	
R281	RG 10,0KOHM+-1%TK100 1206 RG CHIP RESISTOR	RG 0007.0793.00	PHILIPS_CO	RC02	
R282	RG 10,0KOHM+-1%TK100 1206 RG CHIP RESISTOR	RG 0007.0793.00	PHILIPS_CO	RC02	
R283	RN 9X47 KOHM+-2% SIL10 H5 RESISTOR NETWORK	RN 0341.9286.00	BOURNS	4610X-T09-473	
R285	RG 5,11KOHM+-1%TK100 1206 CHIP RESISTOR	RG 0007.0729.00	ROEDERSTEI	D25	
R286	RG 5,11KOHM+-1%TK100 1206 CHIP RESISTOR	RG 0007.0729.00	ROEDERSTEI	D25	
R287	RG 51,1 OHM+-1%TK100 1206 CHIP RESISTOR TRIMMWERT/SELECTED" VON 5R1 BIS 51R1" FROM 5R1 UP TO 51R1" LAUTSTAERKE/LOUDNESS H200 SOUND"	RG 0006.8810.00	ROEDERSTEI	D25	
R289	RG 10,0KOHM+-1%TK100 1206 RG CHIP RESISTOR	RG 0007.0793.00	PHILIPS_CO	RC02	
R290	RG 1,0 KO +-1%TK100 1206 CHIP RESISTOR	RG 0006.7271.00	PHILIPS_CO	RC02	
R310	RG 10,0KOHM+-1%TK100 1206 RG CHIP RESISTOR	RG 0007.0793.00	PHILIPS_CO	RC02	
R313	RG 475 OHM+-1%TK100 1206 RESISTOR CHIP	RG 0007.5695.00	ROEDERSTEI	D25	
R314	RG 10,0KOHM+-1%TK100 1206 RG CHIP RESISTOR	RG 0007.0793.00	PHILIPS_CO	RC02	
R315	RG 221 OHM+-1%TK100 1206 RESISTOR CHIP	RG 0007.5614.00	ROEDERSTEI	D25	
R316	RG 39,2KOHM+-1%TK100 1206 RESISTOR CHIP	RG 0007.5937.00	ROEDERSTEI	D25	

MENP1	502 3PU-D	AI	Datum Date	Schaltteilleiste für Parts list for	Sachnummer Stock No.	Blatt-Nr Page
	<b>ROHDE &amp; SCHWARZ</b>	18	04.02.98	ED RECHNER	<b>1035.7250.01 SA</b>	6+

Für diese Unterlage behalten wir uns alle Rechte vor.

Kennz. Comp. No.	Benennung Designation	Sachnummer Stock No.	Hersteller Manufacturer	Bezeichnung Designation	enthalten in contained in
R318	RG 10,0KOHM+-1%TK100 1206 RG CHIP RESISTOR	RG 0007.0793.00	PHILIPS_CO	RC02	
R320	RG 100,0KOH+-1%TK100 1206 CHIP RESISTOR	RG 0007.1948.00	ROEDERSTEI	D25	
R322	RG 0-OHM WIDERSTAND-CHIP RESISTOR CHIP 0-OHM	RG 0007.5108.00	DRALORIC	CR 1206	
R323	RG 0-OHM WIDERSTAND-CHIP RESISTOR CHIP 0-OHM	RG 0007.5108.00	DRALORIC	CR 1206	
R324	RG 1,0 KO +-1%TK100 1206 CHIP RESISTOR	RG 0006.7271.00	PHILIPS_CO	RC02	
R374	RG 1,0 KO +-0,1%TK25 1206 SMD-RESISTOR	0009.7595.00	PHILIPS_CO	MPC 01	
R380	RG 47,5KOHM+-1%TK100 1206 RESISTOR CHIP	RG 0007.5950.00	ROEDERSTEI	D25	
. . 384					
R390	RG 2,21KOHM+-1%TK100 1206 RESISTOR CHIP	RG 0007.5743.00	ROEDERSTEI	D25	
R391	RG 27,4KOHM+-1%TK100 1206 RESISTOR CHIP	RG 0007.5895.00	ROEDERSTEI	D25	
R392	RG 100,0KOH+-1%TK100 1206 CHIP RESISTOR	RG 0007.1948.00	ROEDERSTEI	D25	
R410	RG 0-OHM WIDERSTAND-CHIP RESISTOR CHIP 0-OHM	RG 0007.5108.00	DRALORIC	CR 1206	
R412	RG 10,0KOHM+-1%TK100 1206 RG CHIP RESISTOR	RG 0007.0793.00	PHILIPS_CO	RC02	
R413	RG 10,0KOHM+-1%TK100 1206 RG CHIP RESISTOR	RG 0007.0793.00	PHILIPS_CO	RC02	
R414	RG 10,0KOHM+-1%TK100 1206 RG CHIP RESISTOR	RG 0007.0793.00	PHILIPS_CO	RC02	
R415	RG 1,0 KO +-1%TK100 1206 CHIP RESISTOR	RG 0006.7271.00	PHILIPS_CO	RC02	
R416	RG 10,0KOHM+-1%TK100 1206 RG CHIP RESISTOR	RG 0007.0793.00	PHILIPS_CO	RC02	
R418	RG 10,0KOHM+-1%TK100 1206 RG CHIP RESISTOR	RG 0007.0793.00	PHILIPS_CO	RC02	
R419	RG 5,62KOHM+-1%TK100 1206 CHIP RESISTOR	RG 0007.0735.00	ROEDERSTEI	D25	
R420	RG 88,7KOH+-0,1%TK25 1206 SMD-RESISTOR	0009.7650.00	PHILIPS_CO	MPC 01	
R422	RG 10,2KOH+-0,1%TK25 1206 SMD-RESISTOR	0009.7614.00	PHILIPS_CO	MPC 01	
R430	RG 10,0KOHM+-1%TK100 1206 RG CHIP RESISTOR	RG 0007.0793.00	PHILIPS_CO	RC02	
R431	RG 10,0KOHM+-1%TK100 1206 RG CHIP RESISTOR	RG 0007.0793.00	PHILIPS_CO	RC02	
R436	RG 0-OHM WIDERSTAND-CHIP RESISTOR CHIP 0-OHM	RG 0007.5108.00	DRALORIC	CR 1206	
R510	RG 1,0 KO +-1%TK100 1206 CHIP RESISTOR	RG 0006.7271.00	PHILIPS_CO	RC02	
R515	RG 1,0 KO +-1%TK100 1206 CHIP RESISTOR	RG 0006.7271.00	PHILIPS_CO	RC02	
R540	RG 10,0KOHM+-1%TK100 1206 RG CHIP RESISTOR	RG 0007.0793.00	PHILIPS_CO	RC02	
R550	RG 1,0 KO +-1%TK100 1206 CHIP RESISTOR	RG 0006.7271.00	PHILIPS_CO	RC02	
R551	RG 1,0 KO +-1%TK100 1206 CHIP RESISTOR	RG 0006.7271.00	PHILIPS_CO	RC02	
R552	RG 100 OHM+-1%TK100 1206 CHIP RESISTOR	RG 0006.8884.00	PHILIPS_CO	RC02	
R553	RG 100 OHM+-1%TK100 1206 CHIP RESISTOR	RG 0006.8884.00	PHILIPS_CO	RC02	
R558	RG 10,0KOHM+-1%TK100 1206 RG CHIP RESISTOR	RG 0007.0793.00	PHILIPS_CO	RC02	
R560	RN 9X 10KOHM+-SIL10 H5 RESISTOR NETWORK	RN 0343.4523.00	BI_TECHNOL	L 10 1 S 103 M*	
R561	RG 100 OHM+-1%TK100 1206 CHIP RESISTOR	RG 0006.8884.00	PHILIPS_CO	RC02	
. . 567					
R568	RG 10,0KOHM+-1%TK100 1206 RG CHIP RESISTOR	RG 0007.0793.00	PHILIPS_CO	RC02	
R569	RG 10,0KOHM+-1%TK100 1206 RG CHIP RESISTOR	RG 0007.0793.00	PHILIPS_CO	RC02	
R573	RG 10,0KOHM+-1%TK100 1206 RG CHIP RESISTOR	RG 0007.0793.00	PHILIPS_CO	RC02	
R575	RG 10,0KOHM+-1%TK100 1206 RG CHIP RESISTOR	RG 0007.0793.00	PHILIPS_CO	RC02	
R576	RG 10,0KOHM+-1%TK100 1206 RG CHIP RESISTOR	RG 0007.0793.00	PHILIPS_CO	RC02	
R580	RG 100,0KOH+-1%TK100 1206 CHIP RESISTOR	RG 0007.1948.00	ROEDERSTEI	D25	

MENP1	502 3PU-D	Ät	Datum Date	Schaltteilleiste für Parts list for	Sachnummer Stock No.	Blatt-Nr Page
	<b>ROHDE &amp; SCHWARZ</b>	18	04.02.98	ED RECHNER	<b>1035.7250.01 SA</b>	7+

095.0025-0893

Kennz. Comp. No.	Benennung Designation	Sachnummer Stock No.	Hersteller Manufacturer	Bezeichnung Designation	enthalten in contained in
R581 ..585	RG 10,0KOHM+-1%TK100 1206 RG CHIP RESISTOR	RG 0007.0793.00	PHILIPS_CO	RC02	
R590	RN 9X47 KOHM+-2% SIL10 H5 RESISTOR NETWORK	RN 0341.9286.00	BOURNS	4610X-T09-473	
R592	RG 1,0 KO +-1%TK100 1206 CHIP RESISTOR	RG 0006.7271.00	PHILIPS_CO	RC02	
R594	RG 1,0 KO +-1%TK100 1206 CHIP RESISTOR	RG 0006.7271.00	PHILIPS_CO	RC02	
R596	RG 1,0 KO +-1%TK100 1206 CHIP RESISTOR	RG 0006.7271.00	PHILIPS_CO	RC02	
R597	RG 1,0 KO +-1%TK100 1206 CHIP RESISTOR	RG 0006.7271.00	PHILIPS_CO	RC02	
R598	RG 1,0 KO +-1%TK100 1206 CHIP RESISTOR	RG 0006.7271.00	PHILIPS_CO	RC02	
R605	RG 10,0KOHM+-1%TK100 1206 RG CHIP RESISTOR	RG 0007.0793.00	PHILIPS_CO	RC02	
R606	RG 10,0KOHM+-1%TK100 1206 RG CHIP RESISTOR	RG 0007.0793.00	PHILIPS_CO	<del>RC02</del>	
R607	RG 10,0KOHM+-1%TK100 1206 RG CHIP RESISTOR	RG 0007.0793.00	PHILIPS_CO	RC02	
R610	RG 2,2KOHM+-1%TK100 1206 RESISTOR CHIP	RG 0007.5743.00	ROEDERSTEI	D25	
R611	RG 10,0 OHM+-1%TK100 1206 CHIP -RESISTOR	RG 0006.8649.00	PHILIPS_CO	RC02	
R619	RG 1,0 KO +-1%TK100 1206 CHIP RESISTOR	RG 0006.7271.00	PHILIPS_CO	RC02	
R634	RG 10,0KOHM+-1%TK100 1206 RG CHIP RESISTOR	RG 0007.0793.00	PHILIPS_CO	RC02	
R700	RG 0-OHM WIDERSTAND-CHIP RESISTOR CHIP 0-OHM	RG 0007.5108.00	DRALORIC	CR 1206	
R701	RG 10,0 OHM+-1%TK100 1206 CHIP -RESISTOR	RG 0006.8649.00	PHILIPS_CO	RC02	
R702	RG 1,0 KO +-1%TK100 1206 CHIP RESISTOR	RG 0006.7271.00	PHILIPS_CO	RC02	
R703	RG 1,0 KO +-1%TK100 1206 CHIP RESISTOR	RG 0006.7271.00	PHILIPS_CO	RC02	
R705	RG 0-OHM WIDERSTAND-CHIP RESISTOR CHIP 0-OHM	RG 0007.5108.00	DRALORIC	CR 1206	
R706	RG 0-OHM WIDERSTAND-CHIP RESISTOR CHIP 0-OHM	RG 0007.5108.00	DRALORIC	CR 1206	
R707	RG 182 OHM+-1%TK100 1206 RESISTOR CHIP	RG 0007.5595.00	ROEDERSTEI	D25	
R710 ..718	RG 1,0 KO +-1%TK100 1206 CHIP RESISTOR	RG 0006.7271.00	PHILIPS_CO	RC02	
R719	RG 1,0 OHM+-1%TK100 1206 CHIP RESISTOR	RG 0815.7532.00	PHILIPS_CO	RC 02	
R720	RG 1,0 KO +-1%TK100 1206 CHIP RESISTOR	RG 0006.7271.00	PHILIPS_CO	RC02	
R725 ..728	RG 10,0KOHM+-1%TK100 1206 RG CHIP RESISTOR	RG 0007.0793.00	PHILIPS_CO	RC02	
R730	RG 1,0 KO +-1%TK100 1206 CHIP RESISTOR	RG 0006.7271.00	PHILIPS_CO	RC02	
R731	RG 1,0 KO +-1%TK100 1206 CHIP RESISTOR	RG 0006.7271.00	PHILIPS_CO	RC02	
R732	RG 12,0KOH+-0,1%TK25 1206 SMD-RESISTOR	0009.7620.00	PHILIPS_CO	MPC 01	
R733	RG 2,0KOHM+-0,1%TK25 1206 SMD-RESISTOR	0009.7608.00	PHILIPS_CO	MPC 01	
R735	RG 10,0KOHM+-1%TK100 1206 RG CHIP RESISTOR	RG 0007.0793.00	PHILIPS_CO	RC02	
R736	RG 10,0KOH+-0,1%TK25 1206 SMD-RESISTOR	0009.7666.00	PHILIPS_CO	MPC 01	
R737	RG 20,0KOH+-0,1%TK25 1206 SMD-RESISTOR	0009.7643.00	PHILIPS_CO	MPC 01	
R800	RG 47,5KOHM+-1%TK100 1206 RESISTOR CHIP	RG 0007.5950.00	ROEDERSTEI	D25	
R801	RG 47,5KOHM+-1%TK100 1206 RESISTOR CHIP	RG 0007.5950.00	ROEDERSTEI	D25	
R802	RG 1,0 KO +-1%TK100 1206 CHIP RESISTOR	RG 0006.7271.00	PHILIPS_CO	RC02	
R805	RG 10,0KOHM+-1%TK100 1206 RG CHIP RESISTOR	RG 0007.0793.00	PHILIPS_CO	RC02	
R840	RG 1,0 KO +-1%TK100 1206 CHIP RESISTOR	RG 0006.7271.00	PHILIPS_CO	RC02	
R841	RG 1,0 KO +-1%TK100 1206 CHIP RESISTOR	RG 0006.7271.00	PHILIPS_CO	RC02	
R849	RG 1,0 KO +-1%TK100 1206 CHIP RESISTOR	RG 0006.7271.00	PHILIPS_CO	RC02	

Für diese Unterlage behalten wir uns alle Rechte vor.


095 0026 0693

MENP1	502 3PU-D	ÄI	Datum Date	Schaltteilleiste für Parts list for	Sachnummer Stock No	Blatt-Nr. Page
	<b>ROHDE &amp; SCHWARZ</b>	18	04.02.98	ED RECHNER	<b>1035.7250.01 SA</b>	8+

Kennz. Comp. No.	Benennung Designation	Sachnummer Stock No.	Hersteller Manufacturer	Bezeichnung Designation	enthalten in contained in
R851	RG 10,0KOHM+-1%TK100 1206 RG CHIP RESISTOR	RG 0007.0793.00	PHILIPS_CO	RC02	
R852	RG 1,0 KO +-1%TK100 1206 CHIP RESISTOR	RG 0006.7271.00	PHILIPS_CO	RC02	
R853	RG 1,0 KO +-1%TK100 1206 CHIP RESISTOR	RG 0006.7271.00	PHILIPS_CO	RC02	
R857	RG 10,0KOHM+-1%TK100 1206 RG CHIP RESISTOR	RG 0007.0793.00	PHILIPS_CO	RC02	
R859	RG 1,0 KO +-1%TK100 1206 CHIP RESISTOR	RG 0006.7271.00	PHILIPS_CO	RC02	
R860	RG 47,5KOHM+-1%TK100 1206 RESISTOR CHIP	RG 0007.5950.00	ROEDERSTEI	D25	
R861	RG 100 OHM+-1%TK100 1206 CHIP RESISTOR	RG 0006.8884.00	PHILIPS_CO	RC02	
..864	RG 10,0KOHM+-1%TK100 1206 RG CHIP RESISTOR	RG 0007.0793.00	PHILIPS_CO	RC02	
R865	RG 10,0KOHM+-1%TK100 1206 RG CHIP RESISTOR	RG 0007.0793.00	PHILIPS_CO	RC02	
R870	RG 10,0KOHM+-1%TK100 1206 RG CHIP RESISTOR	RG 0007.0793.00	PHILIPS_CO	RC02	
R871	RG 47,5 OHM+-1%TK100 1206 RESISTOR CHIP	RG 0007.5566.00	ROEDERSTEI	D25	
..874	RG 1,0 KO +-1%TK100 1206 CHIP RESISTOR	RG 0006.7271.00	PHILIPS_CO	RC02	
R875	RG 1,0 KO +-1%TK100 1206 CHIP RESISTOR	RG 0006.7271.00	PHILIPS_CO	RC02	
..878	RG 681 OHM+-1%TK100 1206 CHIP RESISTOR	RG 0006.9080.00	ROEDERSTEI	D25	
R879	RG 10,0KOHM+-1%TK100 1206 RG CHIP RESISTOR	RG 0007.0793.00	PHILIPS_CO	RC02	
R880	RG 1,0 KO +-1%TK100 1206 CHIP RESISTOR	RG 0006.7271.00	PHILIPS_CO	RC02	
R881	RG 1,0 KO +-1%TK100 1206 CHIP RESISTOR	RG 0006.7271.00	PHILIPS_CO	RC02	
R951	RG 1,0 KO +-1%TK100 1206 CHIP RESISTOR	RG 0006.7271.00	PHILIPS_CO	RC02	
R952	RG 10,0KOHM+-1%TK100 1206 RG CHIP RESISTOR	RG 0007.0793.00	PHILIPS_CO	RC02	
R959	RG 10,0KOHM+-1%TK100 1206 RG CHIP RESISTOR	RG 0007.0793.00	PHILIPS_CO	RC02	
R960	RG 1,0 KO +-1%TK100 1206 CHIP RESISTOR	RG 0006.7271.00	PHILIPS_CO	RC02	
R980	RG 150 OHM+-1%TK100 1206 RESISTOR CHIP	RG 0007.5589.00	ROEDERSTEI	D25	
R981	RG 1,0 KO +-1%TK100 1206 CHIP RESISTOR	RG 0006.7271.00	PHILIPS_CO	RC02	
R982	RG 1,0 KO +-1%TK100 1206 CHIP RESISTOR	RG 0006.7271.00	PHILIPS_CO	RC02	
R990	RS 0,5W 1K+-10% Q10XH5 CERMET TRIMMING POTENTIOM	2027.1446.00	DIPLOMATIC	P67 1K 10%	
R995	RS 0,5W 200K+-10% Q10XH5 POTENTIOMETER	1036.4377.00	DIPLOMATIC	P67 200K 10%	
V100	AD BAS32 75V UDI DIODE	AD 0006.7288.00	PHILIPS	BAS32 (L)	
V102	AD BAS32 75V UDI DIODE	AD 0006.7288.00	PHILIPS	BAS32 (L)	
V287	AK BC860B P 45V 200MA TRANSISTOR	AK 0007.7975.00	MOTOROLA	BC860B	
V300	AK BC337-40 N 45V 800MA TRANSISTOR	AK 0815.7684.00	PHILIPS	BC337-40 GEGURTET	
V301	AK BC327-40 P 45V 800MA TRANSISTOR	AK 0815.7678.00	PHILIPS_SE	BC327-40GEGURTET	
V302	AD BAS32 75V UDI DIODE	AD 0006.7288.00	PHILIPS	BAS32 (L)	
V303	AD BAS32 75V UDI DIODE	AD 0006.7288.00	PHILIPS	BAS32 (L)	
V306	AE HSMS2800 SCHOTTKY DIODE	AE 0836.8421.00	HEWLETT_PA	HSMS-2800(#L31)	
V390	AE 1N4684 3V3 0.3W ZDI ZENER DIODE	0641.7234.00	MOTOROLA	1N4684	
V391	AK BC327-40 P 45V 800MA TRANSISTOR	AK 0815.7678.00	PHILIPS_SE	BC327-40GEGURTET	
V400	AD BAS32 75V UDI DIODE	AD 0006.7288.00	PHILIPS	BAS32 (L)	
V405	AK BC850B N 45V 200MA TRANSISTOR	AK 0007.7969.00	VALVO	BC850B	
V550	AE HSMS2800 SCHOTTKY DIODE	AE 0836.8421.00	HEWLETT_PA	HSMS-2800(#L31)	
..555	AD BAS32 75V UDI DIODE	AD 0006.7288.00	PHILIPS	BAS32 (L)	
V611	AD BAS32 75V UDI DIODE	AD 0006.7288.00	PHILIPS	BAS32 (L)	
V700	AD BAV99 70V DUO UDI DIODE	AD 0911.0092.00	VALVO	BAV99	

Für diese Unterlage behalten wir uns alle Rechte vor.

095.0026-0693

MENP1	502 3PU-D	AI	Datum Date	Schaltteilliste für Parts list for	Sachnummer Stock No.	Blatt-Nr. Page
	18	04.02.98	ED RECHNER	<b>1035.7250.01 SA</b>	9+	

Kennz. Comp. No.	Benennung Designation	Sachnummer Stock No.	Hersteller Manufacturer	Bezeichnung Designation	enthalten in contained in
X31	DY BUCHSENLEISTE W31	1035.7320.00			
X33	FP STECKERLEISTE 10P.GER CONNECTOR 10P	0846.4593.00	SIEMENS	V23535-A2200-A102	
X34	FP STECKERLEISTE 26P.GER CONNECTOR 26P.	FP 0820.8610.00	SIEMENS	V23535-A2200-A262	
X35	DY BUCHSENLEISTE W35	1035.7337.00			
X36	FP LEITERPLATTENVERB. 13P CONNECTOR	0840.6436.00	DUPONT CON	68100-013	
X37	FP LEITERPLATTENVERB. 13P CONNECTOR	0840.6436.00	DUPONT CON	68100-013	
X85	FP STIFTFLEISTE 36P.R2,54 PIN CONNECTOR 2-POLIG/2 PINS	FP 0242.3600.00	BINDER	742-11-0179-00-36	
X105	FP STIFTL.WIN 36P.R2,54 ANGLE PIN CONNECTOR 2-POLIG/2 PINS	FP 0243.3578.00	BINDER	742-5-11-0187-00-36	
X200	FP STIFTFLEISTE 36P.R2,54 PIN CONNECTOR 2-POLIG/2 PINS	FP 0242.3600.00	BINDER	742-11-0179-00-36	
X300	FP STIFTFLEISTE 36P.R2,54 PIN CONNECTOR 2-POLIG/2 PINS	FP 0242.3600.00	BINDER	742-11-0179-00-36	
X312	FP STIFTL.WIN 36P.R2,54 ANGLE PIN CONNECTOR 5-POLIG/5 PINS	FP 0243.3578.00	BINDER	742-5-11-0187-00-36	
X600	FP STIFTFLEISTE 36P.R2,54 PIN CONNECTOR 3-POLIG/3 PINS	FP 0242.3600.00	BINDER	742-11-0179-00-36	
X700	FP STIFTFLEISTE 36P.R2,54 PIN CONNECTOR 2-POLIG/2 PINS	FP 0242.3600.00	BINDER	742-11-0179-00-36	
X800	FP STIFTFLEISTE 36P.R2,54 PIN CONNECTOR 3-POLIG/3 PINS	FP 0242.3600.00	BINDER	742-11-0179-00-36	
X900	FP STIFTFLEISTE 36P.R2,54 PIN CONNECTOR 2-POLIG/2 PINS	FP 0242.3600.00	BINDER	742-11-0179-00-36	

Für diese Unterlage behalten wir uns alle Rechte vor.

095.0026-0693

MENP1	502 3PU-D	AI	Datum Date	Schaltteilliste für Parts list for	Sachnummer Stock No	Blatt-Nr Page
	<b>ROHDE &amp; SCHWARZ</b>	18	04.02.98	ED RECHNER	<b>1035.7250.01 SA</b>	10-



## XY-Liste

## XY List

### Erklärung der Spaltenbezeichnungen:

**Part:** Bauelement-Kennzeichen.

**Side:** Leiterplatten-Seite, auf der sich das Bauelement befindet.

**XY:** Koordinaten (Millimeter) des Bauelementes auf der Leiterplatte bezogen auf den Nullpunkt.

**SQR, PG:** Planquadrat und Seite des Schaltbildes für das jeweilige Bauelement.

### Explanation of column designations:

**Part:** Identification of instrument part.

**Side:** Side of the PC board on which instrument part is positioned.

**XY:** Coordinates (millimeter) of the component on the PC board in reference to zero point.

**SQR, PG:** Square and page of the diagram for the respective instrument part.



Service-Relevante Bauteile / Service-Relevant Components																	
Part	Side	X	Y	Sqr	Pg	Part	Side	X	Y	Sqr	Pg	Part	Side	X	Y	Sqr	Pg
E1	A	36	27	7D	1	S1	A	22	43	7D	1	X7	B	73	97	6B	1
E2	A	41	34	7C	1	X5	B	76	35	1F	1						
R71	B	25	10	5C	1	X6	B	4	95	6E	1						

ROHDE & SCHWARZ	-I	Datum Date		XY-Liste f <sup>nr</sup> XY-list for	Sach-Nummer Stock-Nr	Blatt Page
	06	07.04.94	ED DREHGEBER KNOB_ASSEMBLY		1035.5592.01 XY	1+

Nicht-Service-Relevante Bauteile / Non-Service-Relevant Components																	
Part	Side	X	Y	Sqr	Pg	Part	Side	X	Y	Sqr	Pg	Part	Side	X	Y	Sqr	Pg
C11	A	60	46	1C	1	C76	A	32	10	5C	1	R57	A	52	98	3D	1
C12	B	55	41	2C	1	C77	A	39	4	4C	1	R58	A	45	93	4D	1
C13	A	59	37	2C	1	C79	A	67	45	4B	1	R59	A	22	91	4D	1
C50	B	53	51	2D	1	L10	B	58	33	2C	1	R60	A	19	88	5E	1
C51	B	58	66	2D	1	L50	B	45	68	2D	1	R61	A	24	85	5E	1
C52	B	51	81	5E	1	L51	B	36	95	6E	1	R72	B	52	6	3C	1
C53	B	39	79	6E	1	N50	B	29	76	4E	1	R73	A	25	7	5C	1
C54	A	53	54	1D	1	N51-A	A	55	95	3D	1	R74	B	58	3	3C	1
C55	A	59	70	2D	1	N51-B				4D	1	R75	A	32	7	5C	1
C56	A	14	85	5E	1	N51-C				2A	1	R76	A	42	6	4B	1
C57	A	42	79	6E	1	N70	A	37	10	3B	1	R77	A	65	28	4B	1
C58	A	45	96	2A	1	MAS	B	56	58	2D	1	R78	A	65	34	4B	1
C59	A	17	85	5E	1	R1	A	39	27	7D	1	V48	B	34	90	3E	1
C60	B	29	97	4D	1	R2	A	44	29	7C	1	V50	A	50	88	3D	1
C61	B	27	90	4D	1	R48	A	41	88	3E	1	V51	A	59	93	3D	1
C70	B	45	23	3B	1	R49	A	38	85	3E	1	V52	B	16	90	5D	1
C71	B	62	9	3C	1	R50	A	19	83	5E	1	V70	B	57	10	4C	1
C72	B	51	21	4C	1	R53	A	22	79	5E	1	V71	B	48	7	4C	1
C73	B	51	11	4C	1	R54	A	41	90	3E	1	V75	B	68	25	4B	1
C74	B	53	29	5C	1	R55	A	33	92	4E	1	X10	B	72	3	6C	1
C75	A	49	24	3B	1	R56	A	30	93	4E	1						

ROHDE & SCHWARZ	-I	Datum Date	XY-Liste für XY-list for	Sach-Nummer Stock-Nr	Blatt Page
		06 07.04.94	ED DREHGEBER KNOB_ASSEMBLY	1035.5592.01 XY	2-

Nicht-Service-Relevante Bauteile / Non-Service-Relevant Components																	
Part	Side	X	Y	Sqr	Pg	Part	Side	X	Y	Sqr	Pg	Part	Side	X	Y	Sqr	Pg
1	B	276	11	3E	4	C566	B	10	91	4A	7	C864	A	103	86	10D	10
2	B	240	11	3E	4	C567	B	33	119	5A	7	C865	A	103	83	11D	10
C102	B	229	48	6A	2	C568	B	32	116	6A	7	C866	A	103	81	11D	10
C103	B	213	33	7A	2	C569	B	13	128	6A	7	C867	A	103	78	11D	10
C106	A	237	29	7A	2	C570	B	34	106	3D	7	C868	B	134	85	7A	10
C109	B	222	42	3E	2	C571	B	36	106	4D	7	C869	A	95	107	8D	10
C110	A	231	98	4A	2	C572	B	39	106	4D	7	C875	A	136	105	2A	10
C111	A	226	90	4A	2	C573	B	41	106	4D	7	C876	A	142	91	3A	10
C112	A	236	76	4A	2	C574	B	44	110	3D	7	C877	A	159	106	3A	10
C113	A	247	81	4A	2	C575	B	46	110	4D	7	C878	A	143	114	3A	10
C120	A	235	133	1A	2	C576	B	49	110	4D	7	C900	A	155	27	2E	12
C121	A	232	123	2A	2	C577	A	58	128	2A	7	C901	B	157	27	2E	12
C122	B	243	136	2A	2	C580	B	10	131	7C	7	C902	B	161	68	2E	12
C132	A	258	139	4D	2	C590	A	25	137	6A	6	C904	A	155	51	3E	12
C200	A	269	54	2A	3	C610	A	65	13	5A	9	C910	A	167	27	2D	12
C201	A	337	37	3A	3	C631	A	90	45	4A	9	C911	B	170	27	2D	12
C202	A	207	76	3A	3	C632	A	76	34	4A	9	C912	B	173	65	2D	12
C204	A	231	85	4A	3	C636	A	116	21	2A	9	C914	A	163	51	3D	12
C205	A	258	24	4A	3	C638	A	69	69	3A	9	C920	A	168	37	2D	12
C207	A	250	62	5A	3	C700	A	116	57	7E	8	C921	B	173	68	2D	12
C208	A	283	144	6A	3	C701	B	121	37	7F	8	C924	A	172	56	3D	12
C212	B	248	55	6A	3	C702	A	118	39	7F	8	C925	B	170	39	2D	12
C213	A	310	35	7A	3	C703	A	120	73	8E	8	C950	A	22	74	5A	11
C214	A	247	79	7A	3	C704	A	135	64	9E	8	C955	A	34	38	7A	11
C215	A	302	24	11D	3	C705	A	135	67	9E	8	C956	A	36	64	7A	11
C216	A	321	20	11D	3	C706	A	165	86	5A	8	C960	A	30	38	6A	11
C290	A	269	45	8C	3	C710	B	129	41	5C	8	C970	A	32	14	8A	11
C310	A	263	128	3A	4	C711	B	133	37	6C	8	C980	A	13	43	5A	11
C311	A	320	120	3A	4	C720	B	152	58	3D	8	D10A	B	236	73	3B	2
C312	B	336	63	4A	4	C721	A	166	53	3D	8	D60A	B	116	65	8E	9
C313	B	336	84	5A	4	C722	A	156	61	3D	8	D60B	B	116	65	8E	9
C314	B	337	27	5A	4	C730	A	147	41	8C	8	D60C	B	116	65	6E	9
C315	B	336	44	6A	4	C731	A	149	39	8B	8	D60D	B	116	65	8D	9
C316	B	276	104	7A	4	C735	A	138	46	10C	8	D61A	B	65	25	5C	9
C400	B	340	137	5E	5	C736	A	148	64	10D	8	D61B	B	65	25	4C	9
C411	A	280	128	1A	5	C737	B	152	66	11C	8	D61C	B	65	25	5C	9
C412	A	284	100	2A	5	C738	A	133	18	7C	8	D61D	B	65	25	4C	9
C413	A	288	79	2A	5	C739	A	126	10	7D	8	D63A	B	83	40	9E	9
C420	A	337	129	3E	5	C740	B	141	27	3A	8	D63B	B	83	40	9E	9
C421	A	333	119	5E	5	C741	B	141	21	4A	8	D64A	B	76	26	9D	9
C422	A	333	137	4E	5	C742	A	155	87	4A	8	D64B	B	76	26	4A	9
C500	A	92	125	3A	6	C800	A	126	134	8A	10	D64C	B	76	26	9C	9
C510	B	54	122	4A	6	C810	A	106	128	4A	10	D64D	B	76	26	9C	9
C520	B	58	109	5A	6	C820	A	150	138	5A	10	D85-A	B	107	113	7E	10
C540	A	77	117	4A	6	C825	A	149	131	5A	10	D85-B				4A	10
C550	A	9	81	9E	7	C830	B	161	138	6A	10	D86A	B	101	109	8B	10
C551	A	6	81	9E	7	C840	A	163	128	6A	10	D87A	B	143	94	1A	10
C552	A	65	82	1A	7	C855	A	88	136	7E	10	D90A	B	36	41	7A	11
C560	A	30	127	2A	7	C856	A	113	115	4A	10	D103-A	B	227	53	3C	2
C561	B	32	141	3A	7	C860	B	140	83	9E	10	D103-B				6A	2
C562	B	19	90	3A	7	C861	B	130	76	9D	10	D106-A	B	234	38	5E	4
C563	B	25	102	4A	7	C862	B	121	80	10E	10	D106-B				6E	4
C565	B	10	102	5A	7	C863	B	123	76	10D	10	D106-C				3E	2
ROHDE & SCHWARZ	-I	Datum Date	XY-Liste für XY-list for				Sach-Nummer Stock-Nr				Blatt Page						
	02	04.03.94	ED RECHNER PROCESSOR				1035.7250.01 XY				1+						

Part	Side	X	Y	Sqr	Pg	Part	Side	X	Y	Sqr	Pg	Part	Side	X	Y	Sqr	Pg
D106-D				4E	2	D500-B				3A	6	D600-B				2A	9
D106-E				7A	2	D510-A A	57	118		3D	6	D621-A A	85	69		3E	9
D120-A B	228	135		5E	2	D510-B				4A	6	D621-B				3E	9
D120-B				2A	2	D520-A A	60	106		5E	6	D621-C				8C	9
D200-A A	266	44		9C	3	D520-B				5D	6	D621-D				6A	9
D200-B				2A	3	D520-C				5C	6	D621-E				5A	9
D201-A A	335	30		10E	3	D520-D				4D	6	D700 A	126	39		5D	8
D201-B				3A	3	D520-E				5A	6	D701-A A	145	17		7C	8
D202-A A	217	80		3C	3	D540-A B	70	117		3C	6	D701-B				7C	8
D202-B				3C	3	D540-B				4A	6	D701-C				7B	8
D202-C				3A	3	D550-A A	65	68		2C	7	D701-D				7B	8
D204-A A	233	98		3F	3	D550-B				1A	7	D701-E				3A	8
D204-B				4A	3	D560-A A	33	136		7D	7	D702-A A	165	77		5E	8
D205-A A	261	34		3D	3	D560-B				2A	7	D702-B				5B	8
D205-B				4A	3	D561-A B	36	135		5C	7	D702-C				5A	8
D208-A A	252	69		5E	3	D561-B				5C	7	D703-A A	155	74		3C	8
D208-B				5A	3	D561-C				6C	7	D703-B				4A	8
D209-A B	275	146		5D	3	D561-D				3A	7	D704 B	138	55		9C	8
D209-B				6A	3	D562-A A	20	93		8A	7	D706 B	121	55		6F	8
D213-A A	313	36		10D	3	D562-B				10D	7	D707 A	163	65		3D	8
D213-B				8A	3	D562-C				11D	7	D800-A B	125	132		3F	10
D214-A B	239	55		8F	3	D562-D				3A	7	D800-B				8A	10
D214-B				6A	3	D563-A A	27	98		10C	7	D810-A A	107	142		3E	10
D216-A A	252	88		3E	3	D563-B				10C	7	D810-B				4A	10
D216-B				7A	3	D563-C				4A	7	D820-A A	147	135		4D	10
D300-A B	259	124		3C	4	D565-A A	11	98		11E	7	D820-B				4D	10
D300-B				3A	4	D565-B				11E	7	D820-C				4D	10
D301-A B	316	121		5D	4	D565-C				5A	7	D820-D				4D	10
D301-B				3A	4	D566-A A	11	86		9E	7	D820-E				5A	10
D302-A B	333	82		7E	4	D566-B				10E	7	D825-A A	147	124		4E	10
D302-B				4A	4	D566-C				9D	7	D825-B				4D	10
D303-A B	333	102		9E	4	D566-D				10D	7	D825-C				5E	10
D303-B				5A	4	D566-E				4A	7	D825-D				5D	10
D304-A B	333	41		7D	4	D567-A A	36	121		4D	7	D825-E				5A	10
D304-B				6A	4	D567-B				4D	7	D830-A A	161	135		5D	10
D305-A B	333	62		9D	4	D567-C				4D	7	D830-B				11C	10
D305-B				6A	4	D567-D				4D	7	D830-C				6A	10
D310-A B	270	100		3D	4	D567-E				4D	7	D840-A A	160	124		5C	10
D310-B				11F	3	D567-F				4D	7	D840-B				5C	10
D310-C				7A	4	D567-G				5A	7	D840-C				7A	10
D400 A	334	123		3E	5	D568-A B	36	115		4D	7	D840-D				7A	10
D402-A B	277	124		4C	5	D568-B				7A	7	D840-E				6A	10
D402-B				1A	5	D568-C				7A	7	D860-A A	133	79		9E	10
D404-A B	288	98		7D	5	D568-D				8A	7	D860-B				7A	10
D404-B				2A	5	D568-E				7A	7	D950-A B	26	77		6E	11
D405-A B	288	77		7F	5	D568-F				7A	7	D950-B				5A	11
D405-B				2A	5	D568-G				6A	7	D960-A A	30	23		10E	11
D410-A B	283	13		4D	5	D569-A B	14	119		7C	7	D960-B				6A	11
D410-B				6A	5	D569-B				7C	7	D970-A A	29	6		10D	11
D410-C				6A	5	D569-C				6A	7	D970-B				7A	11
D424-A B	288	34		9F	5	D570-A A	60	136		7E	7	D980-A A	14	57		10C	11
D424-B				4A	5	D570-B				2A	7	D980-B				5A	11
D425-A B	288	55		9D	5	D590-A A	25	124		9D	6	G85 B	84	142		8F	10
D425-B				5A	5	D590-B				6A	6	G100 B	268	145		4D	2
D500-A A	95	131		3E	6	D600-A B	120	19		4D	9	G300 B	276	11		3E	4

ROHDE & SCHWARZ	-I	Datum Date	XY-Liste f"r XY-list for	Sach-Nummer Stock-Nr	Blatt Page
	02	04.03.94	ED RECHNER PROCESSOR	1035.7250.01 XY	2+

Part	Side	X	Y	Sqr	Pg	Part	Side	X	Y	Sqr	Pg	Part	Side	X	Y	Sqr	Pg
H200	B	309	141	12E	3	R117-D				11D	2	R286	A	311	134	11F	3
K300-A	B	237	24	3E	4	R117-E				11D	2	R287	A	311	137	12F	3
K300-B				3E	4	R117-F				11D	2	R289	A	274	104	11E	3
L900	B	155	55	2E	12	R117-G				11D	2	R290	A	255	33	8C	3
L910	B	163	55	2D	12	R124	A	229	78	9D	2	R310	A	307	124	4D	4
L920	B	173	60	2D	12	R125	A	227	83	8D	2	R313	A	248	31	2E	4
N700	A	147	30	8C	8	R128	A	235	123	5E	2	R314	A	243	36	1E	4
N701	A	129	13	6C	8	R129	A	213	38	3E	2	R315	A	278	22	3E	4
N702	B	131	72	8E	8	R131	A	212	102	7D	2	R316	A	230	24	3E	4
P300	B	255	30	2F	4	R132	A	212	100	7D	2	R318	B	257	115	3C	4
P700	B	121	64	7E	8	R133	A	212	105	7D	2	R320	A	232	35	5E	4
P710	B	130	15	6C	8	R134	A	212	97	7D	2	R322	A	311	120	4C	4
P720	B	159	57	4D	8	R143	B	216	50	3C	2	R323	A	311	116	5C	4
P730	B	144	39	9C	8	R144	B	216	53	3C	2	R324	A	307	127	6C	4
R104	B	243	128	5E	2	R145	B	212	45	3C	2	R374	A	147	27	7B	8
R107	A	211	32	3F	2	R150	A	224	107	10D	2	R380	A	339	76	4E	4
R108	A	214	35	3E	2	R151	A	226	107	10D	2	R381	A	339	54	5E	4
R110	A	229	107	10E	2	R153	B	216	55	2C	2	R382	A	339	70	5E	4
R111	A	231	107	10E	2	R154	B	216	48	2C	2	R383	A	339	51	5E	4
R112	A	234	107	10E	2	R200	A	211	76	2B	3	R384	A	339	73	5E	4
R113-A	B	266	87	10E	2	R209	B	233	48	7F	3	R390	A	244	43	4F	4
R113-B				10E	2	R212	A	258	35	1D	3	R391	A	239	39	4F	4
R113-C				10E	2	R213	A	310	32	11D	3	R392	A	232	42	5E	4
R113-D				10E	2	R214	A	321	23	11D	3	R410	B	283	25	4D	5
R113-E				10E	2	R220-A	B	276	63	6E	3	R411	B	280	25	4D	5
R113-F				10E	2	R220-B				6E	3	R412	B	281	14	4D	5
R113-G				10E	2	R220-C				6E	3	R413	A	283	10	6A	5
R114-A	B	248	58	10E	2	R220-D				6E	3	R414	A	283	8	6A	5
R114-B				10E	2	R220-E				6E	3	R415	A	341	123	5F	5
R114-C				10E	2	R220-F				6E	3	R416	A	283	13	6A	5
R114-D				10E	2	R220-G				6E	3	R418	A	335	100	3E	5
R114-E				10D	2	R220-H				6E	3	R419	A	328	128	3E	5
R114-F				10D	2	R220-I				6E	3	R420	A	333	139	4E	5
R114-G				10D	2	R221-A	B	293	145	6D	3	R422	A	329	134	4E	5
R114-H				10D	2	R221-B				6D	3	R430	B	276	115	3B	5
R114-I				10D	2	R221-C				6D	3	R431	B	282	114	3B	5
R115-A	B	229	119	7E	2	R221-D				6D	3	R435	B	329	131	5E	5
R115-B				7E	2	R221-E				6D	3	R436	B	276	83	5E	5
R115-C				7E	2	R221-F				6D	3	R510	A	50	115	3D	6
R115-D				7E	2	R221-G				6D	3	R515	A	34	89	7B	12
R115-E				7E	2	R221-H				6D	3	R540	A	65	111	3B	6
R115-F				7E	2	R221-I				6D	3	R550	A	3	77	9E	7
R115-G				7E	2	R280	A	340	25	9E	3	R551	A	10	74	9E	7
R116-A	B	266	112	7E	2	R281	A	340	27	9E	3	R552	A	8	74	9E	7
R116-B				7E	2	R282	A	340	22	9E	3	R553	A	5	74	9E	7
R116-C				7E	2	R283-A	B	268	39	8D	3	R558	A	17	91	8A	7
R116-D				7E	2	R283-B				8D	3	R560-A	B	31	102	2D	7
R116-E				7E	2	R283-C				8D	3	R560-B				2D	7
R116-F				7E	2	R283-D				8D	3	R560-C				2D	7
R116-G				7E	2	R283-E				8D	3	R560-D				2D	7
R116-H				7D	2	R283-F				8D	3	R560-E				3D	7
R116-I				7D	2	R283-G				9D	3	R560-F				3D	7
R117-A	B	222	58	11D	2	R283-H				9D	3	R560-G				3D	7
R117-B				11D	2	R283-I				9D	3	R560-H				3D	7
R117-C				11D	2	R285	A	308	144	11E	3	R560-I				3D	7
ROHDE	-I	Datum		XY-Liste f#r				Sach-Nummer				Blatt					
&		Date		XY-list for				Stock-Nr				Page					
SCHWARZ		02	04.03.94	ED RECHNER				1035.7250.01 XY				3+					
				PROCESSOR													

Part	Side	X	Y	Sqr	Pg	Part	Side	X	Y	Sqr	Pg	Part	Side	X	Y	Sqr	Pg
R561	A	34	106	3D	7	R716	A	135	27	4C	8	TP1	B	227	125	5E	2
R562	A	36	106	3D	7	R717	A	137	27	4C	8	TP2	B	230	125	5E	2
R563	A	39	106	3D	7	R718	A	128	21	5C	8	TP3	B	232	125	5E	2
R564	A	41	106	3D	7	R719	A	131	21	5C	8	TP4	B	240	126	5E	2
R565	A	44	106	3D	7	R720	A	159	61	4D	8	TP5	B	245	138	5E	2
R566	A	46	106	3D	7	R725	A	159	74	5E	8	TP6	B	225	140	6E	2
R567	A	49	106	3D	7	R726	A	161	74	5E	8	TP7	B	164	121	8E	3
R568	A	17	104	10C	7	R727	A	164	74	5E	8	TP8	B	44	8	3D	3
R569	A	31	108	10C	7	R728	A	168	76	5C	8	TP9	B	34	74	3D	3
R573	A	14	91	10D	7	R730	A	144	42	9D	8	TP10	B	41	32	3D	3
R575	A	14	104	10F	7	R731	A	123	8	7C	8	TP11	B	168	107	3D	3
R576	A	3	95	11F	7	R732	A	143	15	7C	8	TP20	B	175	133	4E	10
R580	B	6	125	6C	7	R733	A	149	15	7C	8	TP21	B	172	133	4E	10
R581	B	6	123	6C	7	R735	A	149	21	8C	8	TP22	B	83	112	7B	10
R582	B	6	120	7C	7	R736	A	153	32	8C	8	V100	A	216	38	3E	2
R583	B	10	128	7C	7	R737	A	153	35	8C	8	V102	A	220	35	3E	2
R584	A	17	107	10B	7	R800	A	171	123	3C	10	V287	A	316	140	11E	3
R585	A	28	107	10B	7	R801	A	171	126	3C	10	V300	B	250	28	2E	4
R590-A	B	29	117	7D	6	R802	A	132	143	3E	10	V301	B	245	28	2E	4
R590-B				8D	6	R805	A	125	128	3E	10	V302	A	241	27	2F	4
R590-C				8D	6	R840	A	167	128	7A	10	V303	A	226	27	3D	4
R590-D				8D	6	R841	A	165	131	7A	10	V306	A	254	25	2E	4
R590-E				8D	6	R849	A	180	127	10C	10	V390	B	237	42	4E	4
R590-F				8D	6	R851	A	112	108	8E	10	V391	B	239	37	5F	4
R590-G				8D	6	R852	A	175	127	10C	10	V400	A	341	131	5E	5
R590-H				8D	6	R853	A	165	133	10C	10	V405	A	336	119	3E	5
R590-I				8D	6	R857	A	139	90	2D	11	V550	A	57	95	3C	7
R591	A	27	114	7C	6	R859	A	177	127	10C	10	V551	A	54	95	3C	7
R592	A	24	114	8C	6	R860	B	120	87	9D	10	V552	A	50	95	3C	7
R593	A	22	114	8C	6	R861	A	110	78	10D	10	V553	A	46	95	3B	7
R594	A	19	114	8C	6	R862	A	110	81	10D	10	V554	A	42	95	3B	7
R595	A	17	114	8C	6	R863	A	110	83	10D	10	V555	A	38	95	3B	7
R596	A	14	114	8C	6	R864	A	110	86	10D	10	V611	A	316	20	10F	12
R597	A	11	114	8C	6	R865	A	88	123	7C	10	V700	A	132	68	8E	8
R598	A	9	114	8C	6	R870	A	164	110	2E	11	X31A	B	173	15	2E	12
R605	A	45	16	3B	9	R871	A	161	98	3D	11	X33A	B	84	78	2B	12
R606	A	40	16	4B	9	R872	A	162	107	3C	11	X33B	B	84	78	2B	12
R607	A	40	19	4B	9	R873	A	161	96	3C	11	X34A	B	105	22	4F	12
R610	A	237	5	10E	12	R874	A	160	114	3C	11	X34B	B	105	22	4F	12
R611	A	311	27	10B	12	R875	A	135	101	2C	11	X34C	B	105	22	4D	12
R619	A	101	72	6E	9	R876	A	137	101	2C	11	X34D	B	105	22	4D	12
R634	A	81	80	6A	9	R877	A	140	101	2C	11	X35A	B	9	36	6F	12
R700	A	113	55	7F	8	R878	A	142	101	2C	11	X35B	B	9	36	6F	12
R701	A	121	40	7E	8	R879	A	166	105	4D	11	X35C	B	9	36	6D	12
R702	A	121	70	8E	8	R880	A	164	93	4D	11	X35D	B	9	36	6D	12
R703	A	123	69	8E	8	R881	A	168	114	4D	11	X36A	B	68	88	6C	12
R705	A	138	70	8F	8	R951	A	13	77	6E	11	X36B	B	68	88	6B	12
R706	A	128	62	8E	8	R952	A	53	36	8E	11	X37A	B	68	99	4C	12
R707	A	156	64	9E	8	R959	A	29	75	6E	11	X37B	B	68	99	4B	12
R710	A	128	47	4C	8	R960	A	33	8	10B	11	X85	B	105	122	8E	10
R711	A	131	47	4C	8	R980	A	24	41	11B	11	X105	B	240	144	5D	2
R712	A	133	46	4C	8	R981	A	17	43	10B	11	X200	B	250	37	8C	3
R713	A	136	46	4C	8	R982	A	18	62	10B	11	X300	B	276	17	3E	4
R714	A	130	27	4C	8	R990	B	161	5	11B	11	X312	B	292	14	10E	12
R715	A	132	27	4C	8	R995	B	177	5	11B	11	X600	B	77	86	8D	9

ROHDE & SCHWARZ	-I	Datum Date	XY-Liste f"r XY-list for	Sach-Nummer Stock-Nr	Blatt Page
	02	04.03.94	ED RECHNER PROCESSOR	1035.7250.01 XY	4+

Part	Side	X	Y	Sqr	Pg	Part	Side	X	Y	Sqr	Pg	Part	Side	X	Y	Sqr	Pg
X700	B	132	24	4D	8	X800	B	177	133	3D	10	X900	B	158	18	2E	12

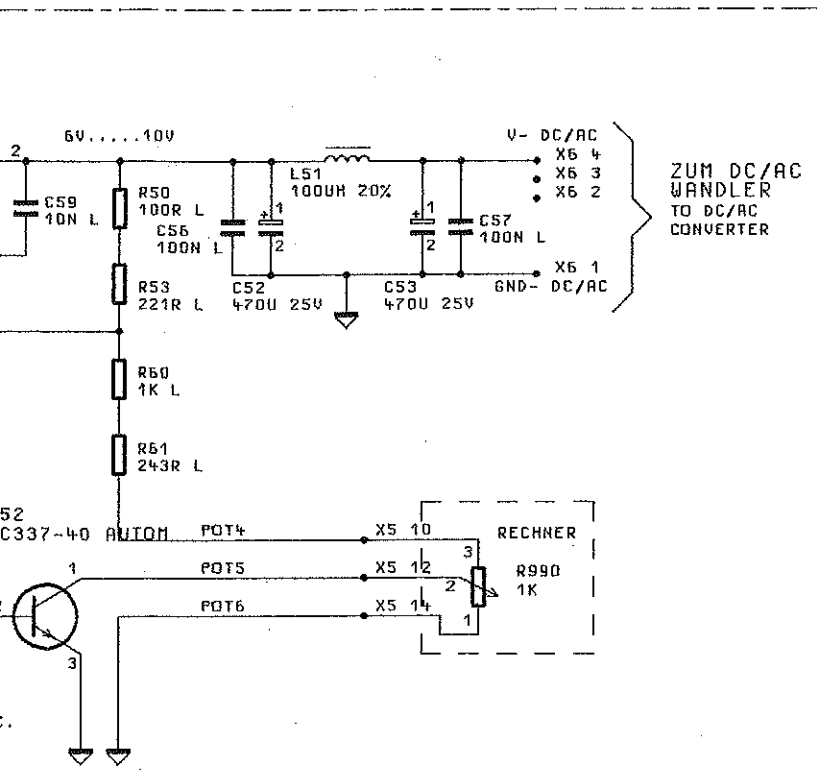
ROHDE & SCHWARZ	-I	Datum Date	XY-Liste für XY-list for	Sach-Nummer Stock-Nr	Blatt Page
	02	04.03.94	ED RECHNER PROCESSOR	1035.7250.01 XY	5-





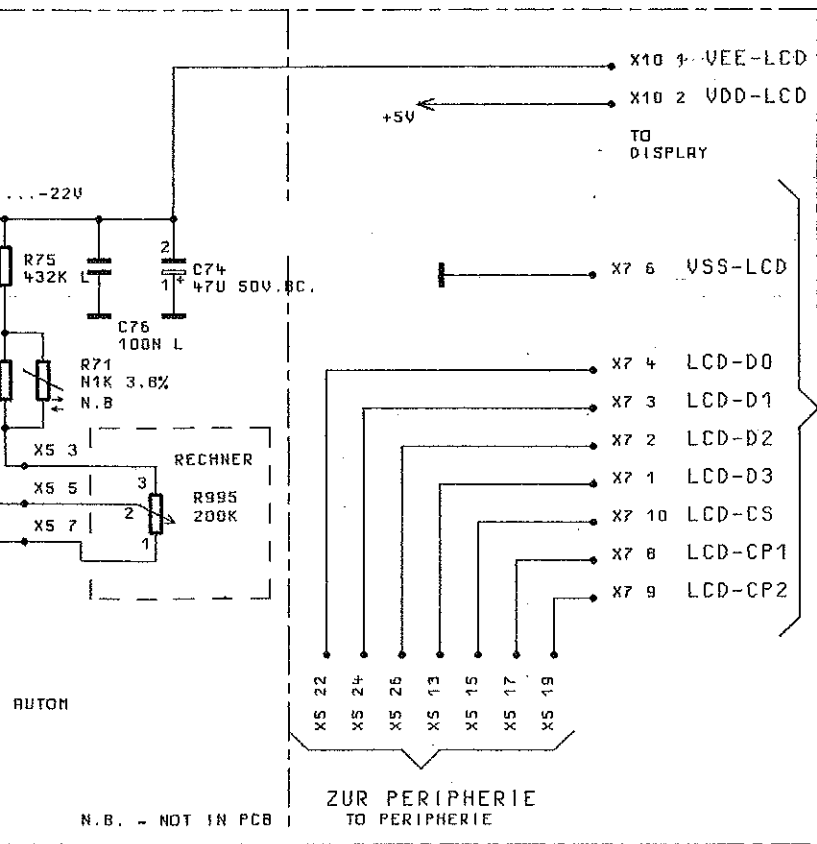
Stromläufe  
Bestückungspläne  
Circuit diagrams  
Components plans  
Schémas de circuit  
Plans des composants





ZUM DC/AC WANDLER TO DC/AC CONVERTER

HELLIGKEITS- STEUERUNG BRIGHTNESS - CONTROL

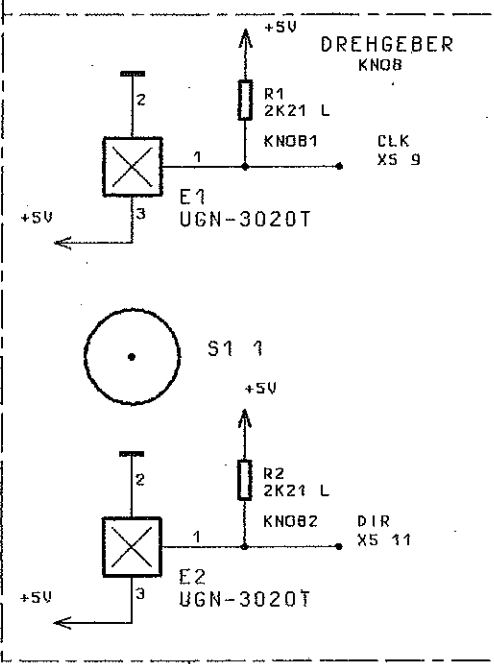


X10 1 VEE-LCD  
X10 2 VDD-LCD  
TO DISPLAY  
X7 6 VSS-LCD

X7 4 LCD-D0  
X7 3 LCD-D1  
X7 2 LCD-D2  
X7 1 LCD-D3  
X7 10 LCD-CS  
X7 8 LCD-CP1  
X7 9 LCD-CP2

ZUR PERIPHERIE TO PERIPHERIE


N.B. - NOT IN PCB

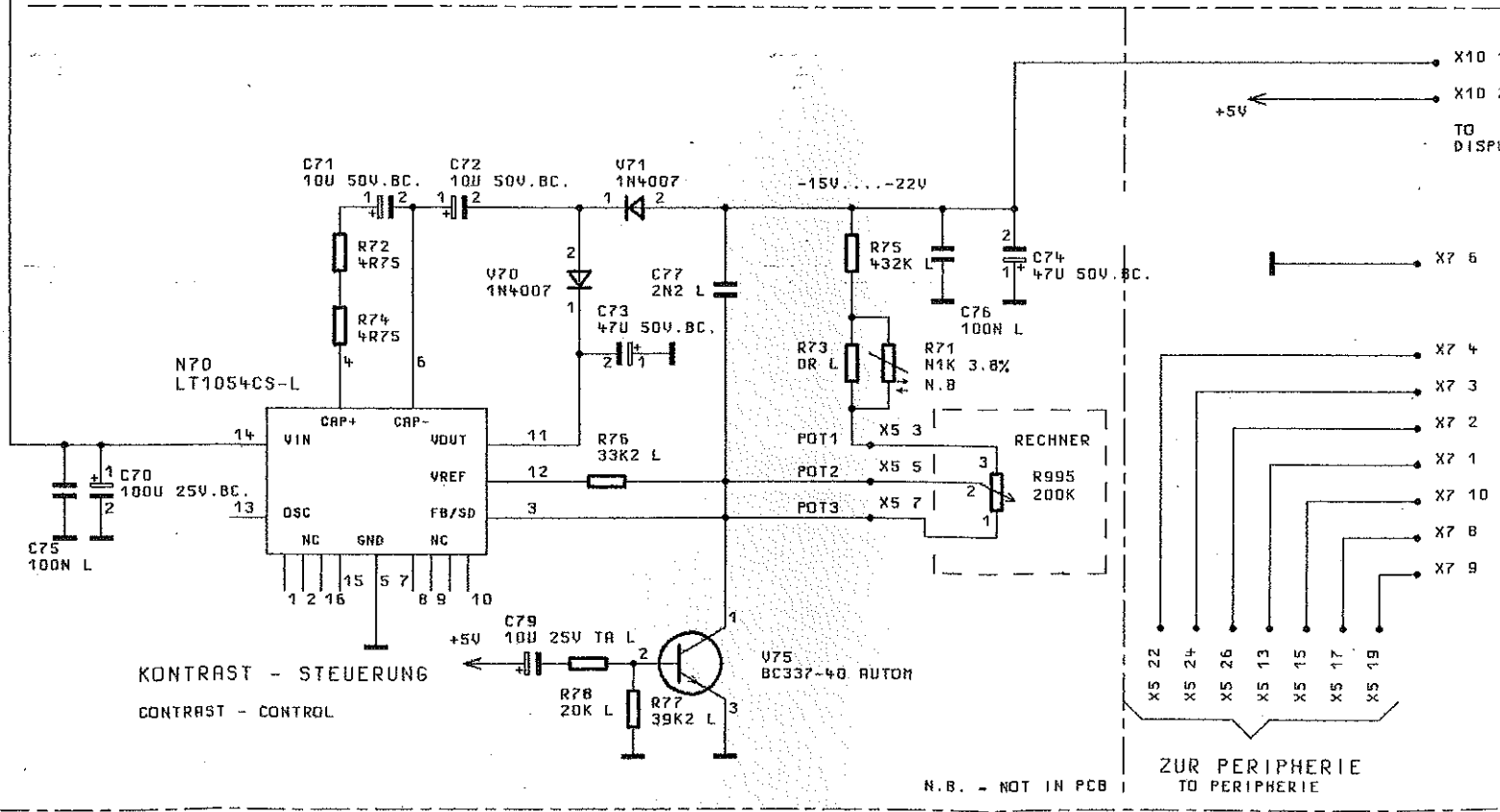
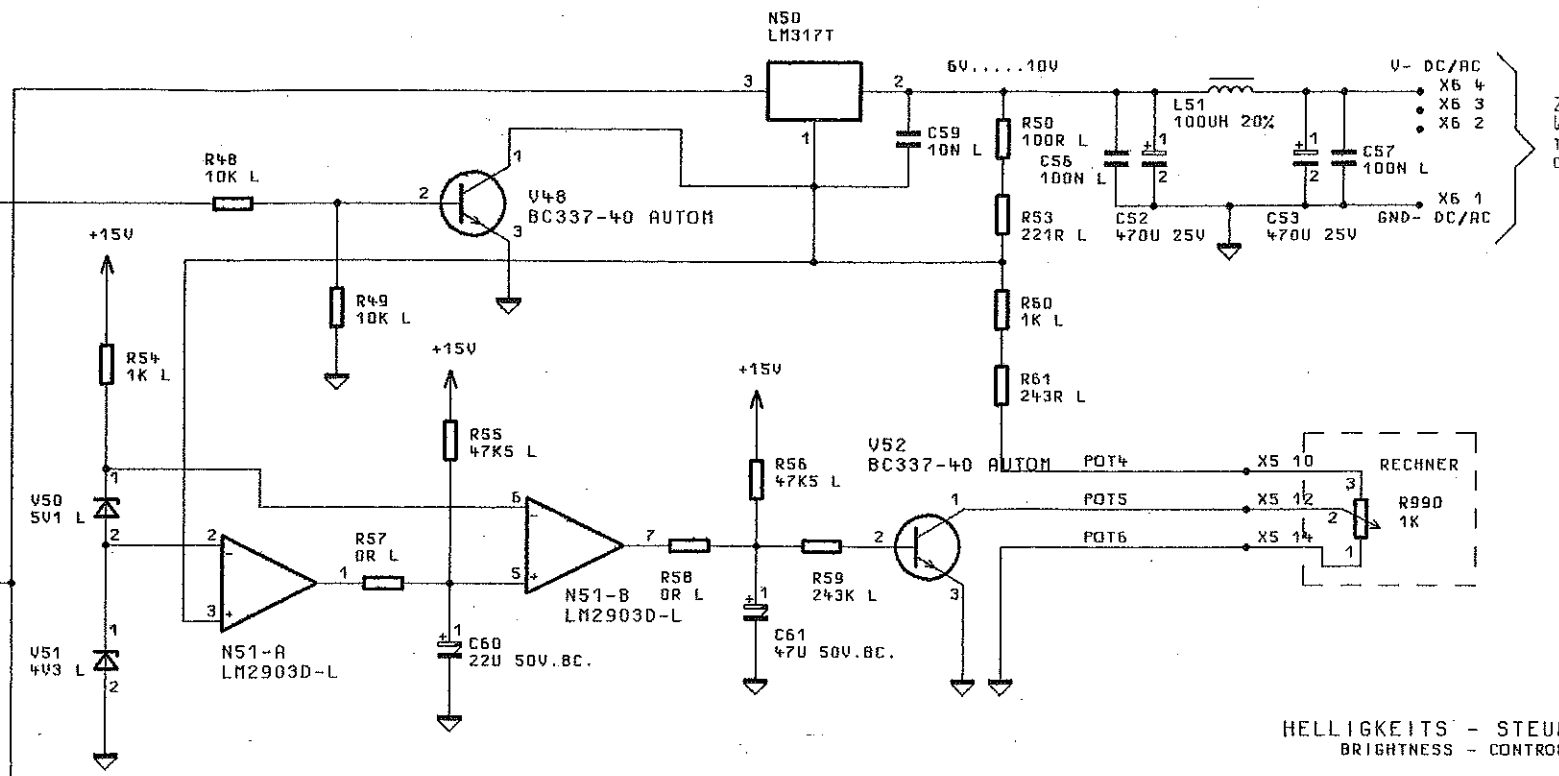


DREHGEBER KNOB

ZUR PERIPHERIE TO PERIPHERIE

LCD


04/	48730 90	07.04.94	JN	16PK	TAG	NAME	BENENNUNG
				BEARB.		JN	DREHGEBER KNOB ASSEMBLY
				GEPR.		DR	
				NORN			
				PLOTT	07.04.94		
				 <b>ROHDE &amp; SCHWARZ</b>		ZEICHN.-NR.	
						1035.5592.015	
REND. IND.	RENDERUNGS- MITTEILUNG.	DATUM	NAME	ZU GERÄT	SMP	REG. I. V.	1035.5005
						ERSTE Z.	1035.5440



STROMLAUF GILT FUER VAR.02  
CIRCUIT DIAGRAM IS VALID FOR MOD.02

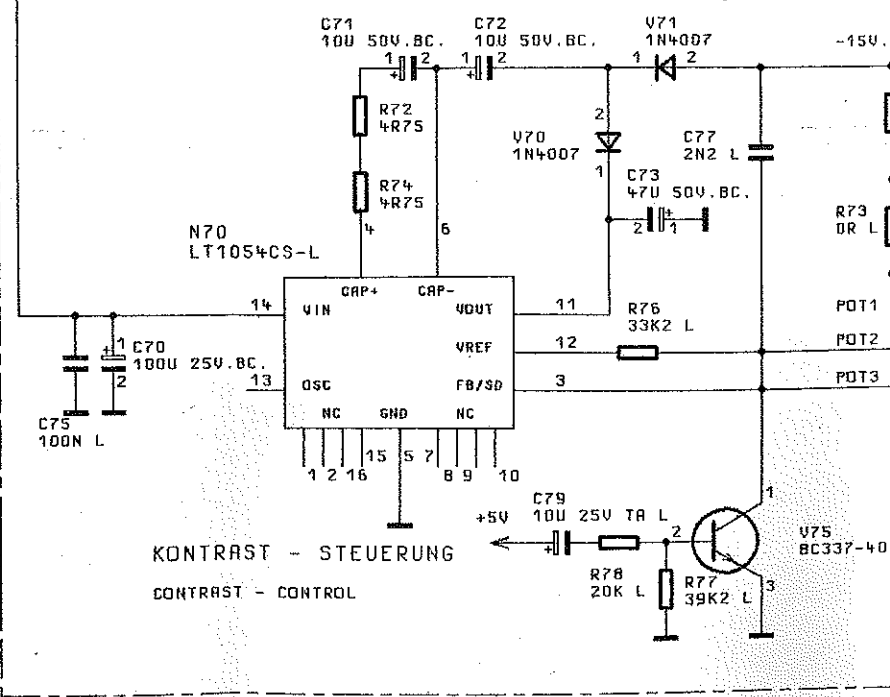
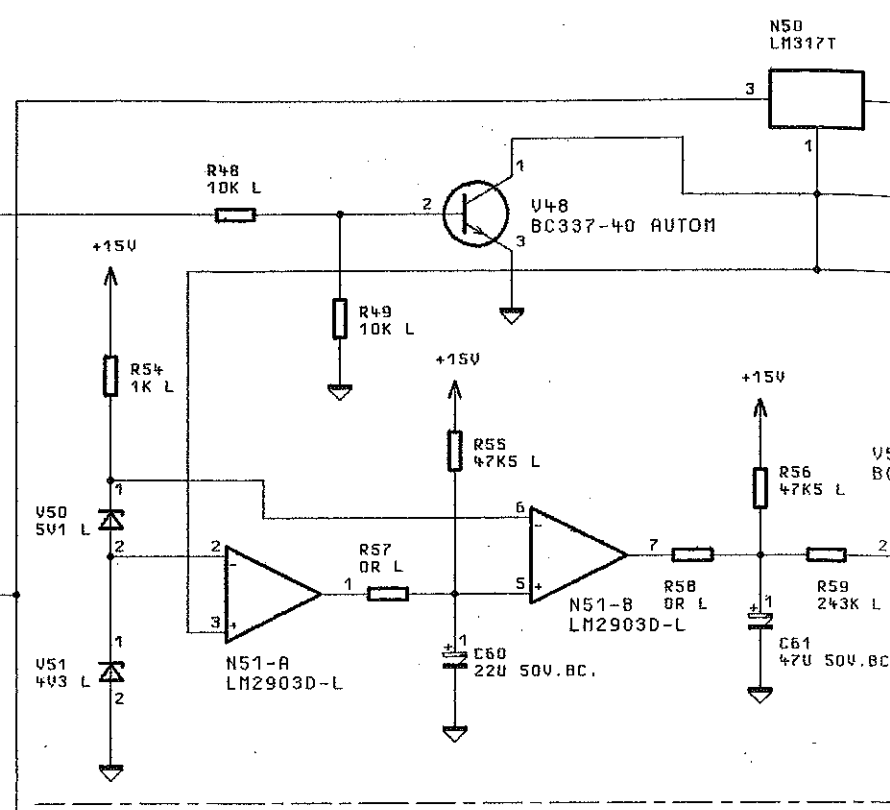
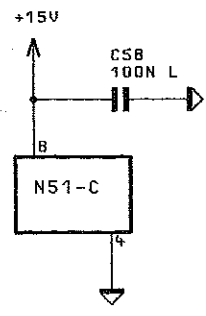
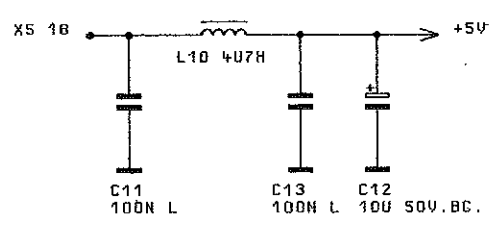
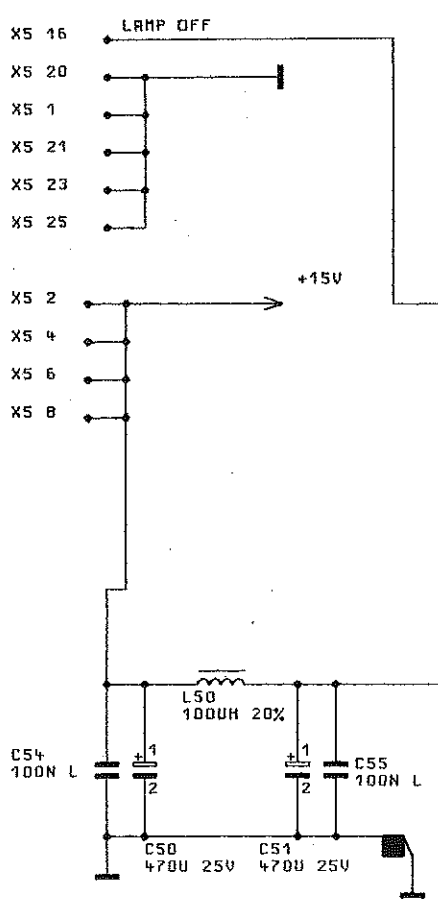


**ACHTUNG: EGB!**  
ELEKTROSTATISCH GEFÄHRDETE  
BAUELEMENTE ERFORDERN EINE  
BESONDERE HANDHABUNG.  
**ATTENTION ESD!**  
ELECTROSTATIC SENSITIVE DEVICES  
REQUIRE A SPECIAL HANDLING.

D4/	48730 90	07.04.94	JN	16PK	TAG
				BEARB.	
				GEPR.	
				NORM	
				PLOTT	07.04.9
REND. IND.	ÄNDERUNGS-MITTEILUNG	DATUM	NAMEN	 ZU GERÄT SM	

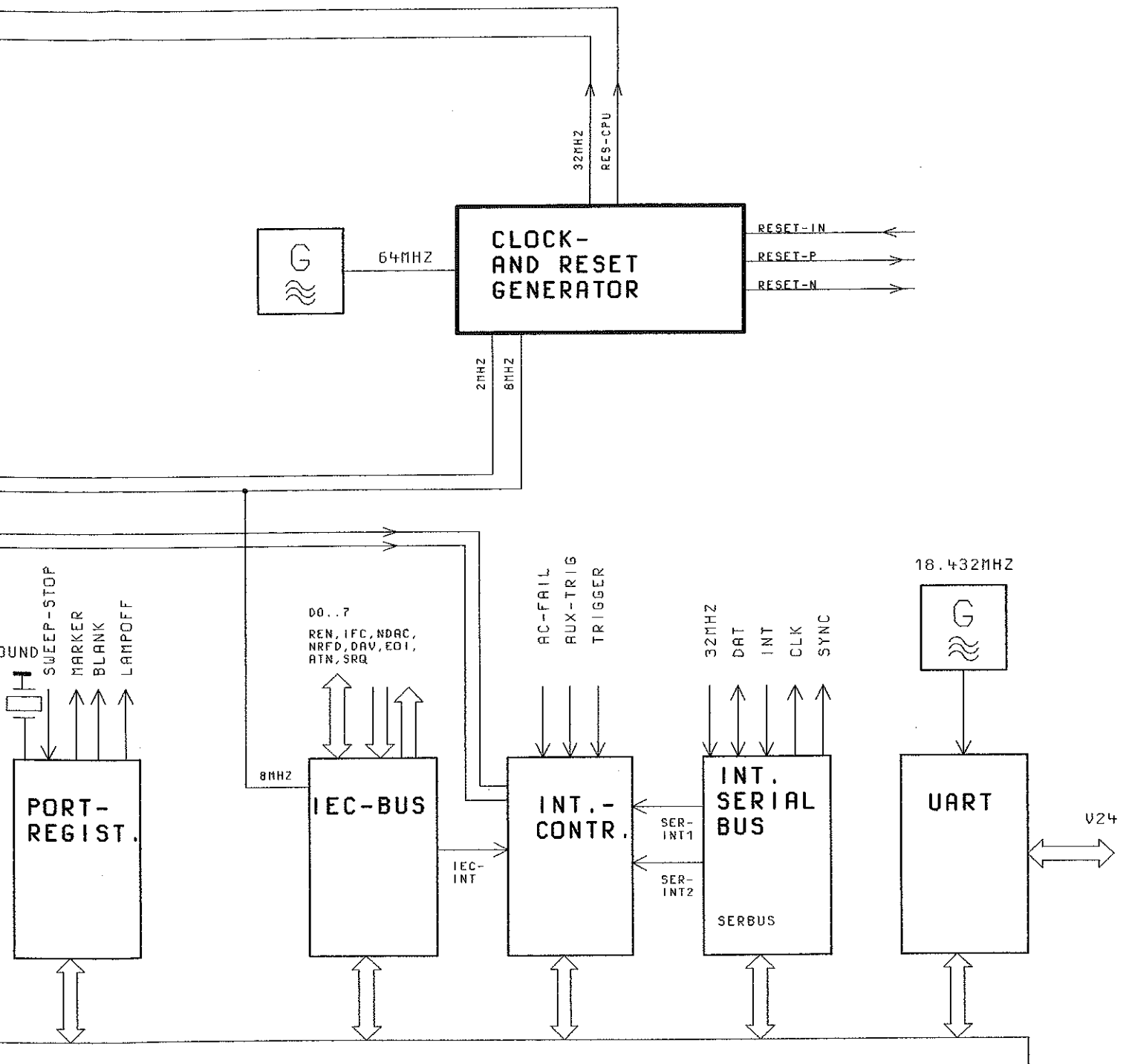
FUER DIESE UNTERLAGE  
BEHALTEN WIR UNS ALLE RECHTE VOR

ZEICHN.-NR.



STROMLAUF GILT FUER VAR.02  
CIRCUIT DIAGRAM IS VALID FOR MOD.02

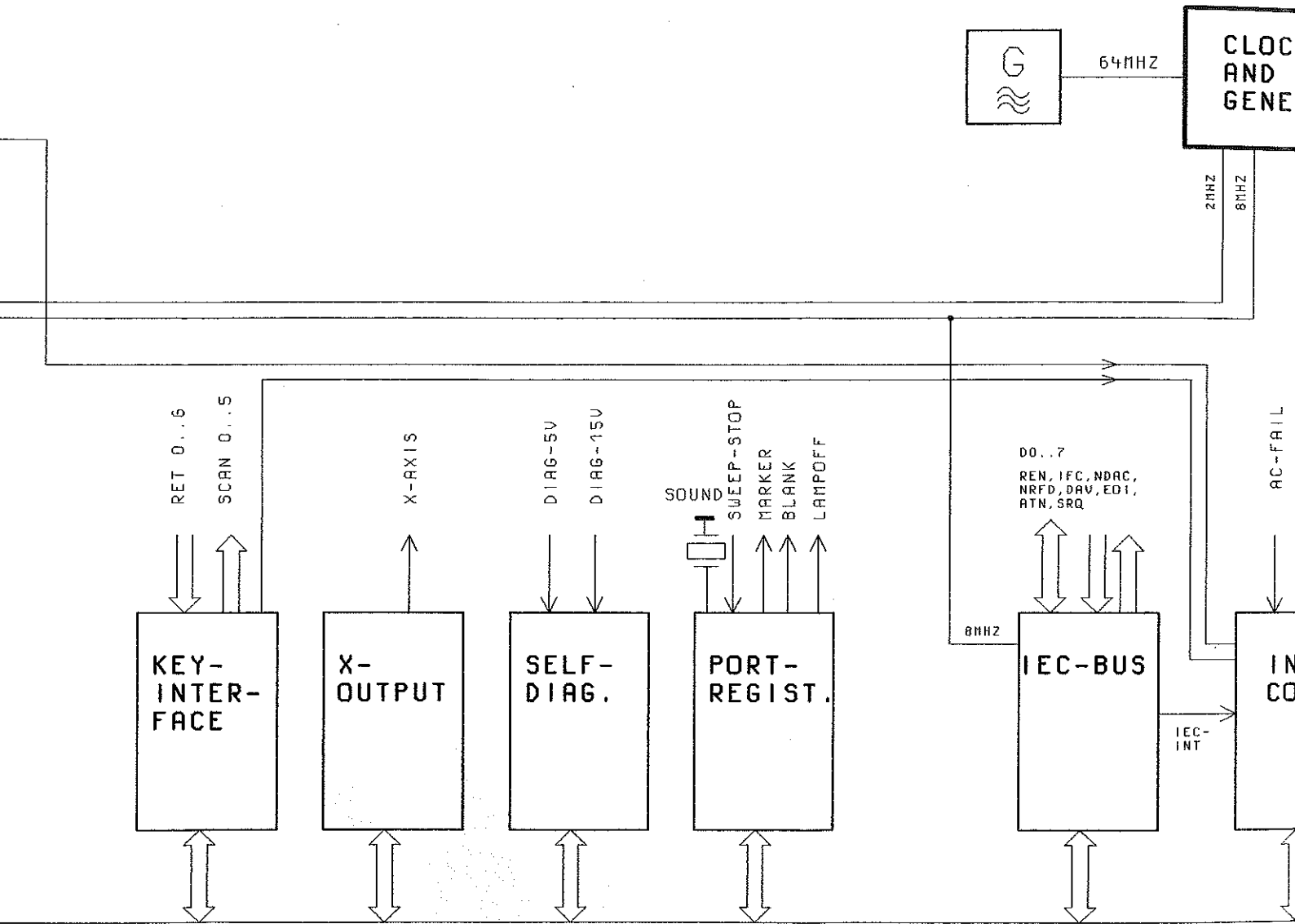
**ACHTUNG: EGB!**  
ELEKTROSTATISCH GEFAEHRDETE  
BAUELEMENTE ERFORDERN EINE  
BESONDERE HANDHABUNG.  
**ATTENTION ESD!**  
ELECTROSTATIC SENSITIVE DEVICES  
REQUIRE A SPECIAL HANDLING



BINDENDE ANGABEN UEBER VARIANTEN,  
TRIMMWERTE, BAUTEILWERTE UND  
NICHT BESTUECKTE BAUTEILE SIEHE SA.

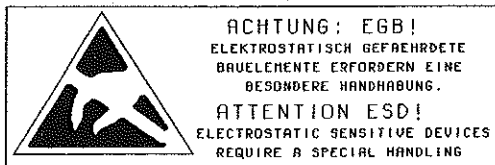
FOR BINDING INFORMATION ON MODELS,  
TRIMMING AND COMPONENTS VALUES AND  
NONFITTED COMPONENTS SEE PARTS LIST.

08/13		97-12-08	E I	MENP	TAG	NAME	BENENNUNG	
				BEARB.		E I	<b>RECHNER PROCESSOR</b>	
				GEPR.				
				NORM				
				PLOTT	09.12.97			
08/		13.03.95	DR		<b>ROHDE&amp;SCHWARZ</b>		ZEICHN.-NR.	BLATT-NR.
REND. IND.	ÄNDERUNGS- MITTEILUNG	DATUM	NAME				<b>1035.7250.01S</b>	1+
				ZU GERÄT	SMP	REG. I.V.	1035.5005	ERSTE Z.
							1035.5005	

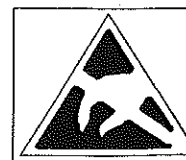
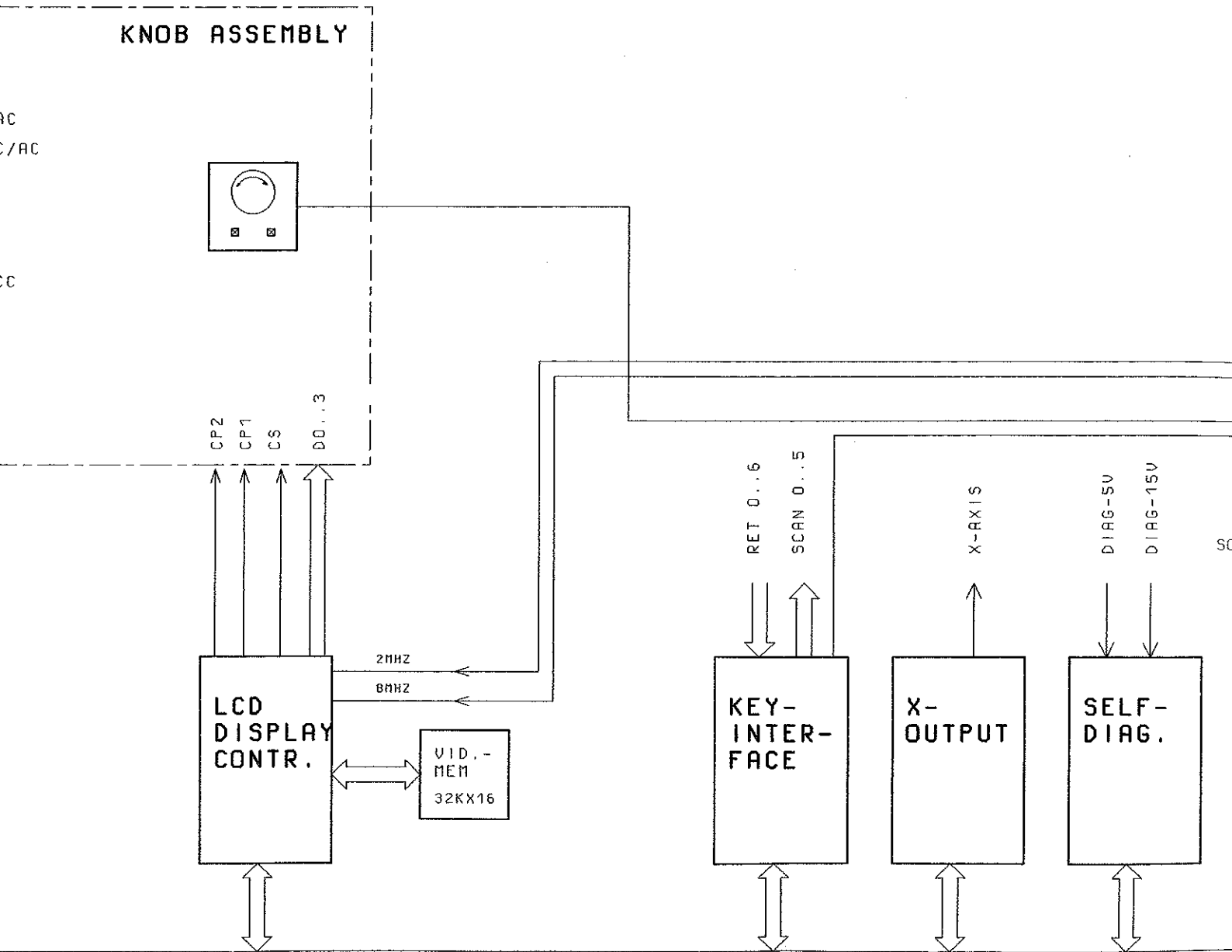


BINDENDE ANGABEN UEBER VARIANTEN,  
TRIMMWERTE, BAUTEILWERTE UND  
NICHT BESTUECKTE BAUTEILE SIEHE SA.

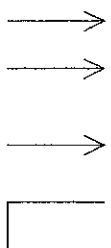
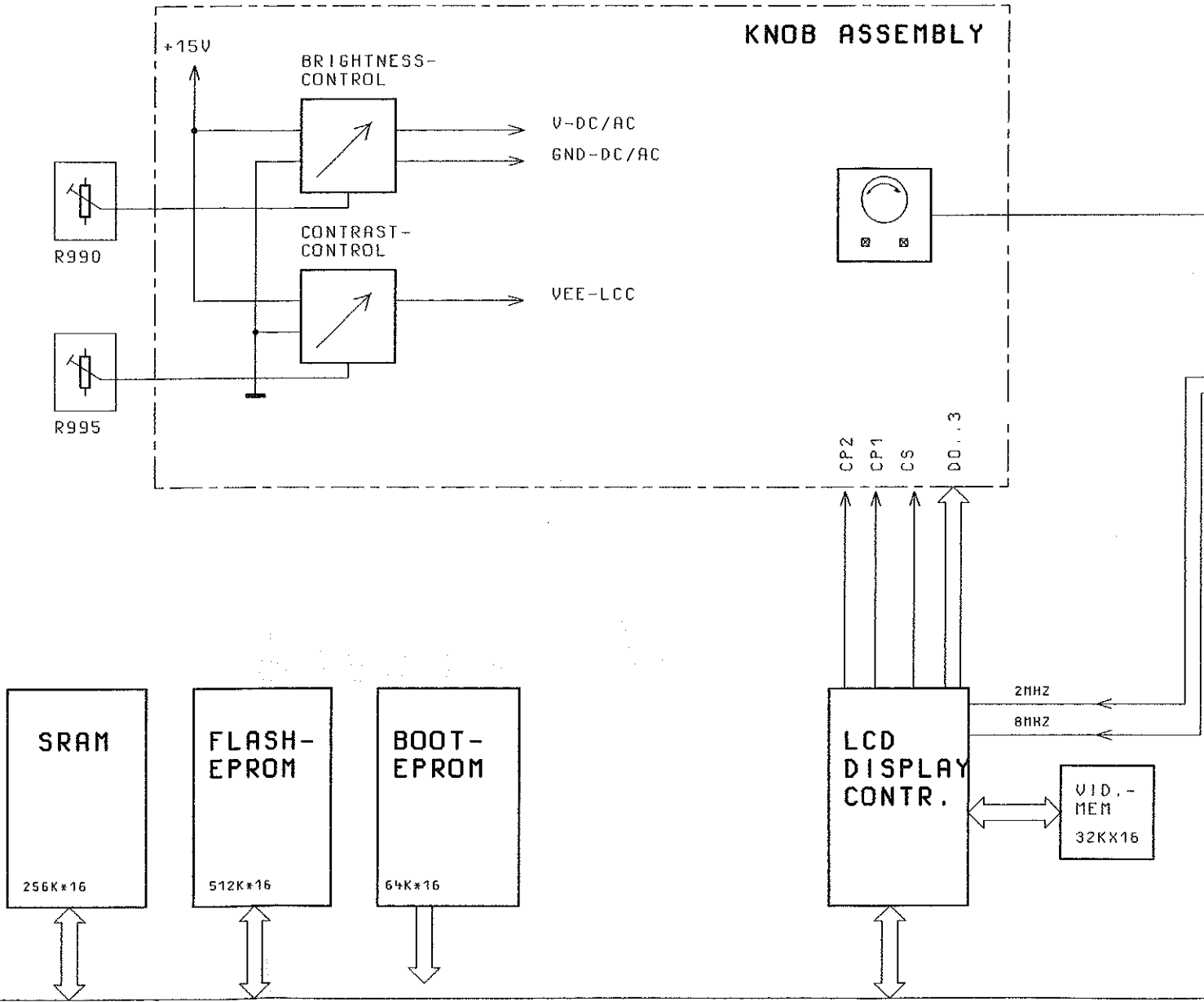
FOR BIN  
TRIMMIN  
NONFIT



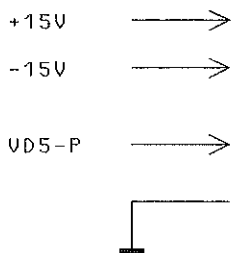
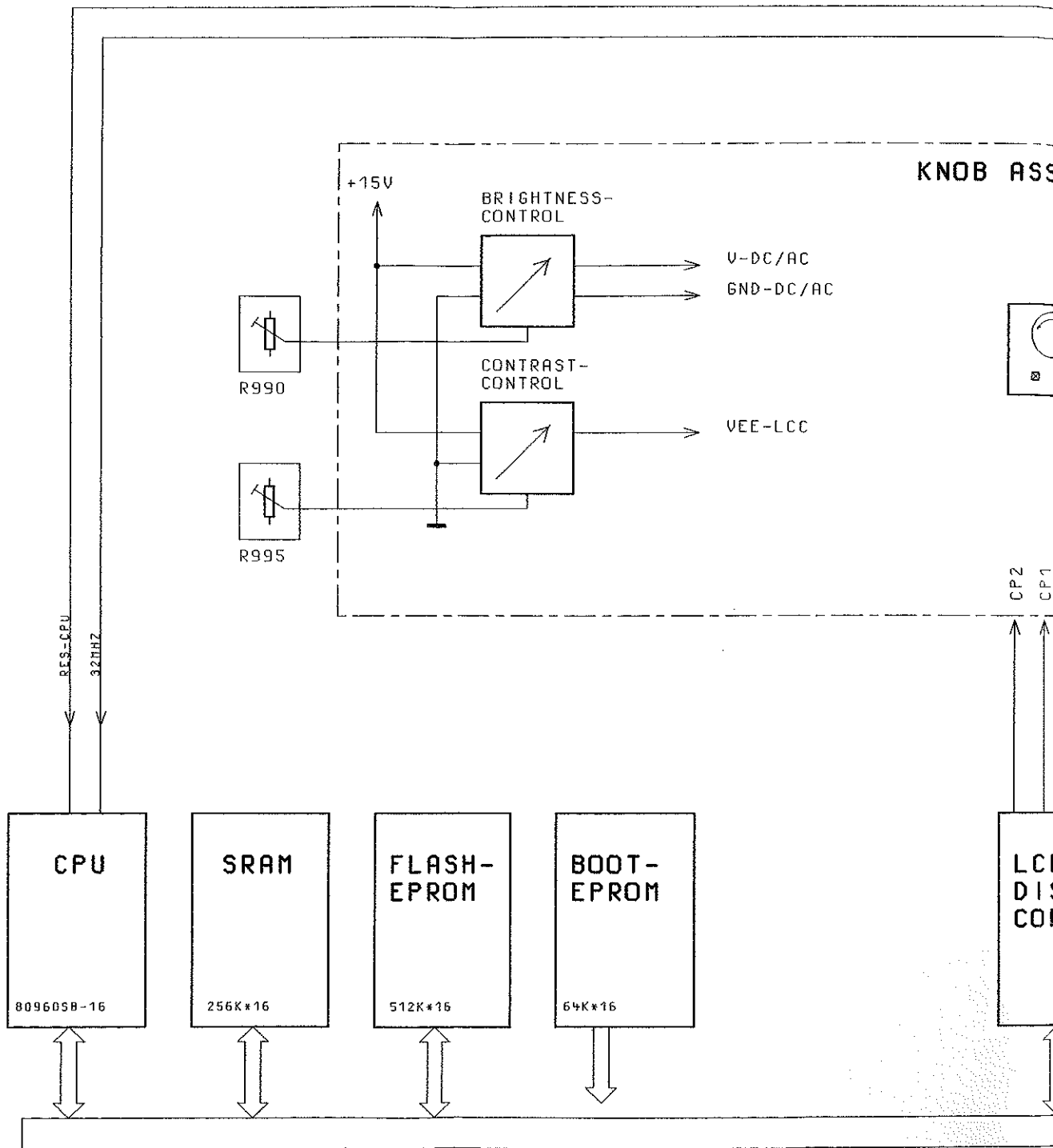
08/13		97-12-08	EI	MENP	TAG	
				BEARB.		
				GEPR.		
				NORM		
				PLOTT	09.12.97	
08/		13.03.95	DR			
REND IND.	ÄNDERUNGS- MITTEILUNG	DATUM	NAME	<b>ROHDE &amp; SCH</b> ZU GERÄT SMP		



**ACHTUNG: EGB!**  
ELEKTROSTATISCH GEFÄHRDETE  
BAUELEMENTE ERFORDERN EINE  
BESONDERE HANDHABUNG.  
**ATTENTION ESD!**  
ELECTROSTATIC SENSITIVE DEVICES  
REQUIRE A SPECIAL HANDLING



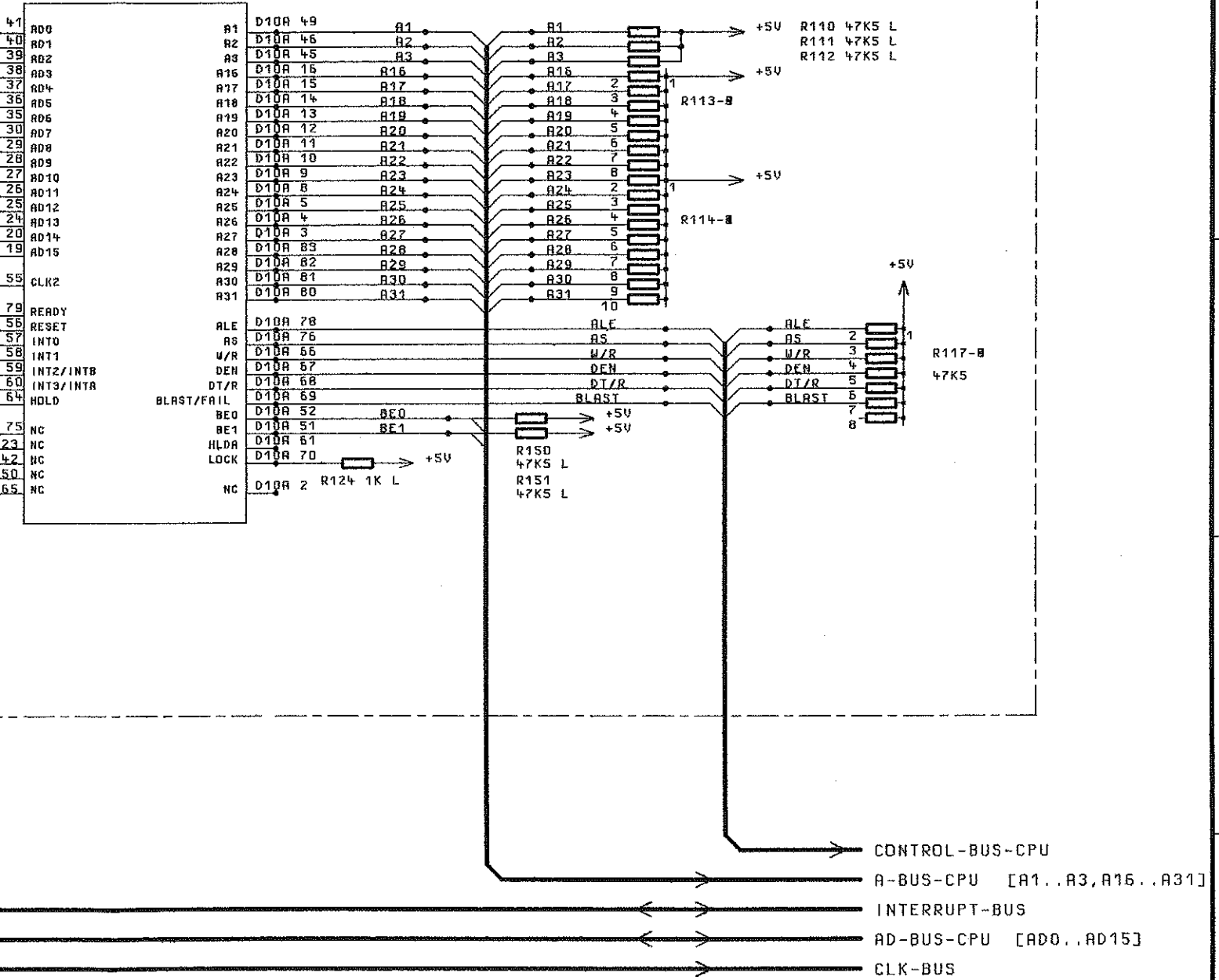
FUER DIESE UNTERLAGE  
BEHALTEN MIR UNS ALLE RECHTE VOR



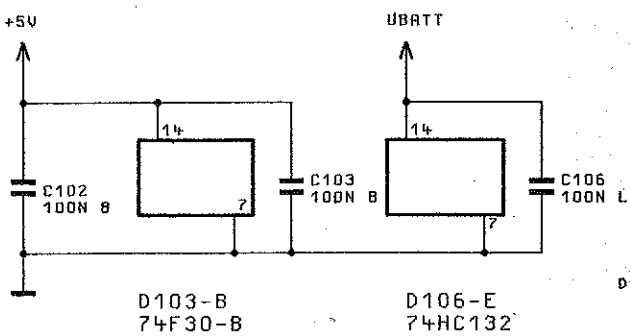
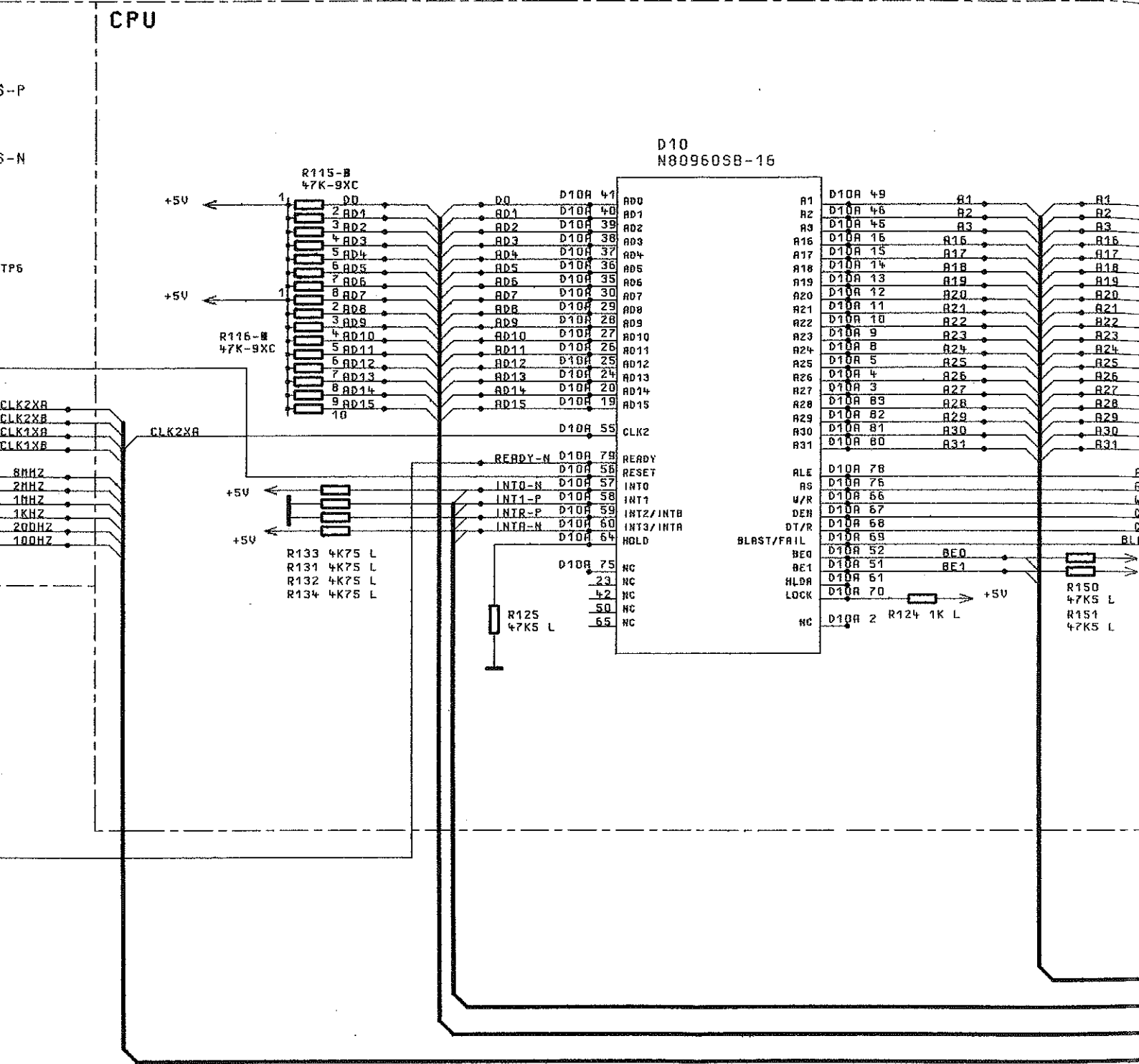
ZEICHN.-NR.




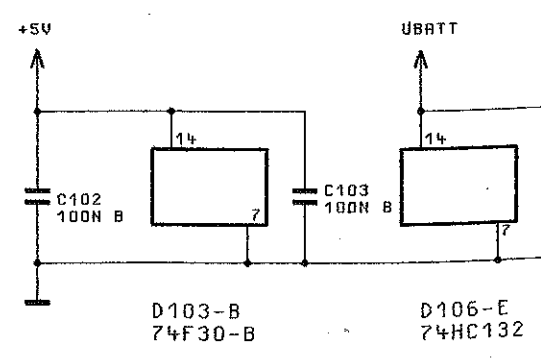
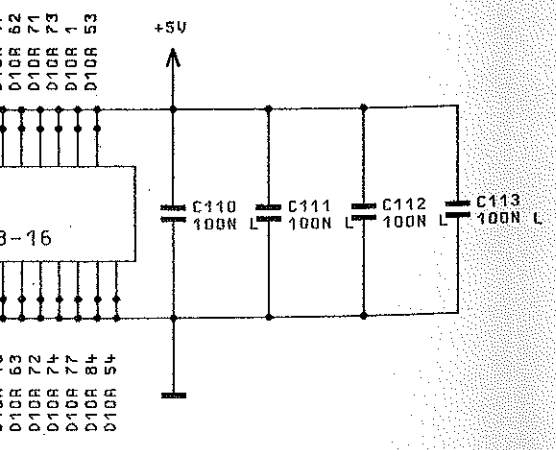
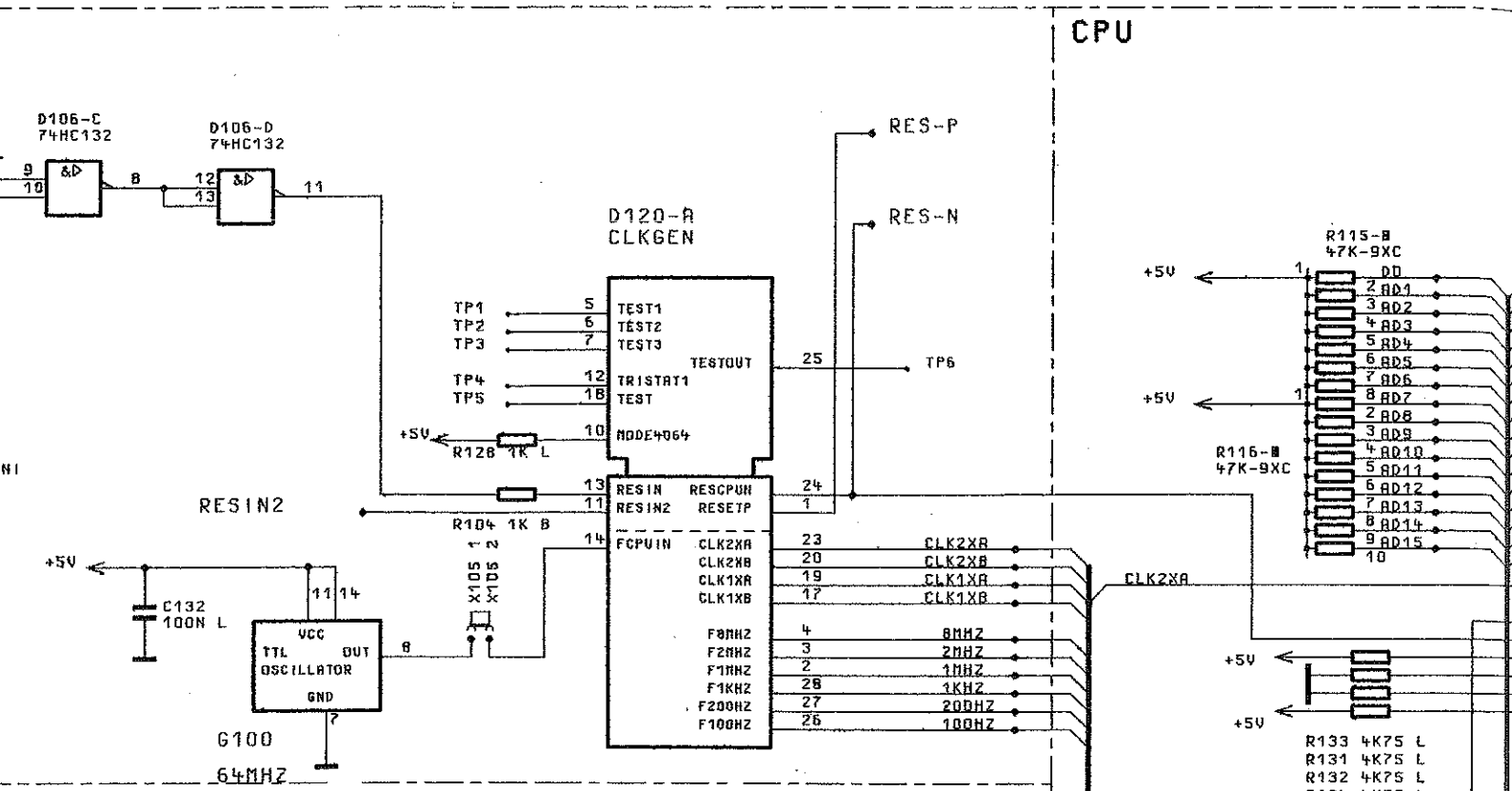
D10  
N80960SB-16



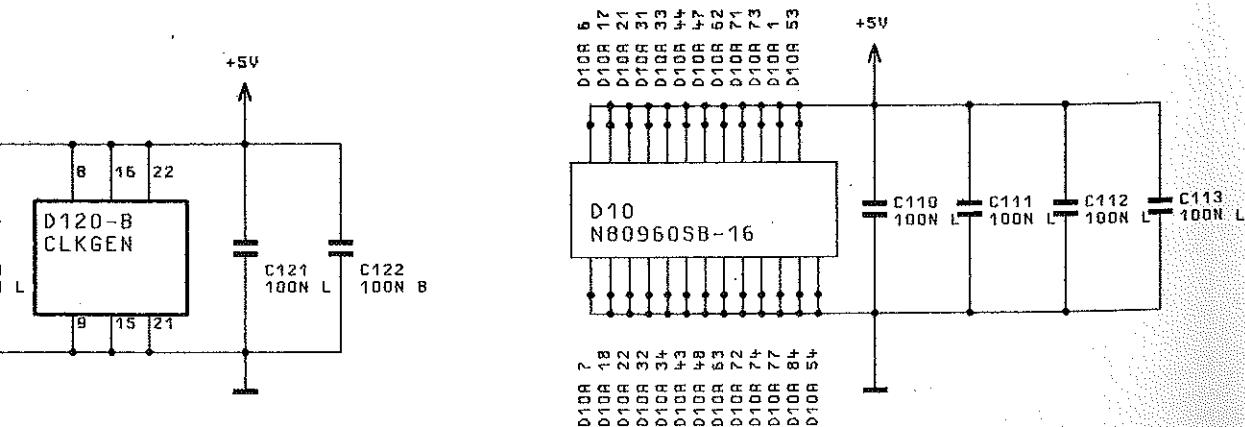
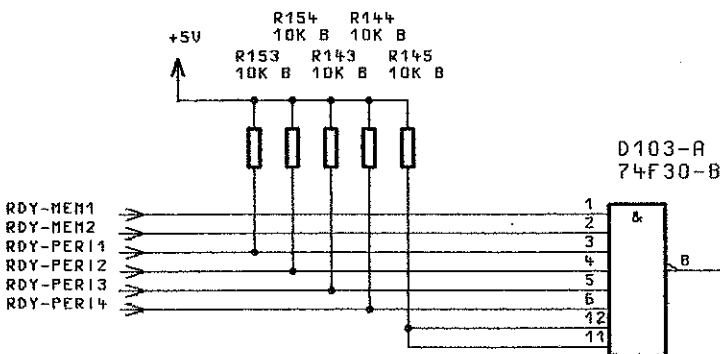
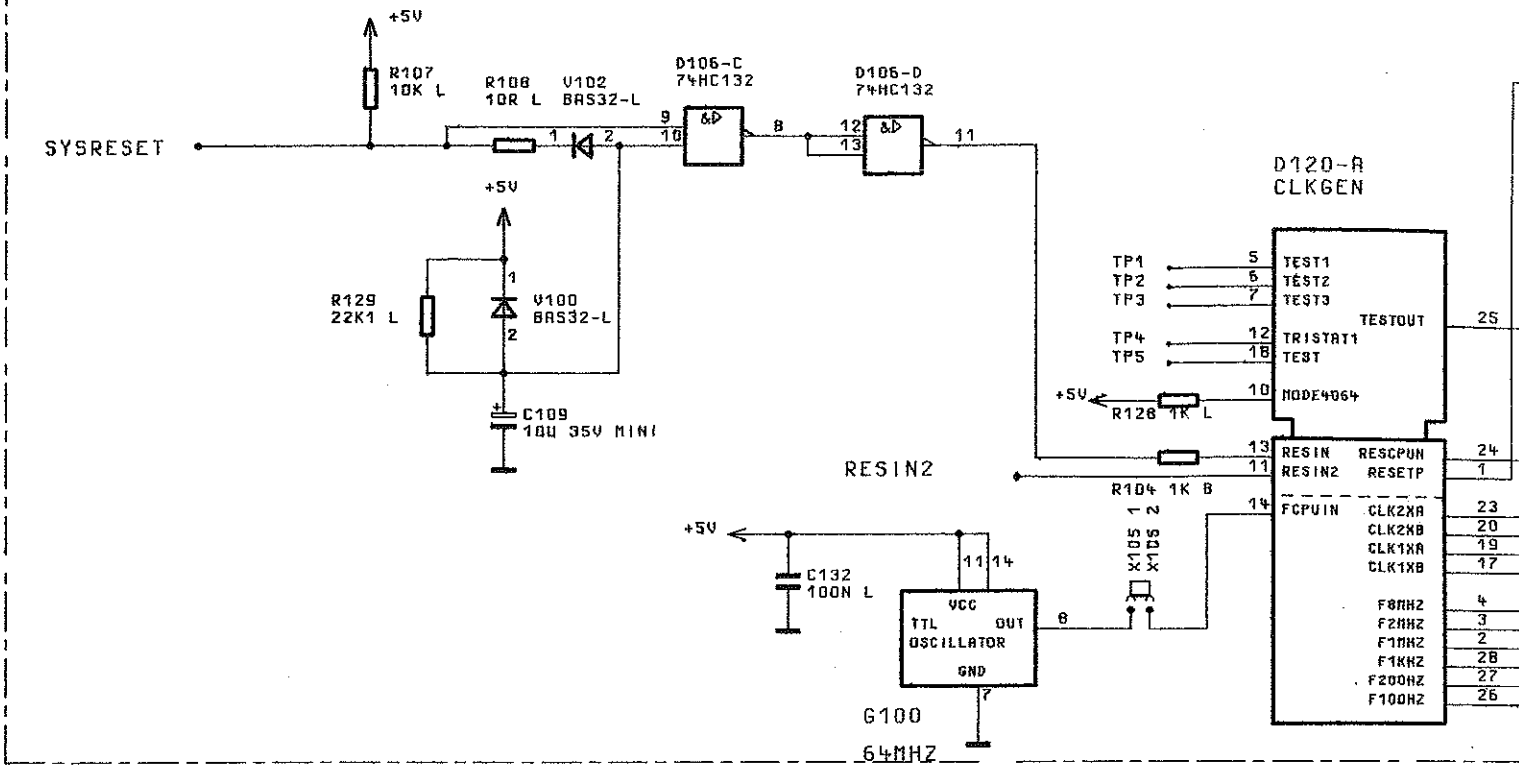
05/		19.04.94	DR	16PK	TAG	NAME	BENENNRUNG
				BEARB.		JN	RECHNER PROCESSOR
				GEPR.			
				NORM			
				PLOTT	03.05.94		
							ZEICHN.-NR.
							1035.7250.015
REND. IND.	RENDERUNGS- MITTEILUNG	DATUM	NAME	ZU GERÄT	SMP	REG. I. V.	1035.5005
						ERSTE Z.	1035.5005
						BLATT-NR.	2+
						V.	BL.



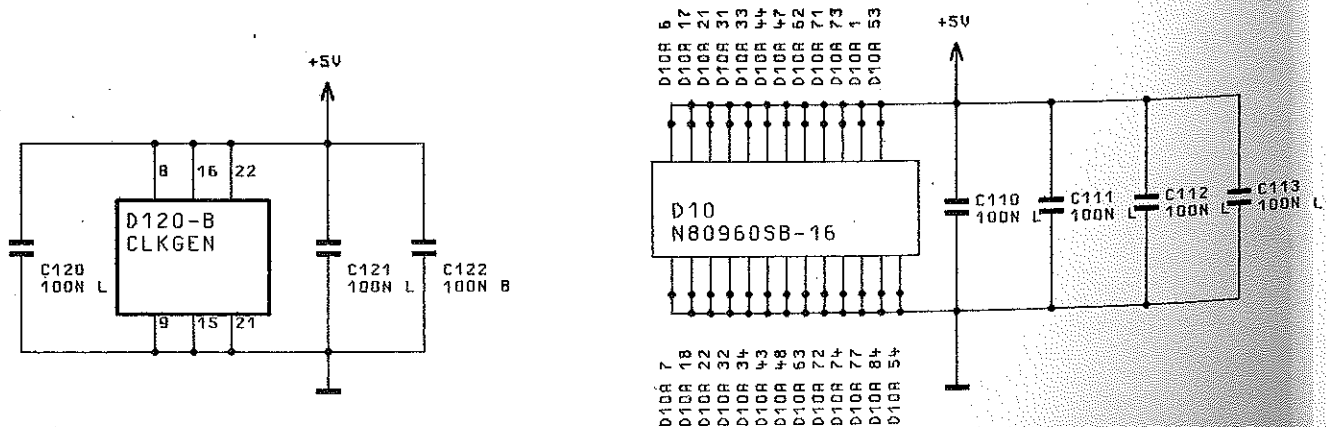
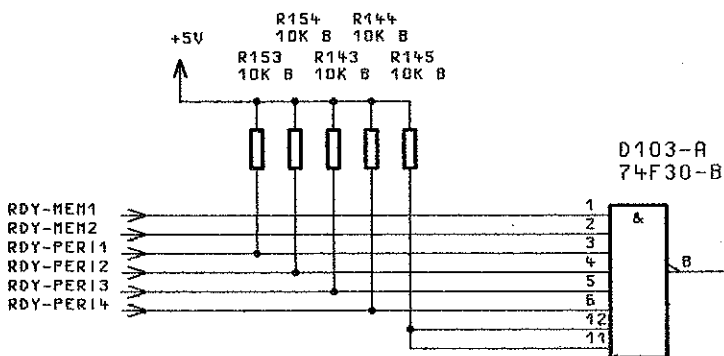
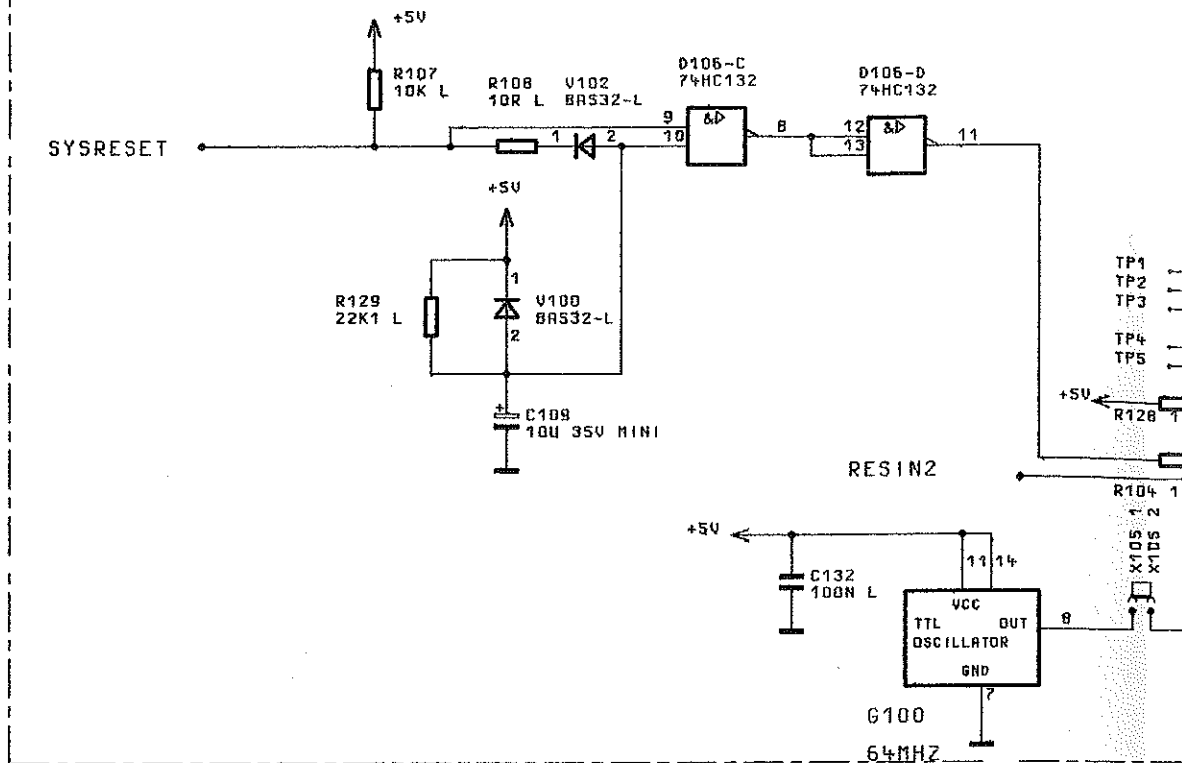
DS/		19.04.94	DR	16PK	TAG
				BEARD.	
				GEPR.	
				NORM	
				PLOTT	03.05.94
					
REND. IND.	RENDERUNGS-MITTEILUNG	DATUM	NAME	ZU GERÄT	SMP



# CLOCK AND RESET GENERATOR

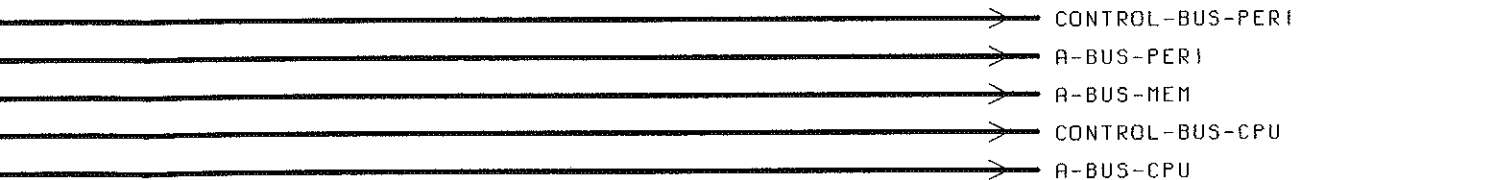
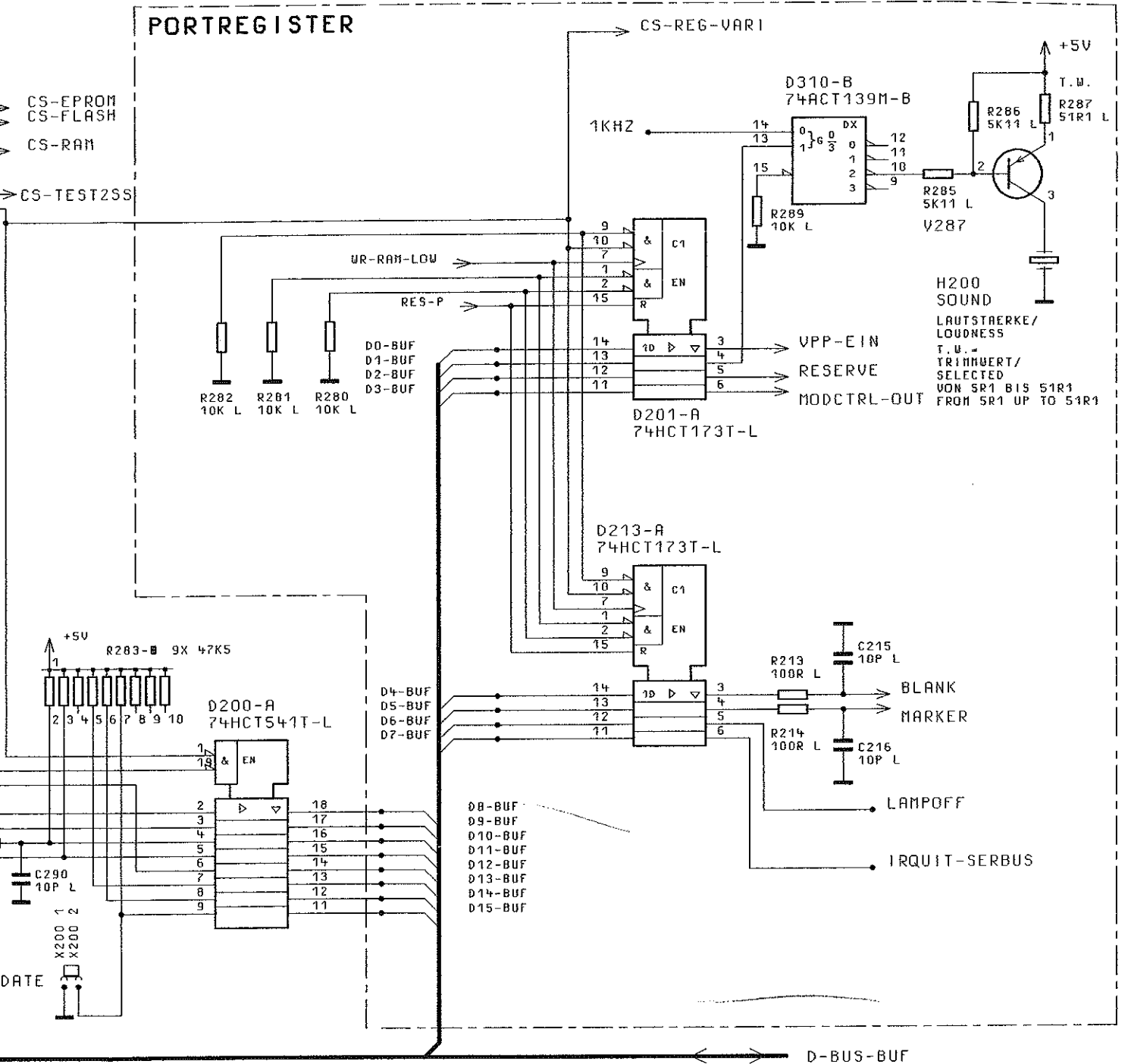


### CLOCK AND RESET GENERATOR



FUER DIESE UNTERLAGE  
BEHALTEN WIR UNS ALLE RECHTE VOR

ZEICHN NR.

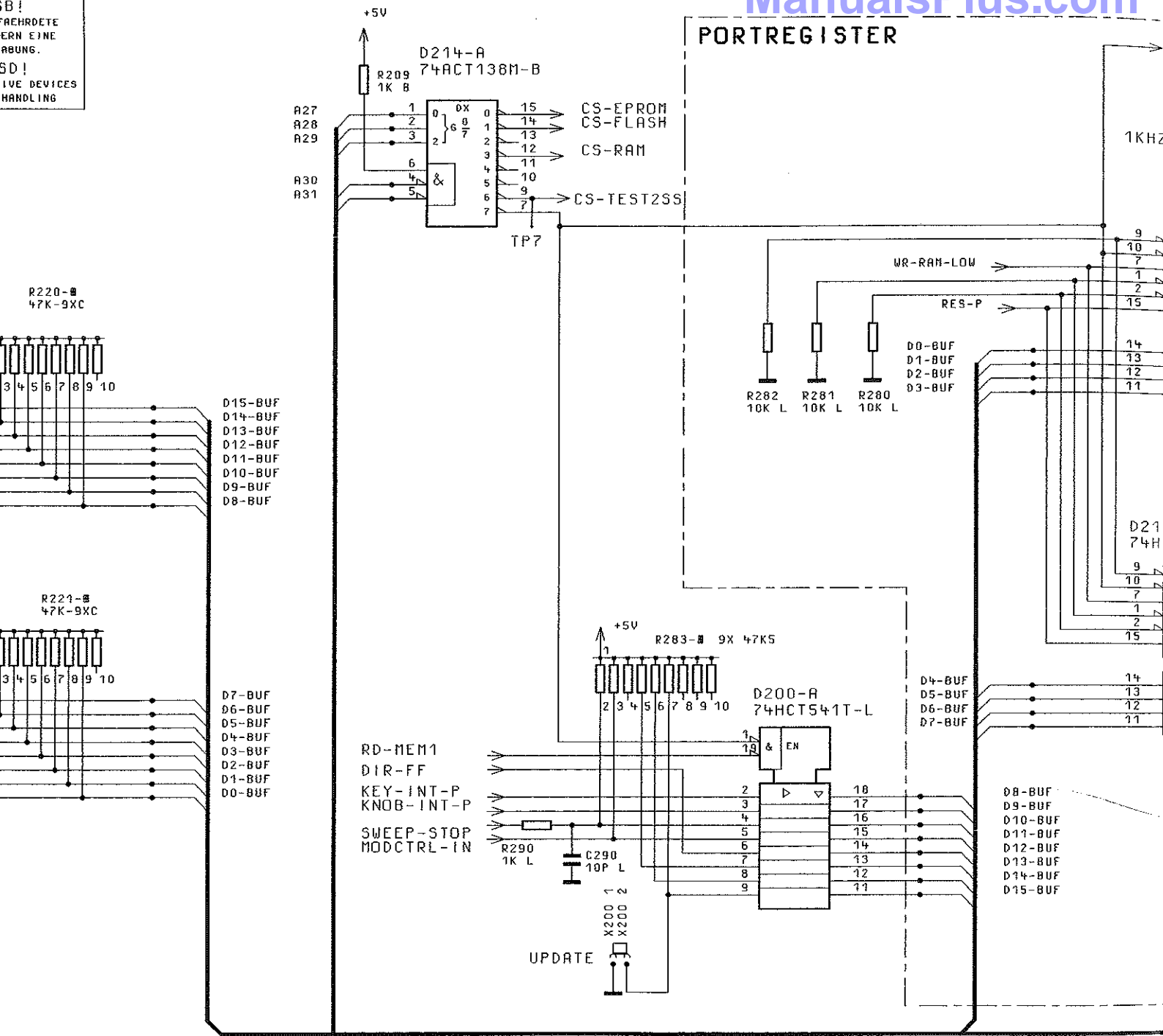


BINDENDE ANGABEN UEBER VARIANTEN,  
TRIMMWERTE, BAUTEILWERTE UND  
NICHT BESTUECKTE BAUTEILE SIEHE SR.

FOR BINDING INFORMATION ON MODELS,  
TRIMMING AND COMPONENTS VALUES AND  
NONFITTED COMPONENTS SEE PARTS LIST.

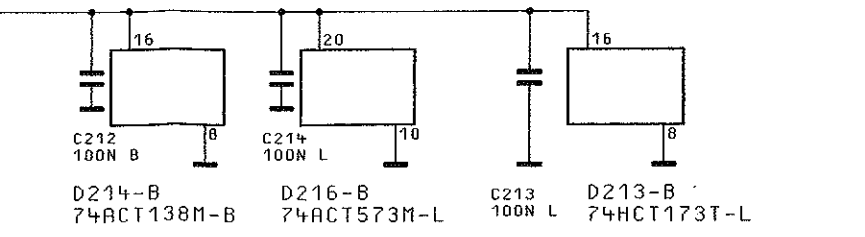
08/13	97-12-08	EI	MENP	TAG	NAME	BENENNUNG		
			BEARB.		EI	RECHNER PROCESSOR		
			GEPR.					
			NORM					
			PLOTT	09.12.97				
08/	13.03.95	DR			ZEICHN.-NR.	1035.7250.01S		
REND. IND.	ÄNDERUNGS- MITTEILUNG	DATUM			NAME		ROHDE&SCHWARZ	BLATT-NR. 3+
			ZU GERÄT	SMP	REG. I.V.	1035.5005	ERSTE Z.	1035.5005

SB!  
 AEHRDETE  
 ERN EINE  
 ABUNG.  
 SD!  
 IVE DEVICES  
 HANDLING



BINDENDE ANGABEN UEBER VARIANTEN,  
 TRIMMWERTE, BAUTEILWERTE UND  
 NICHT BESTUECKTE BAUTEILE SIEHE SA.

FOR BINDING I  
 TRIMMING AND  
 NONFITTED COR

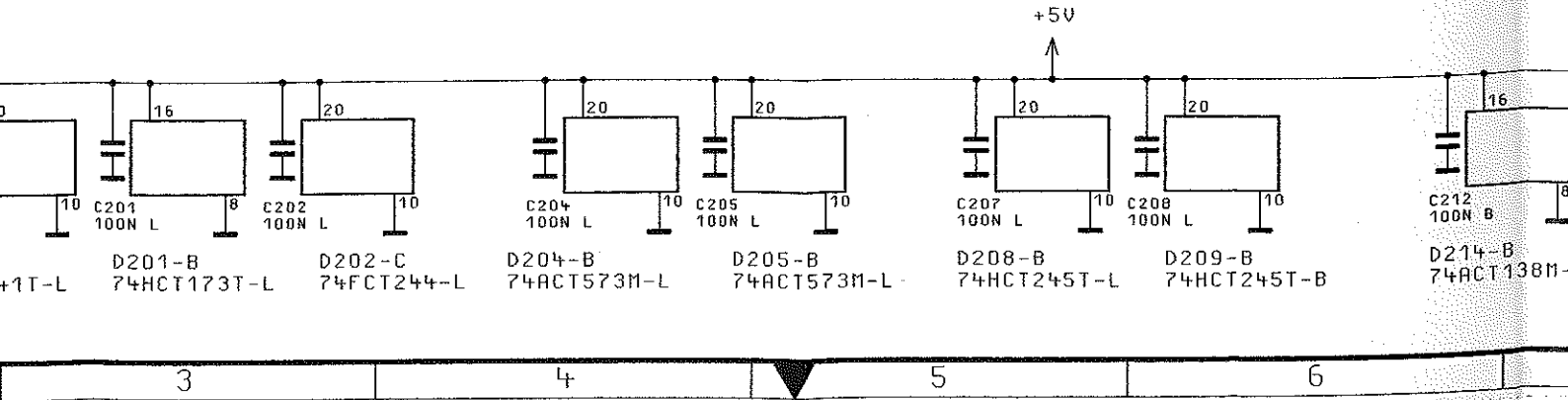
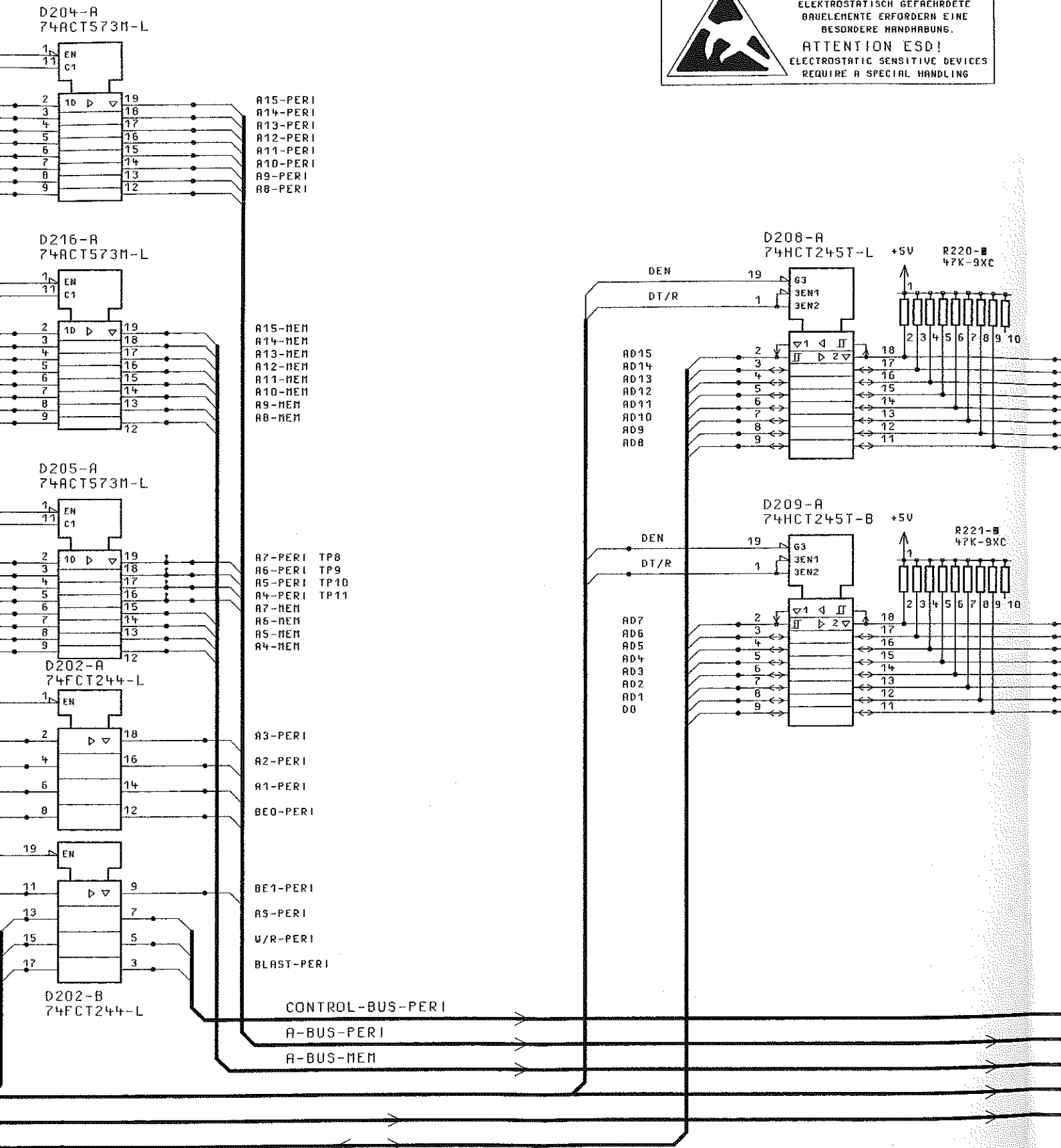


08/13	97-12-08	E I	MENP	TAG	NAME
			BEARB.		E I
			GEPR.		
			NORN		
			PLOTT	09.12.97	
08/	13.03.95	DR	RS	ROHDE & SCHWARZ	
REND. IND.	RENDERUNGS- MITTEILUNG	DATUM			
			ZU GERÄT	SMP	

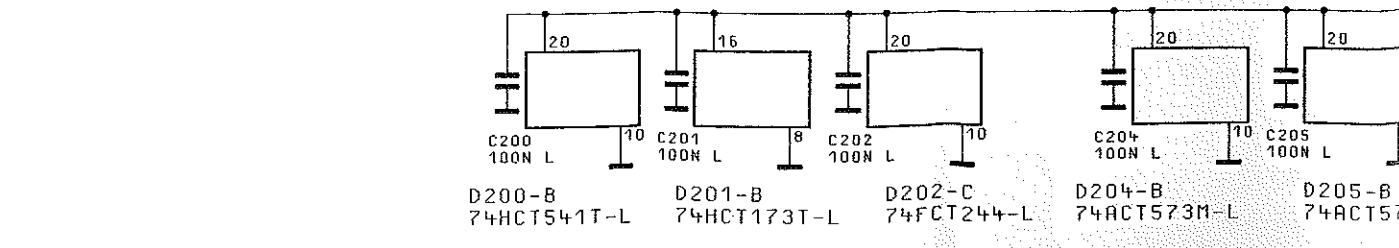
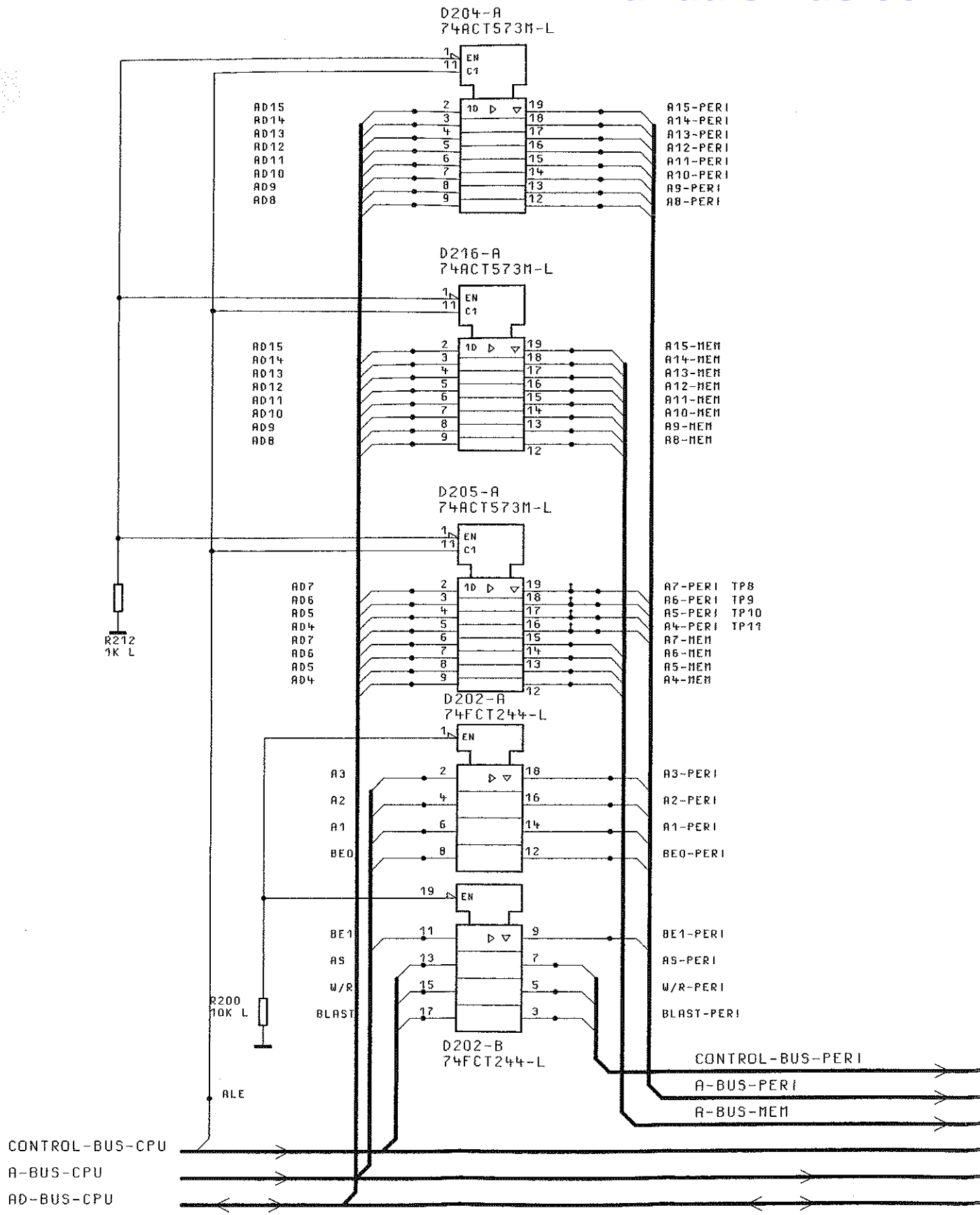




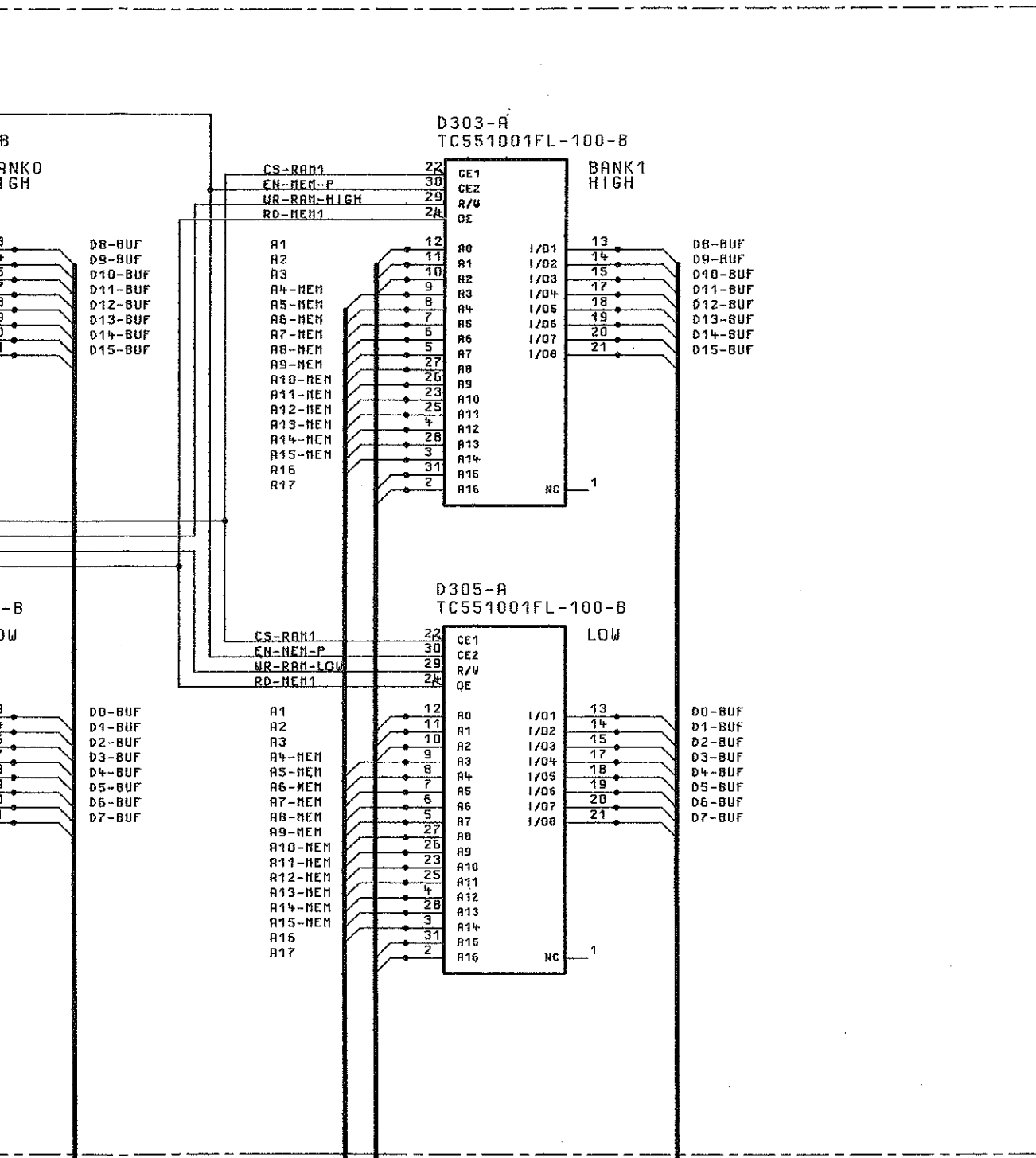
ACHTUNG: ESD!  
ELEKTROSTATISCH GEFÄHRDETE  
BAUELEMENTE ERFORDERN EINE  
BESONDERE HANDHABUNG.  
ATTENTION ESD!  
ELECTROSTATIC SENSITIVE DEVICES  
REQUIRE A SPECIAL HANDLING



FÜR DIESE UNTERLAGE  
BEHALTEN WIR UNS ALLE RECHTE VOR



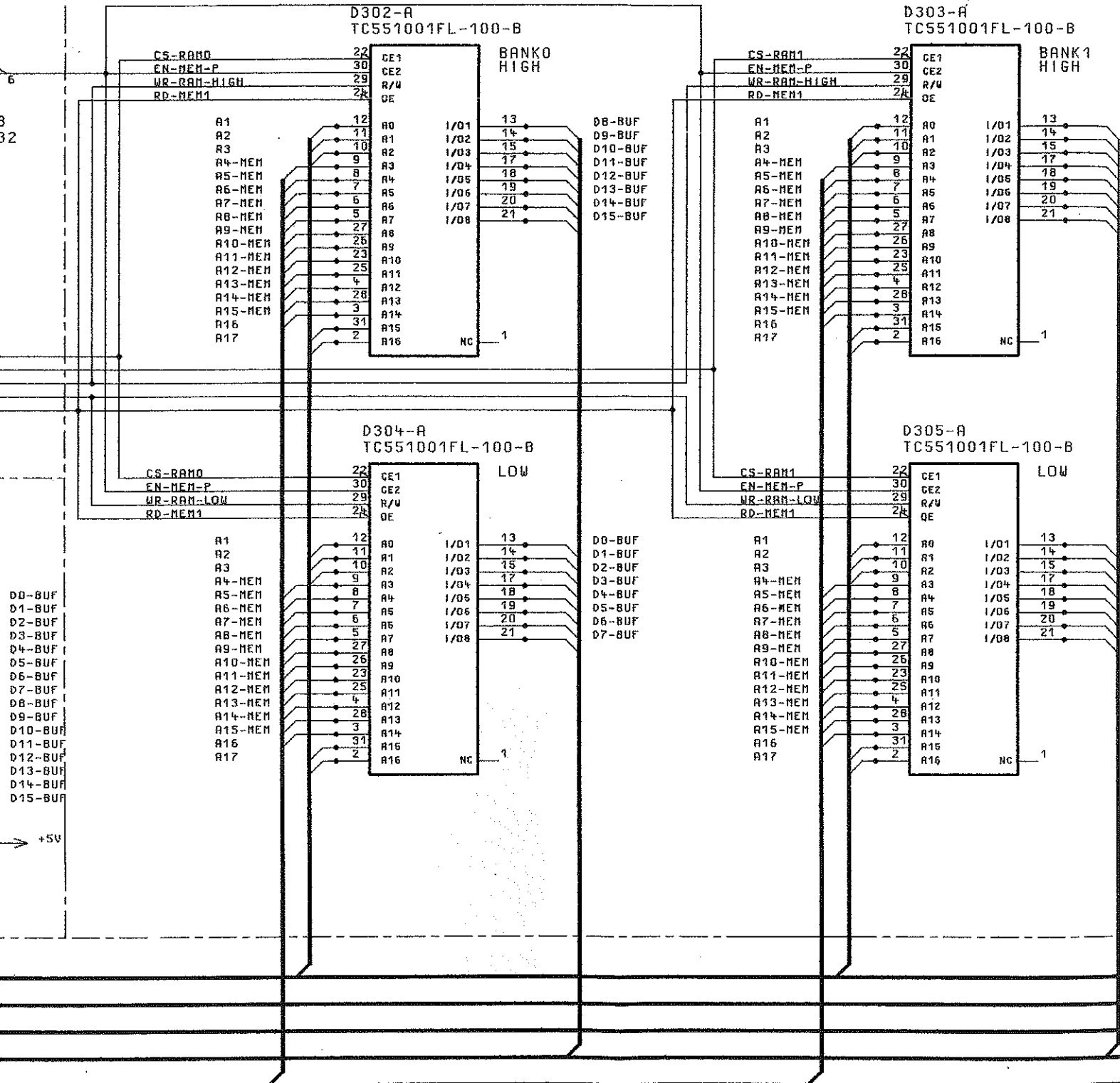
ZEICHN.-NR.



A-BUS-CPU  
 CONTROL-BUS-CPU  
 CLK-BUS  
 D-BUS-BUF  
 A-BUS-MEM

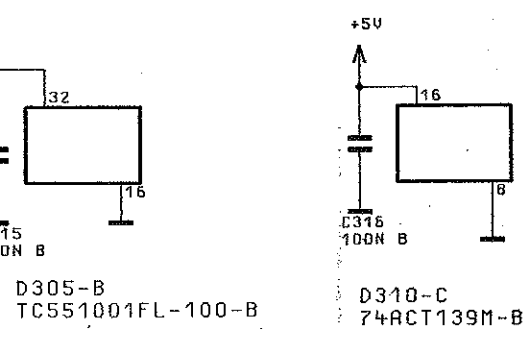
05/		19.04.94	DR	1GPK	TAG	NAME	BENENNUNG		
				BEARB.		JN	RECHNER PROCESSOR		
				GEPR.					
				NORM					
				PLOTT	03.05.94				
/				 <b>ROHDE &amp; SCHWARZ</b>			ZEICHN.-NR.	BLATT-NR.	
REND. IND.	RENDERUNGS-NITTEILUNG	DATUM	NAME				1035.7250.015	4+	
				ZU GERÄT	SMP	REG. I. V.	1035.5005	ERSTE Z.	1035.5005

RAM

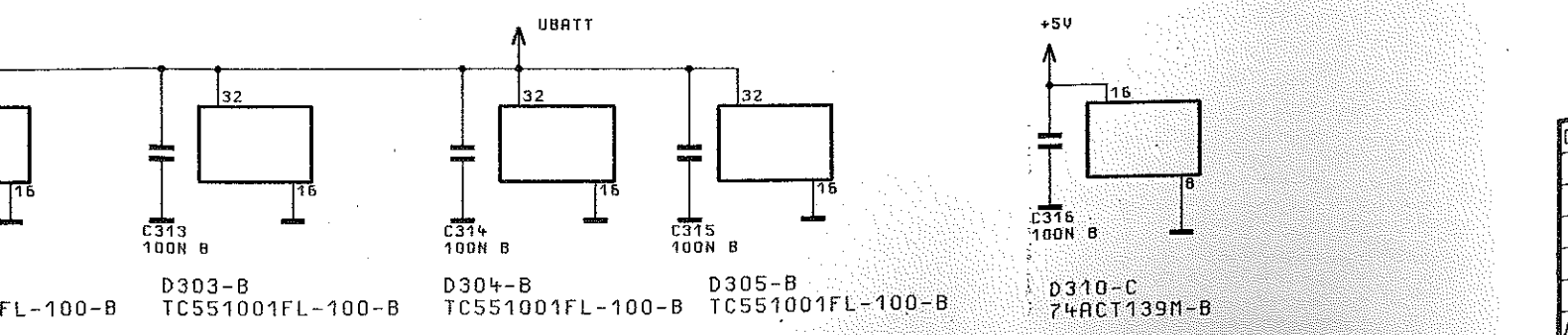
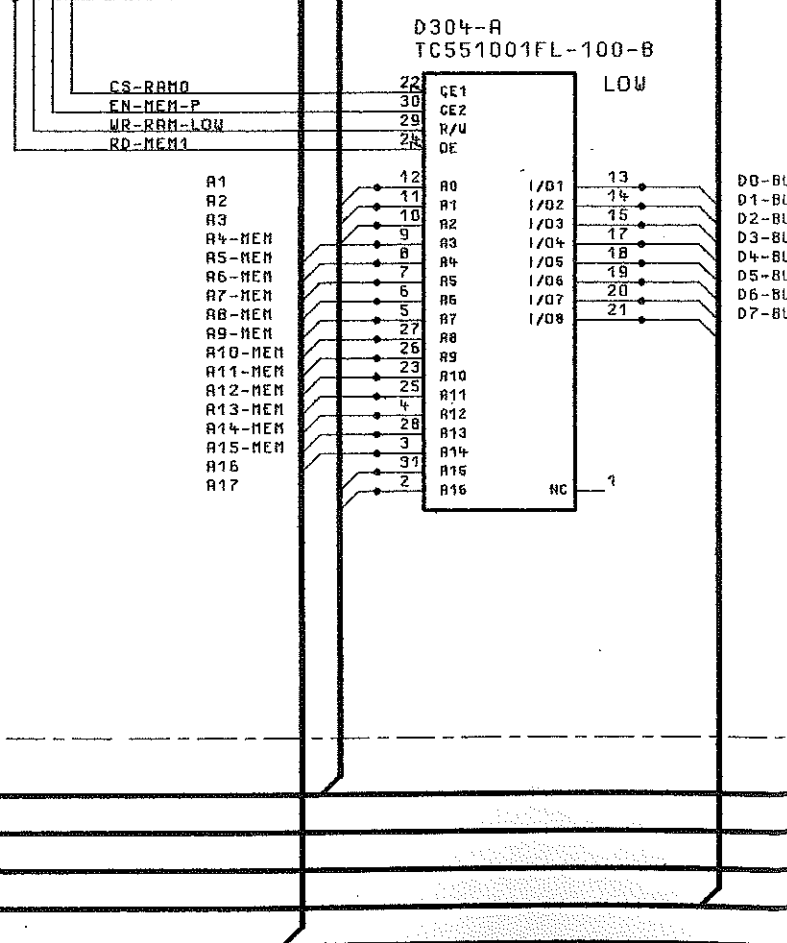
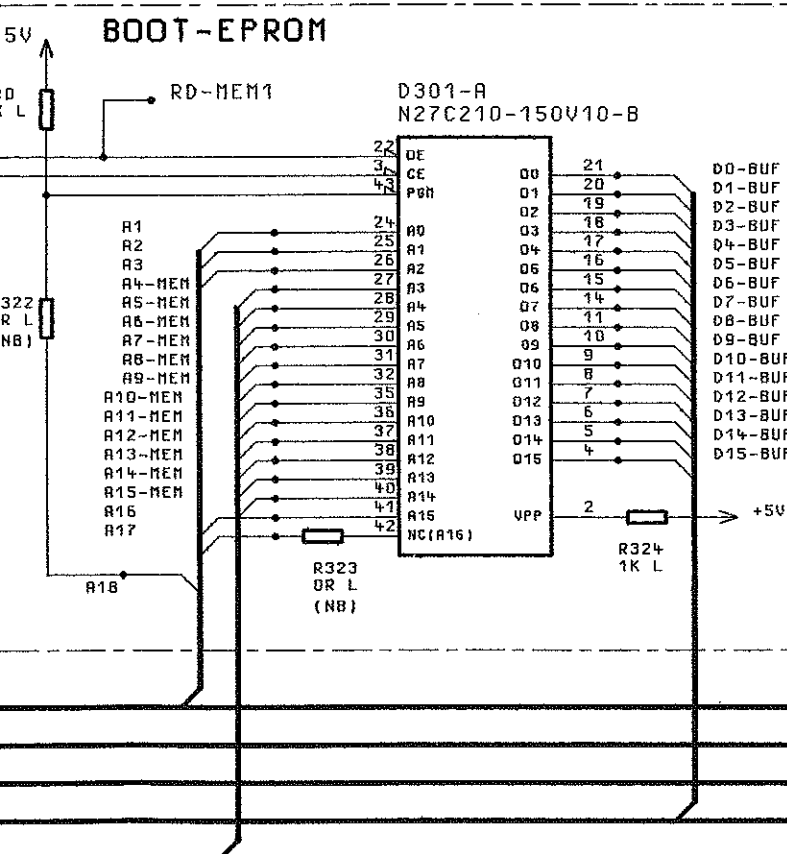
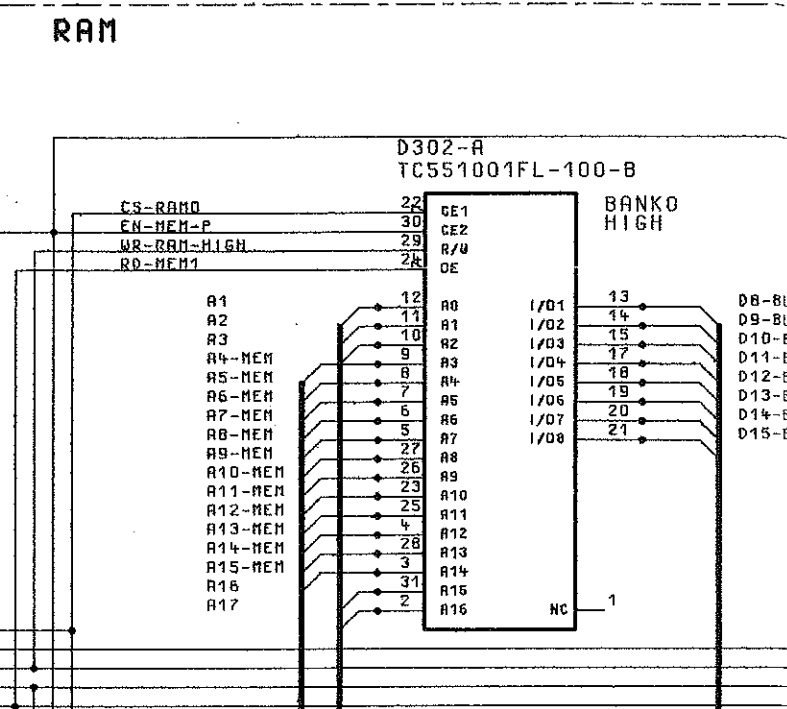
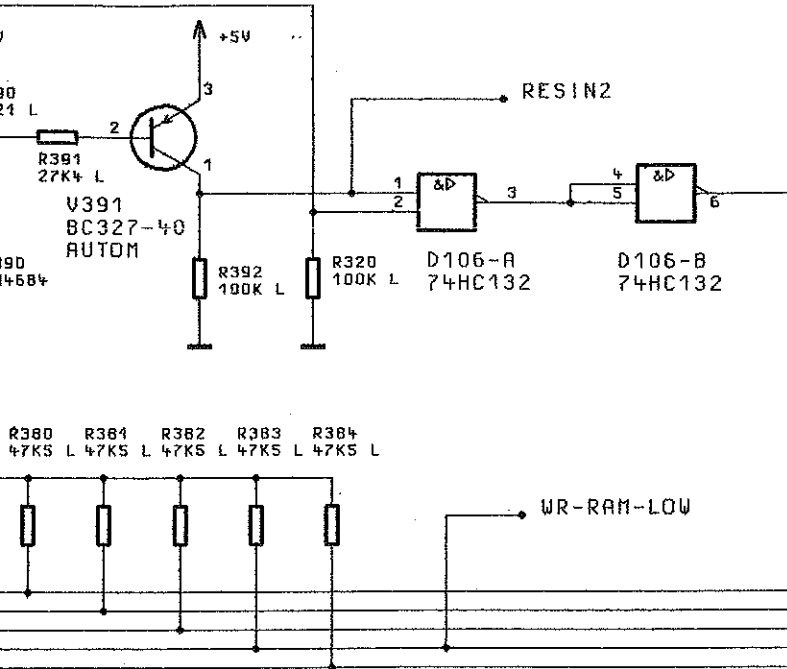


- D0-BUF
- D1-BUF
- D2-BUF
- D3-BUF
- D4-BUF
- D5-BUF
- D6-BUF
- D7-BUF
- D8-BUF
- D9-BUF
- D10-BUF
- D11-BUF
- D12-BUF
- D13-BUF
- D14-BUF
- D15-BUF

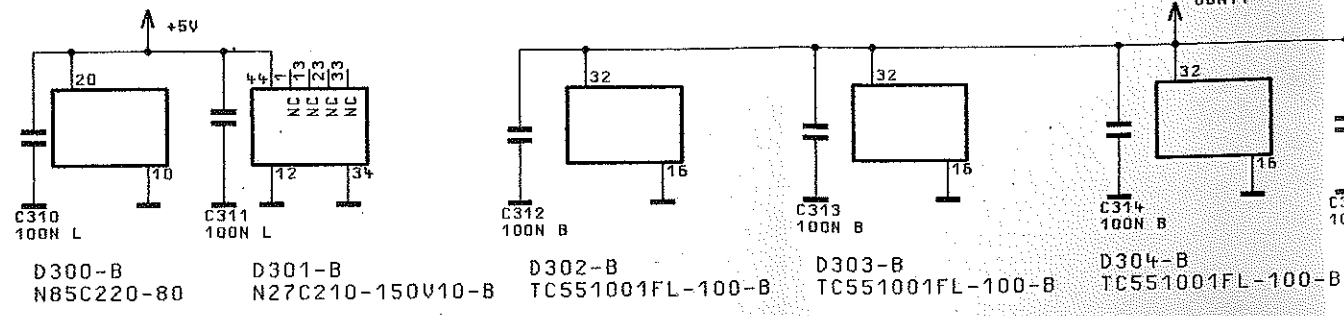
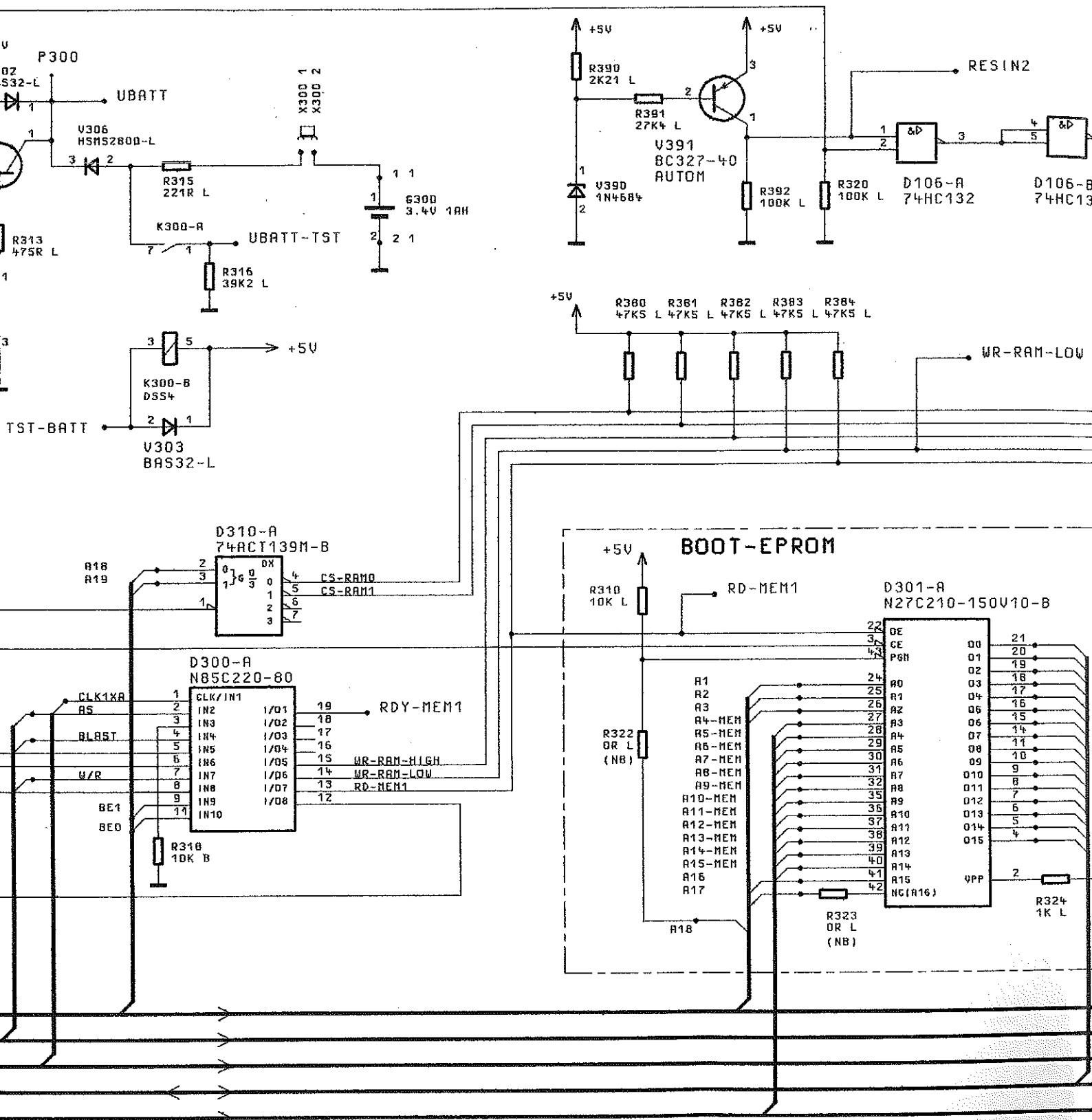
+5V



05/		19.04.94	DR	1GPK	TAG	NAME
				BEARB.		JN
				GEPR.		
				NDRM		
				PLOTT	03.05.94	
REND. IND.	RENDERUNGS-NITTEILUNG	DATUM	NAME	ZU BEARBEITEN SMP		



P300



P300

RES-N

FUER DIESE UNTERLAGE  
BEHALTEN WIR UNS ALLE RECHTE VOR

ZEITUN, -NR.

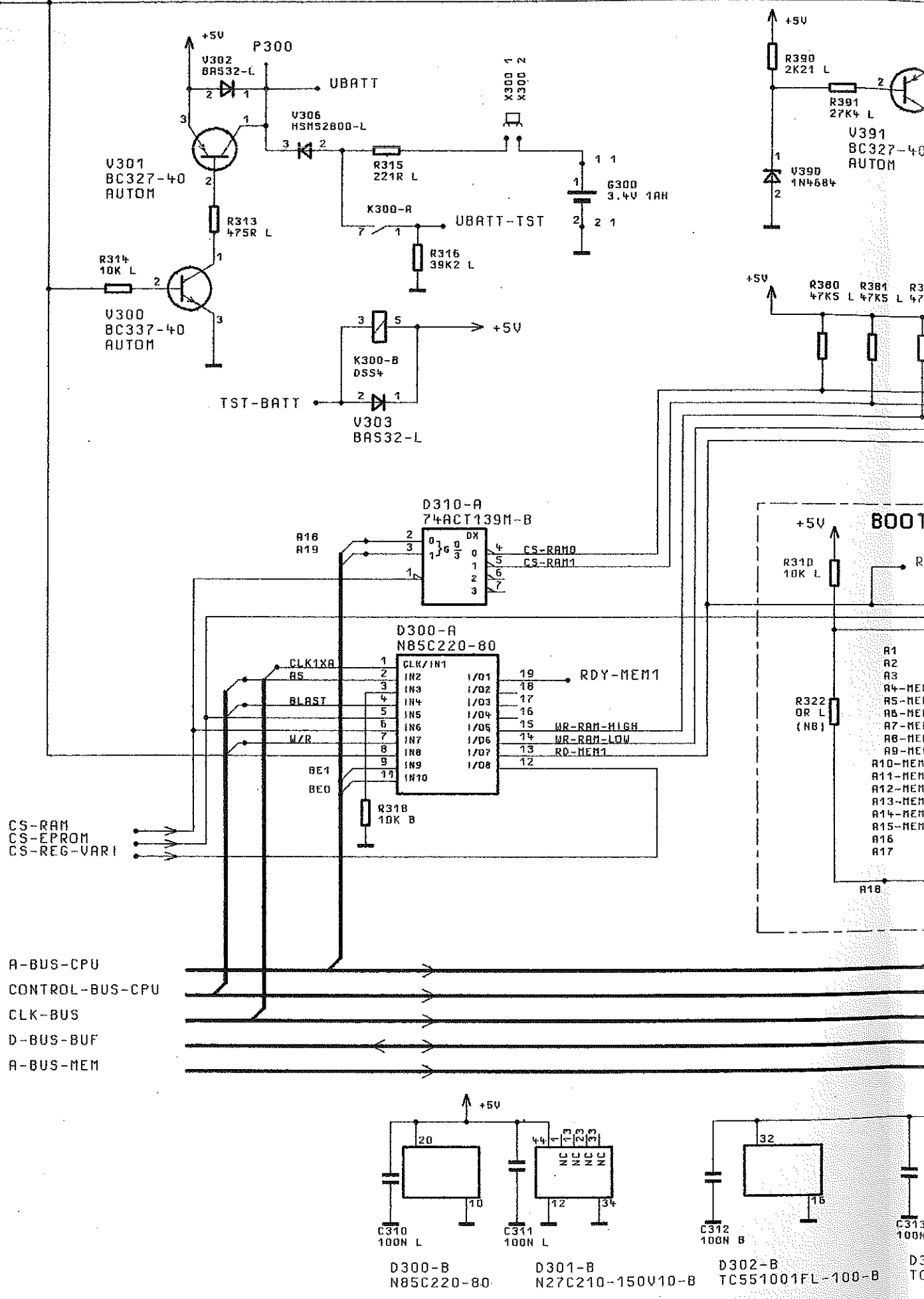
B

C

D

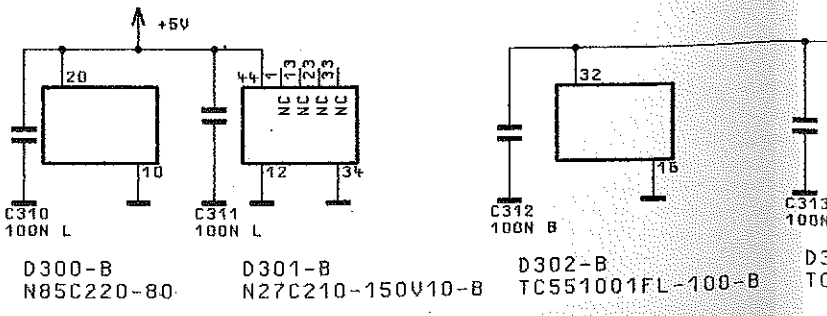
E

F



CS-RAM  
CS-EPROM  
CS-REG-VARI

A-BUS-CPU  
CONTROL-BUS-CPU  
CLK-BUS  
D-BUS-BUF  
A-BUS-MEM



1

2

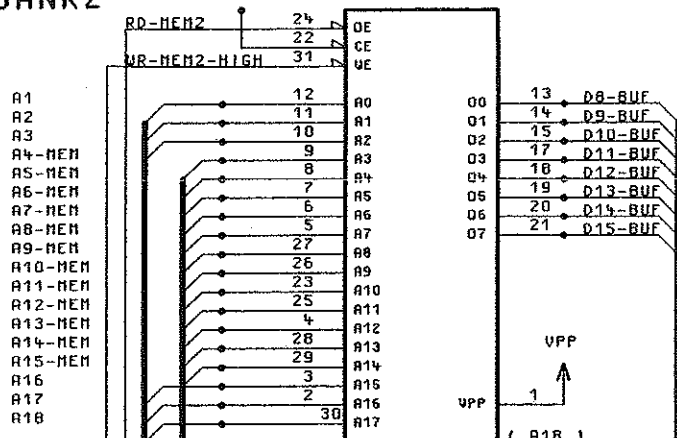
3

4

### FLASH-EPROM BANK2

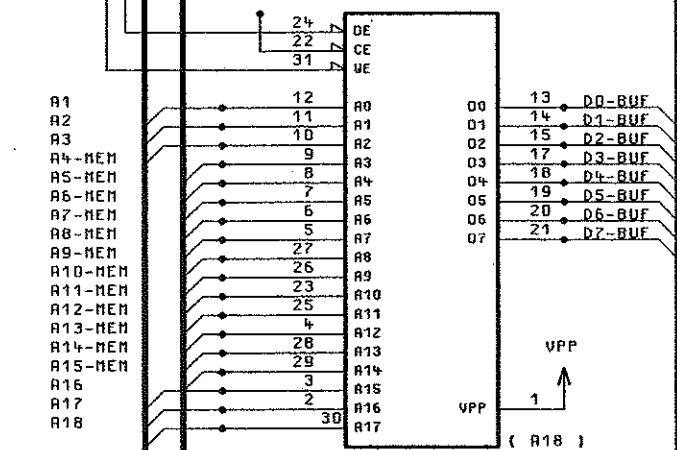
CS-FLASH2

D424-A  
29F040-B



CS-FLASH2


D425-A  
29F040-B



A-BUS-CPU

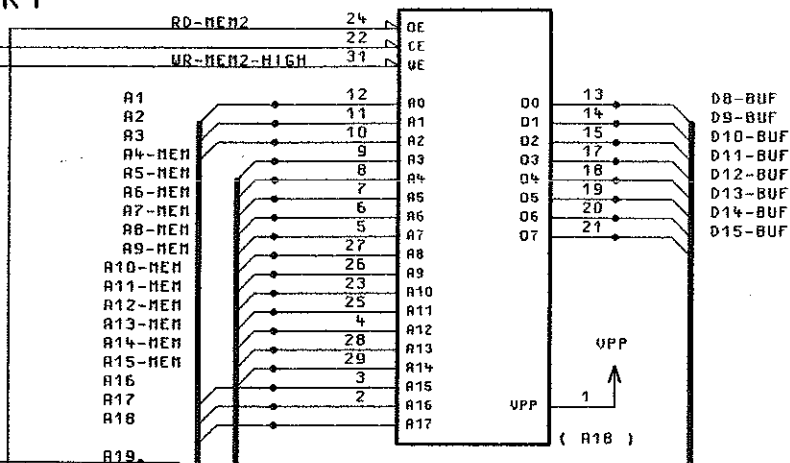
CLK-BUS

D-BUS-BUF

06/	49155 03	07.10.94	DR	16PK	TAG	NAME	BENENNUNG	
				BEARB.		DR	RECHNER PROCESSOR	
				GEPR.				
				NORN				
				PLOTT	07.10.94			
				 <b>ROHDE &amp; SCHWARZ</b>			ZEICHN.-NR.	BLATT-NR.
								<b>1035.7250.01S</b>
REND. IND.	RENDERUNGS- MITTEILUNG	DATUM	NAME	ZU GERÄT	SMP	REG. I. V.	1035.5005	ERSTE Z.
							1035.5005	

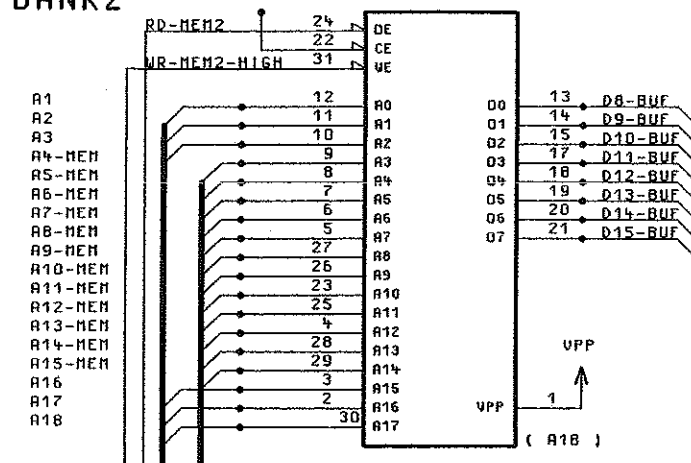
### SH-EPROM K1

D405-A  
29F040-B

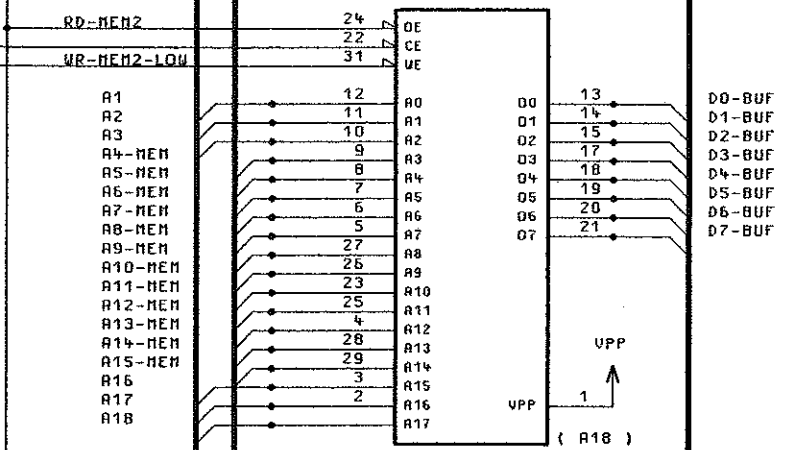


### FLASH-EPROM BANK 2

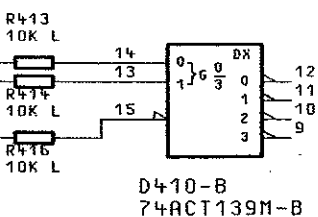
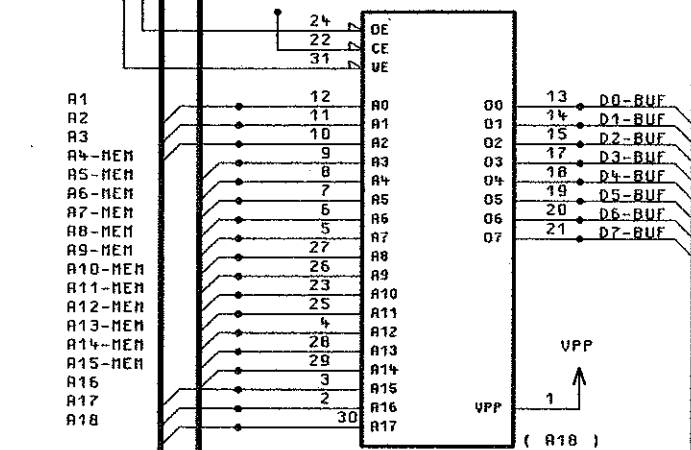
D424-A  
29F040-B



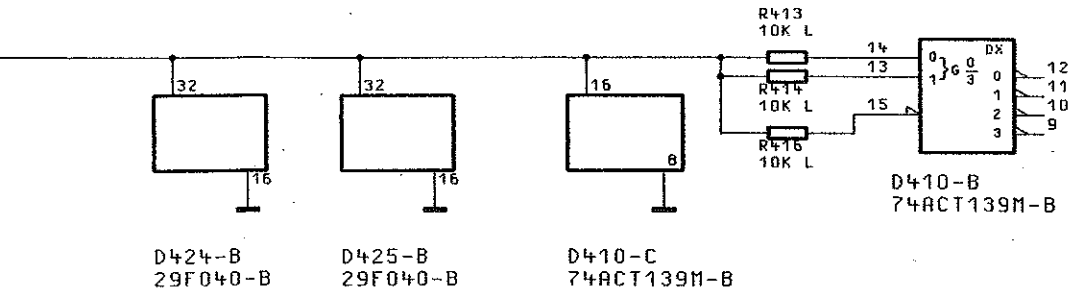
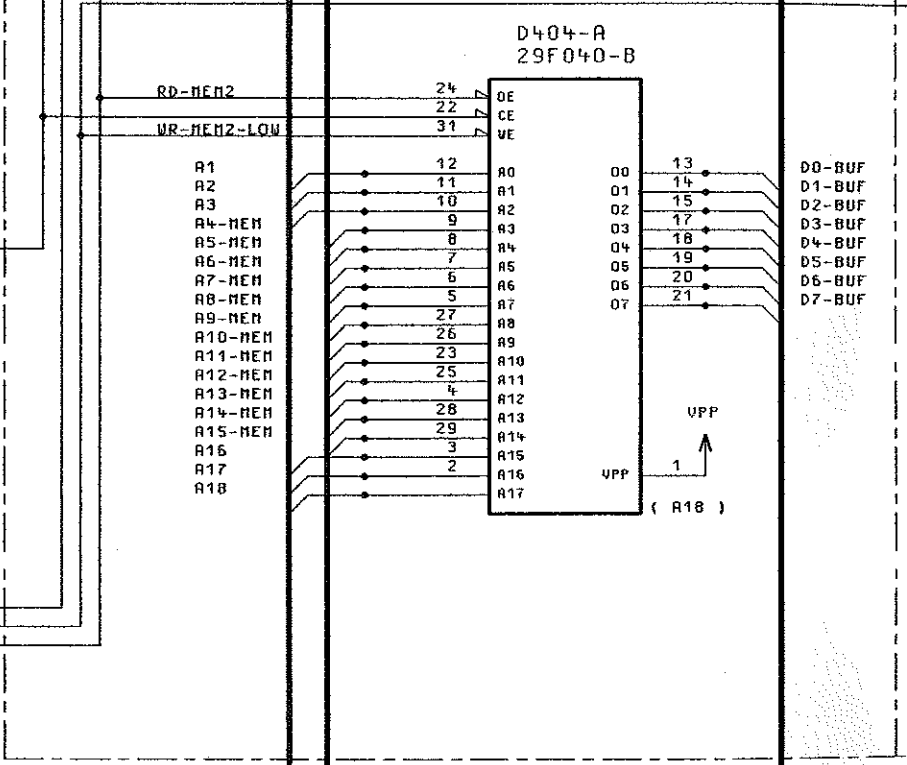
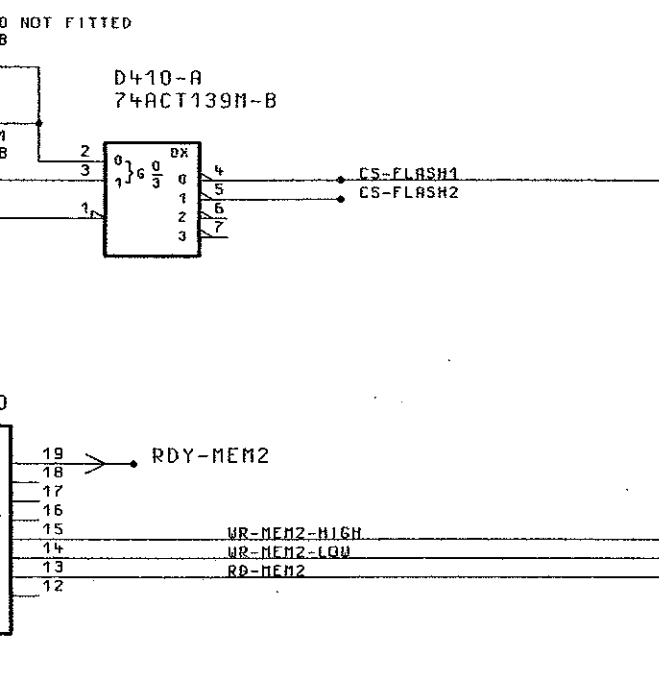
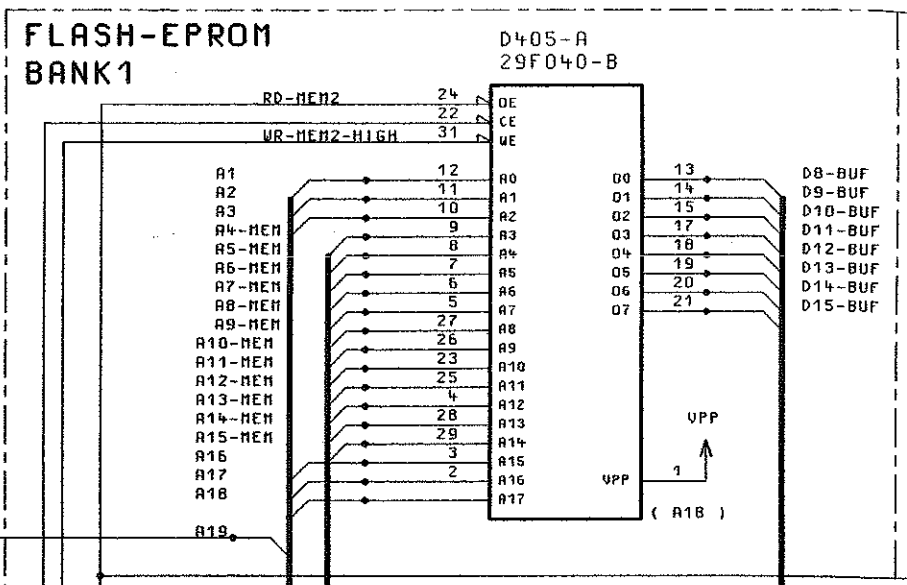
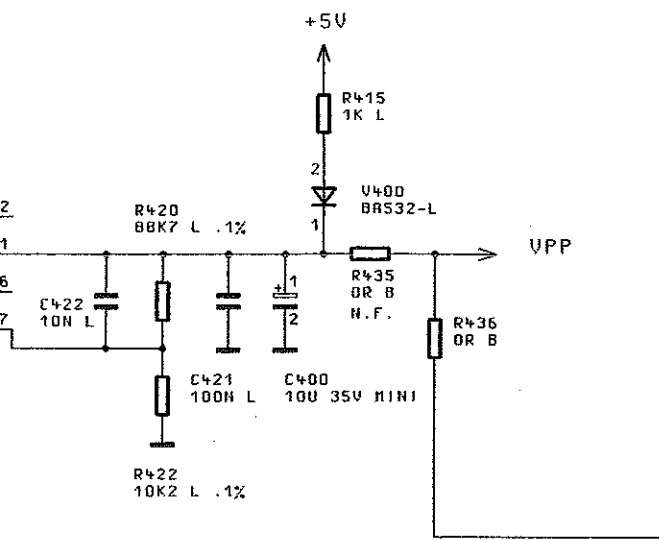
D404-A  
29F040-B



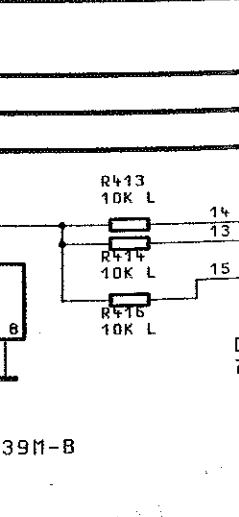
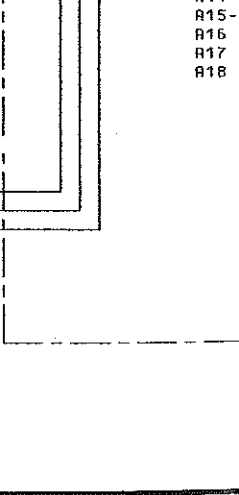
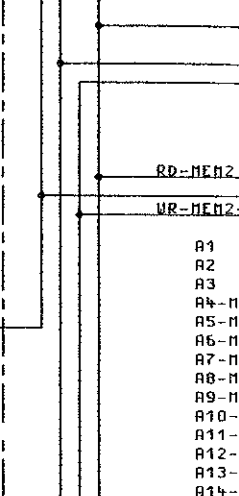
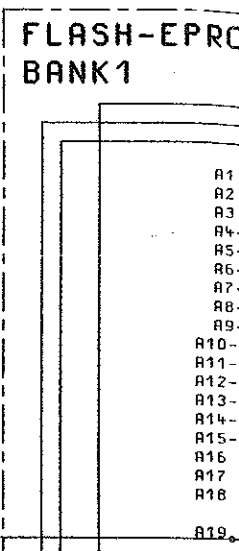
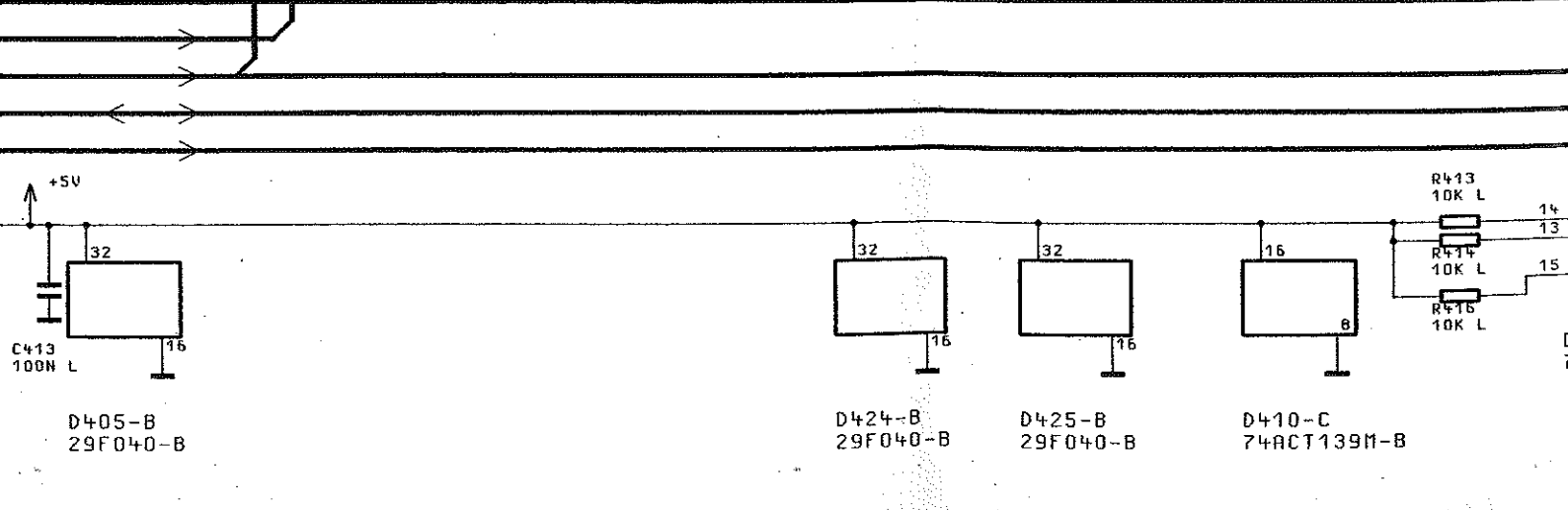
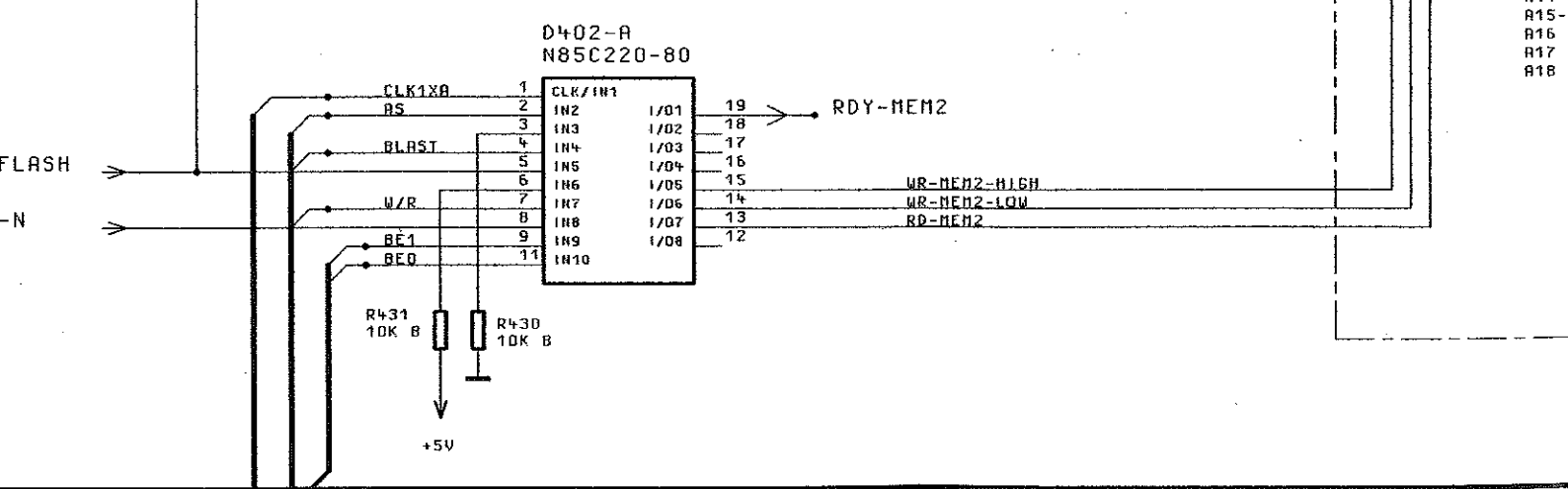
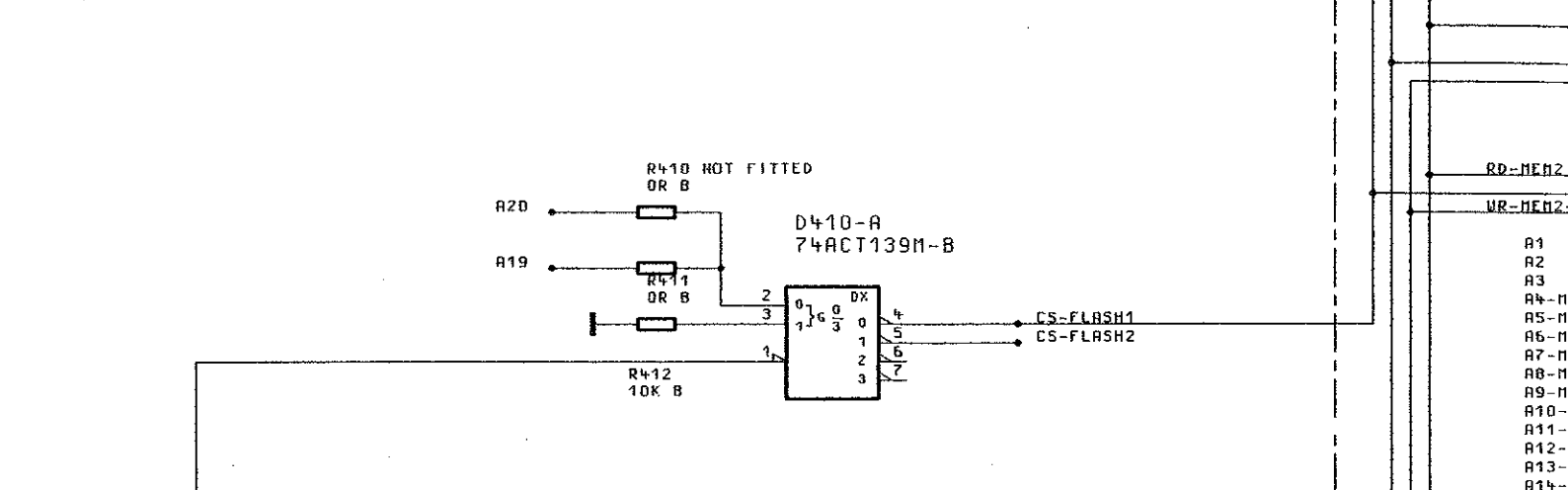
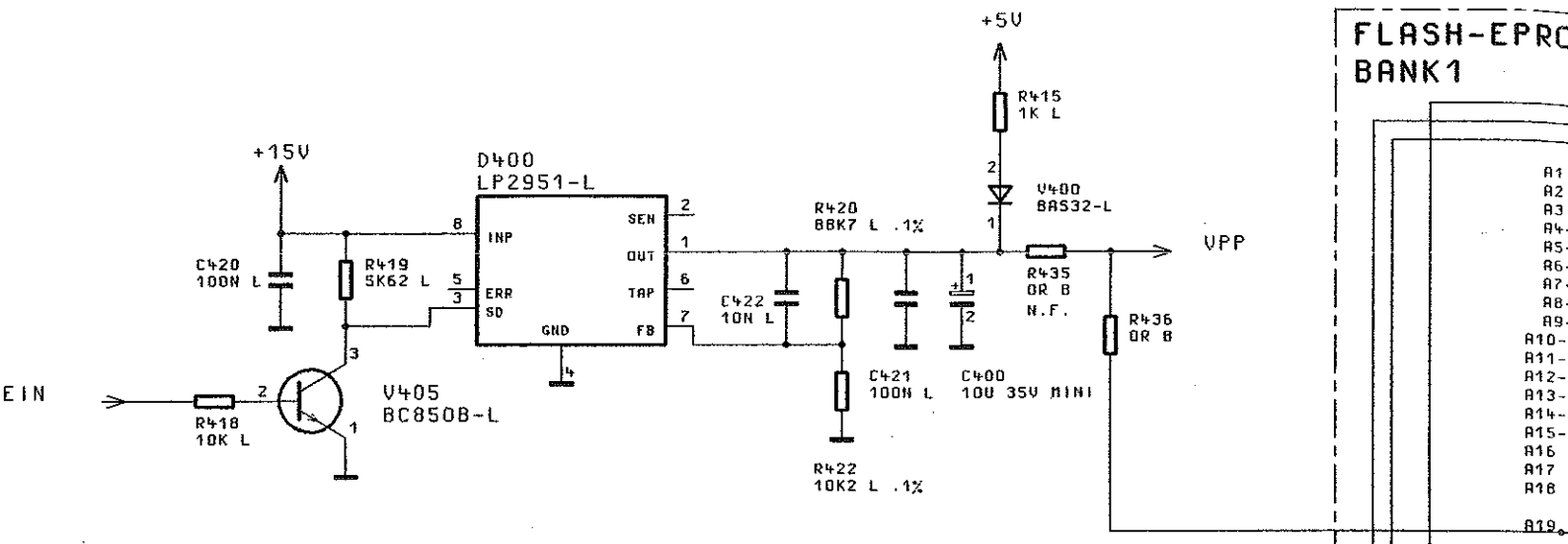
D425-A  
29F040-B

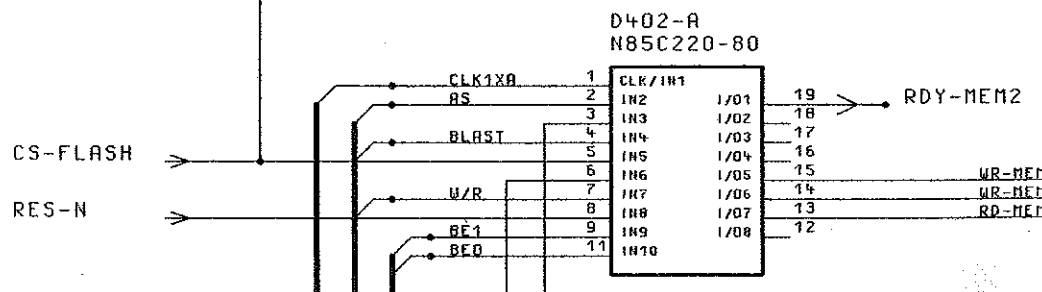
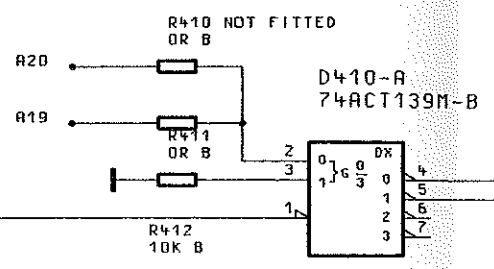
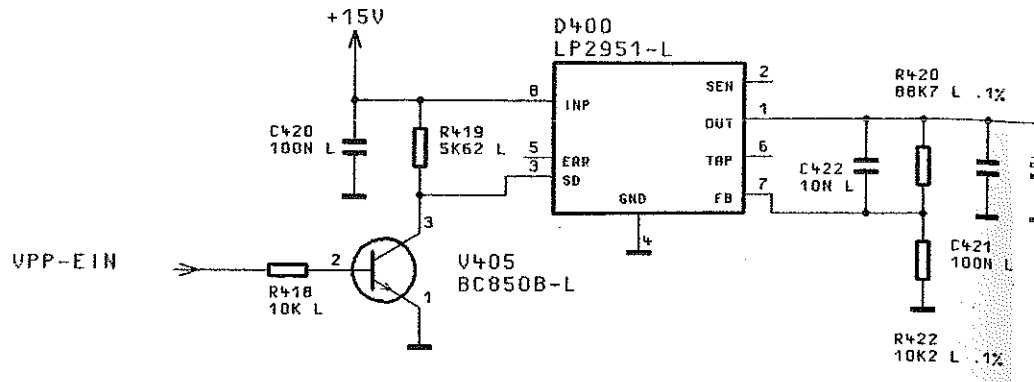


06/	49155 03	07.10.94	DR	1GPK	TAG	NAME
				BEARB.		DR
				GEPR.		
				NORM		
				PLOTT	07.10.94	
REND. IND.	RENDERUNGS- MITTEILUNG	DATUM	NAME	 ROHDE & SCHWARZ ZU GERÄT SMP		

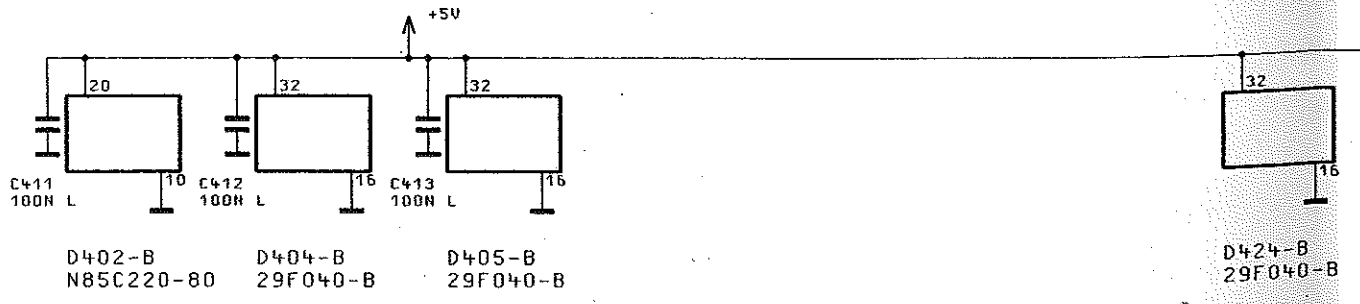


D424-B 29F040-B  
 D425-B 29F040-B  
 D410-C 74ACT139M-B

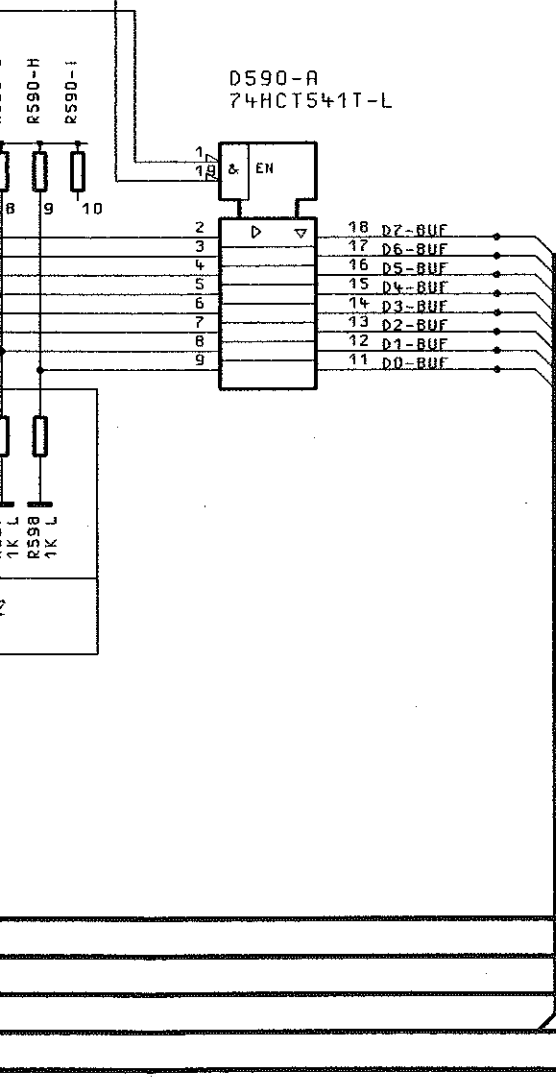
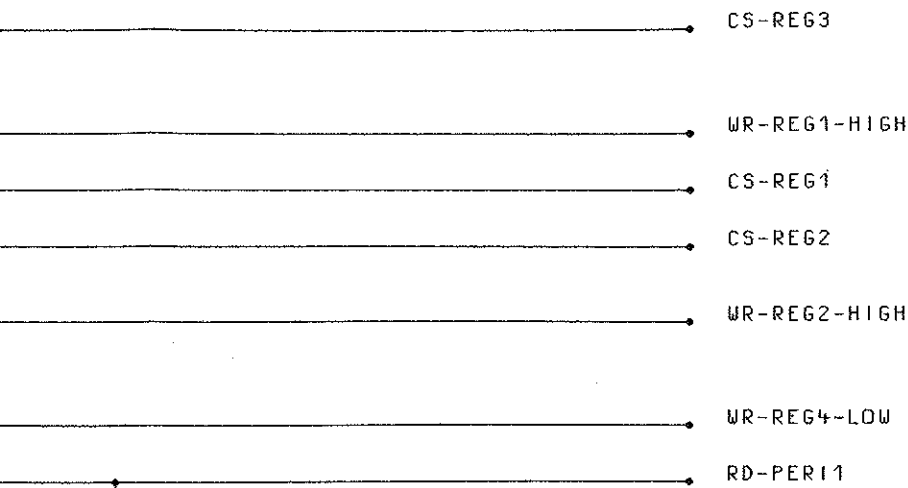




A-BUS-CPU  
 CONTROL-BUS-CPU  
 CLK-BUS  
 D-BUS-BUF  
 A-BUS-MEM



BEHALTEN WIR UNS ALLE RECHTE VOR

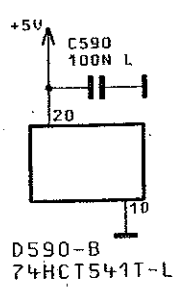
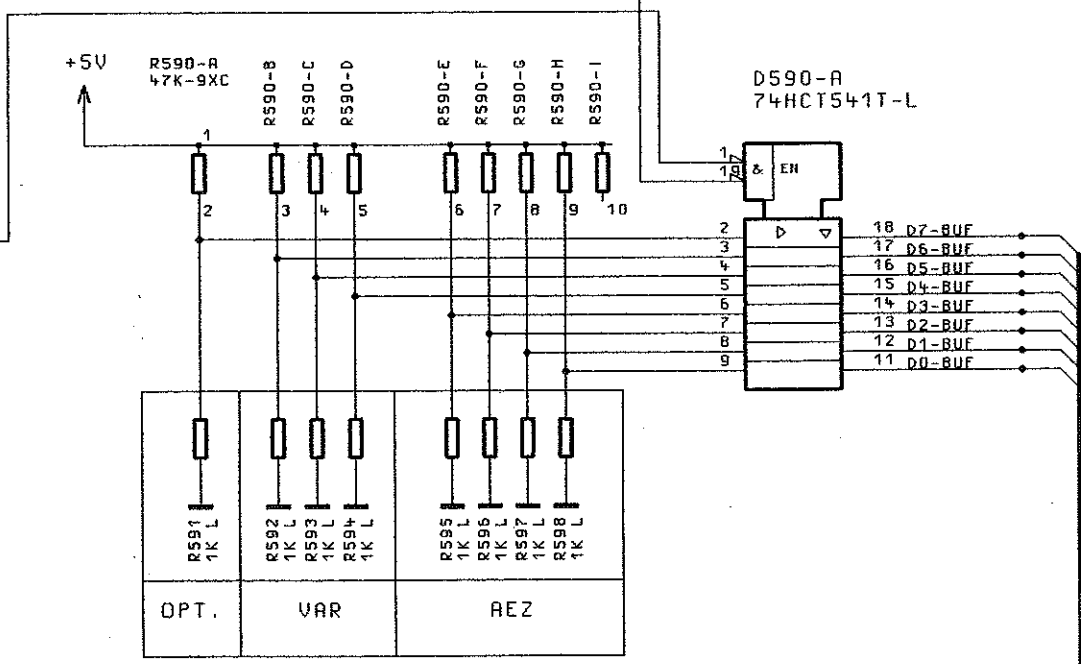
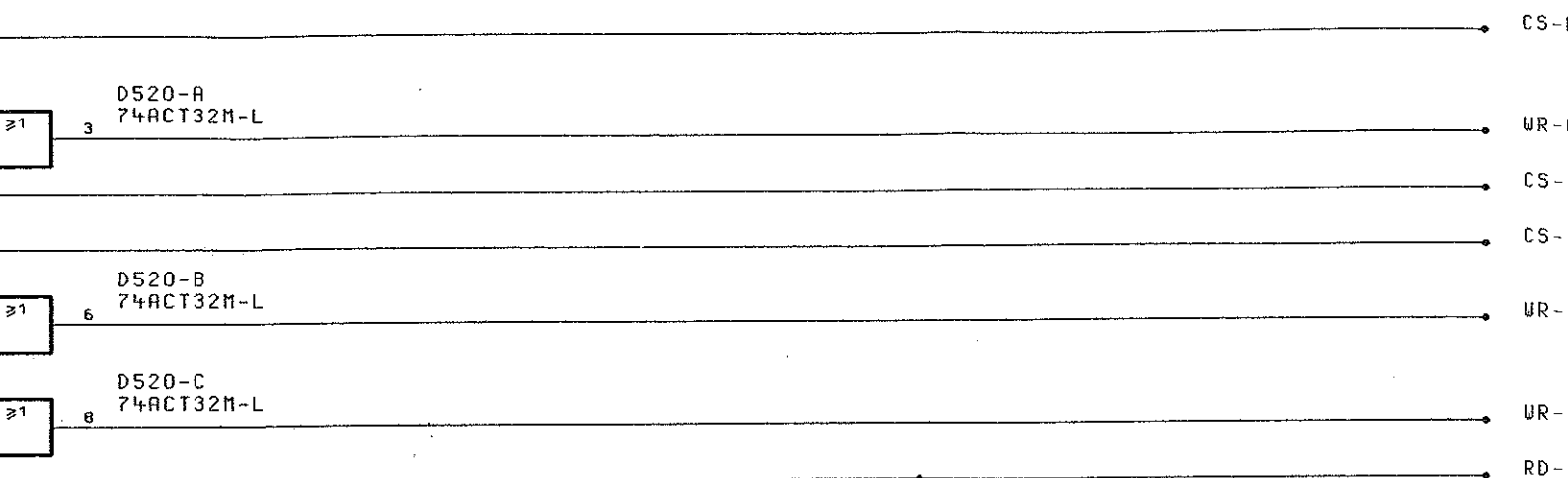


VAR	R592	R593	R594
04	<input type="checkbox"/>	N.F.	<input type="checkbox"/>

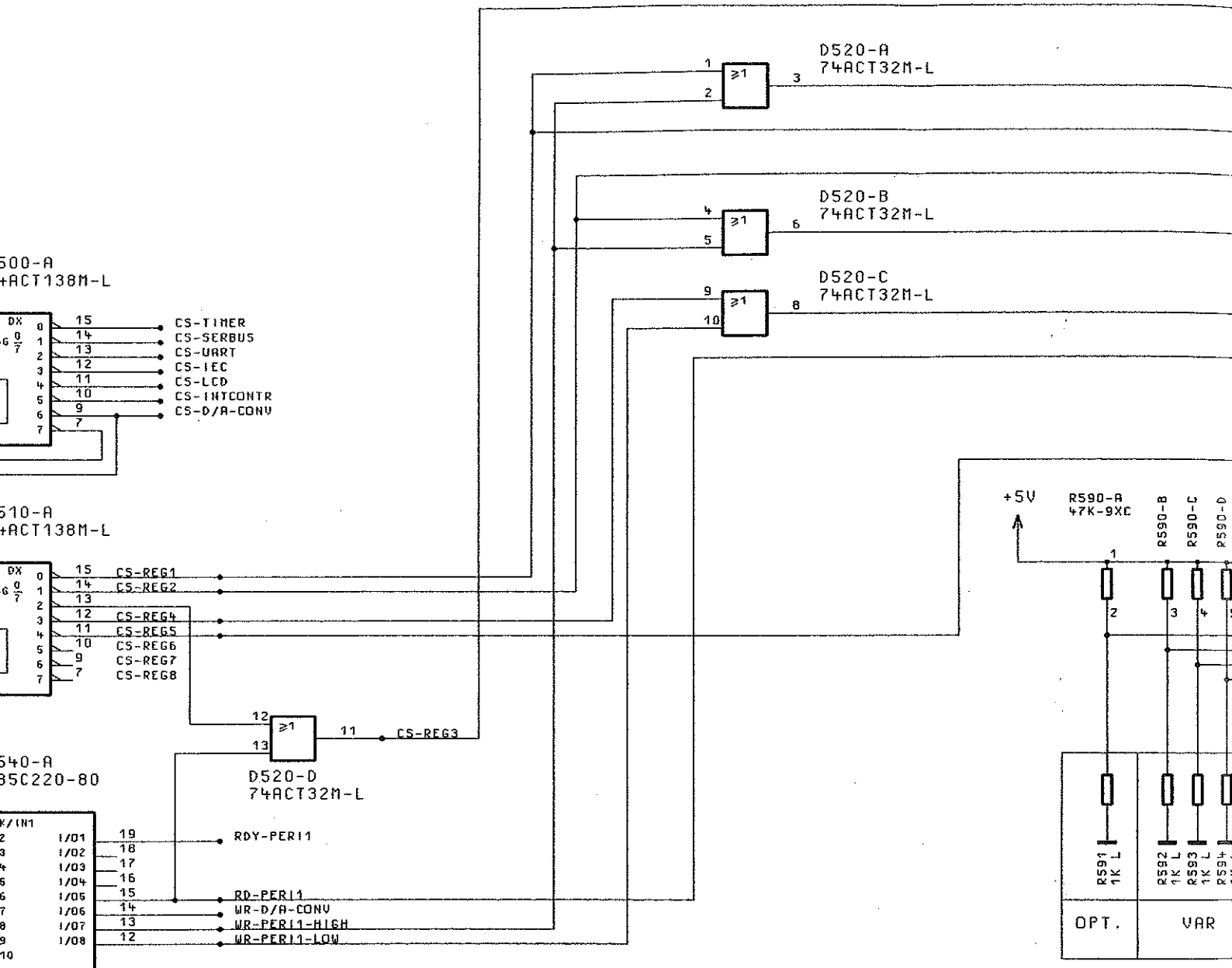
REZ	R595	R596	R597	R598
01	<input type="checkbox"/>	<input type="checkbox"/>	<input type="checkbox"/>	N.F.
02	<input type="checkbox"/>	<input type="checkbox"/>	N.F.	<input type="checkbox"/>
03	<input type="checkbox"/>	<input type="checkbox"/>	N.F.	N.F.
04	<input type="checkbox"/>	N.F.	<input type="checkbox"/>	<input type="checkbox"/>
05	<input type="checkbox"/>	N.F.	<input type="checkbox"/>	N.F.
06	<input type="checkbox"/>	N.F.	N.F.	<input type="checkbox"/>
07	<input type="checkbox"/>	N.F.	N.F.	N.F.
08	N.F.	<input type="checkbox"/>	<input type="checkbox"/>	<input type="checkbox"/>
...				
15	N.F.	N.F.	N.F.	N.F.

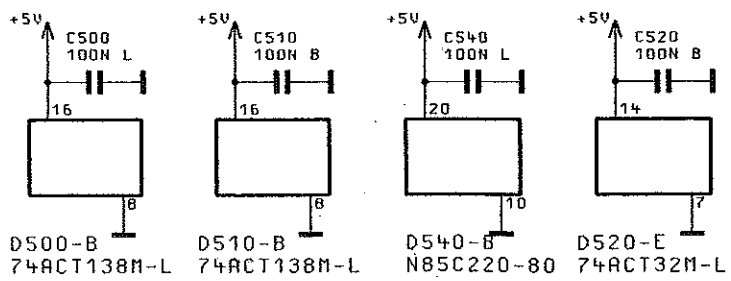
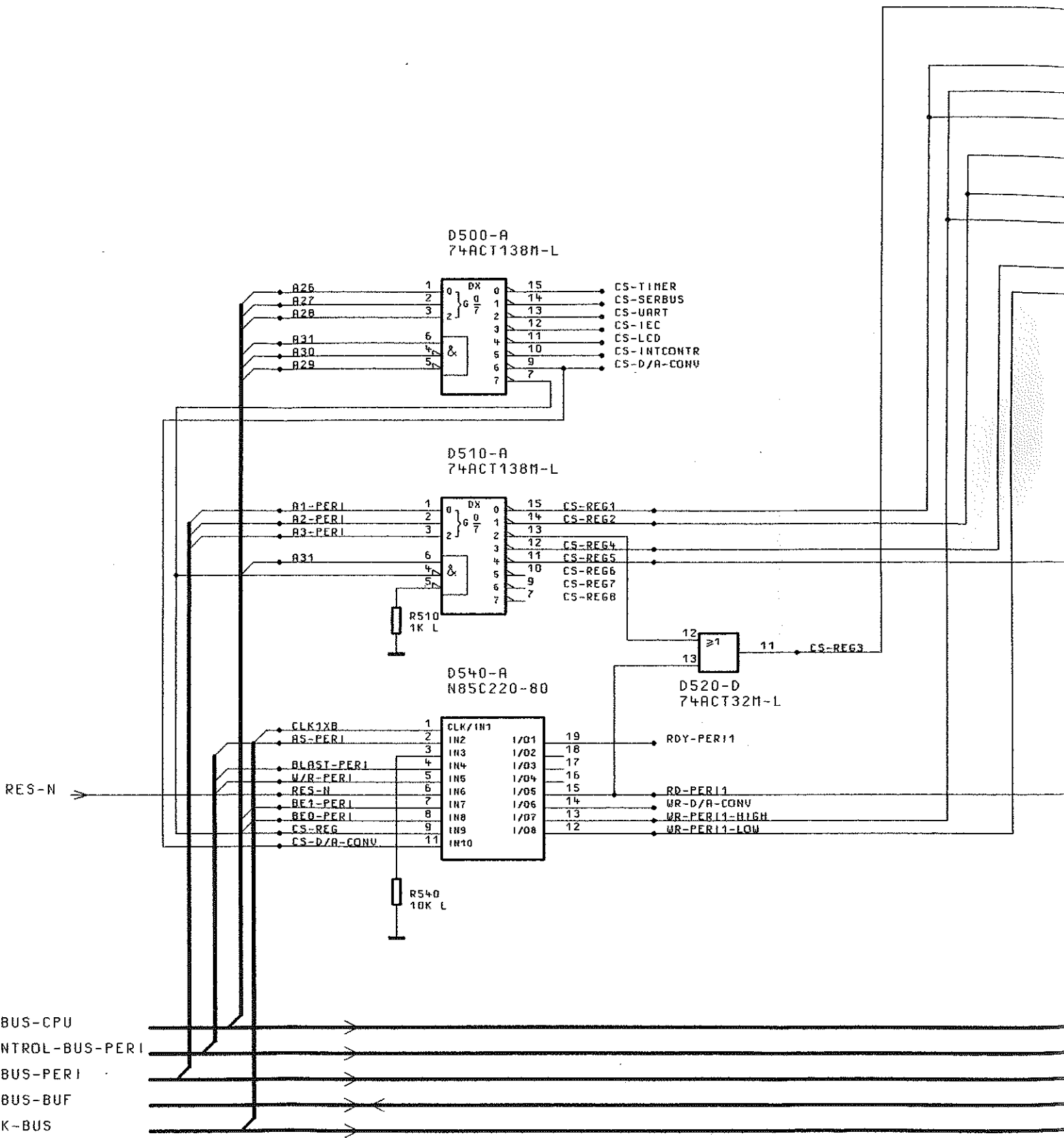
A-BUS-CPU  
CONTROL-BUS-PERI  
A-BUS-PERI  
D-BUS-BUF  
CLK-BUS

08/	13.03.95	DR	1GPK	TAG	NAME	BENENNUNG			
			BEARB.		DR	RECHNER PROCESSOR			
			GEPR.						
			NDRN						
			PLOTT	13.03.95					
			 <b>ROHDE &amp; SCHWARZ</b>		ZEICHN.-NR.		BLATT-NR.		
					1035.7250.015		6+		
REND. IND.	RENDERUNGS-NITTEILUNG	DATUM	NAME	ZU GERÄT	SMP	REG. I. V.	1035.5005	ERSTE Z.	1035.5005

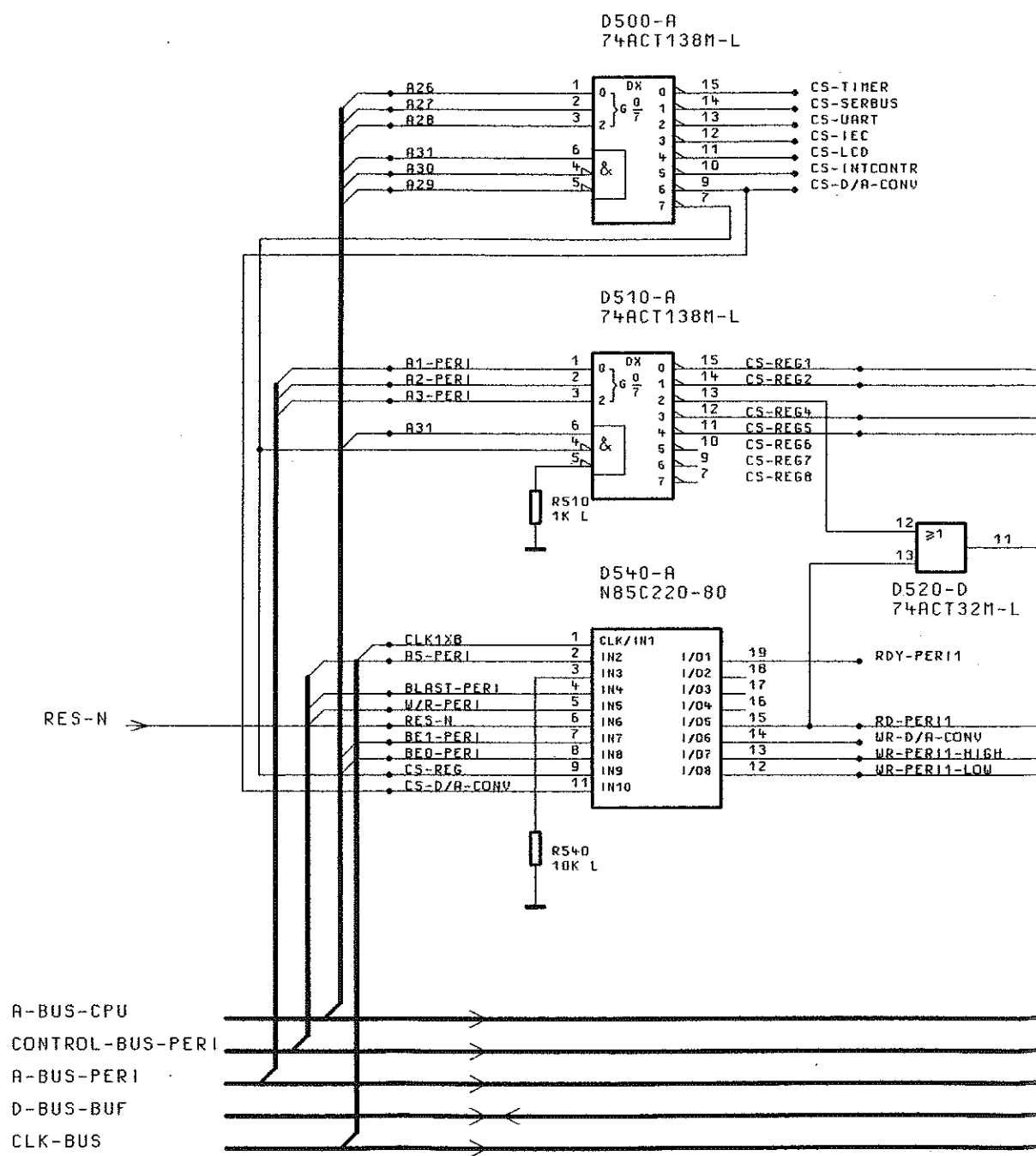


DB/		13.03.95	DR	1GPK	TAG
				BEARB.	
				GEPR.	
				NORN	
				PLOTT	13.03.95
/					
REND. IND.	RENDERUNGS-NITTEILUNG	DATUM	NAME	 <b>ROHDE &amp; SCHWARTZ</b> ZU GERÄT SMP	

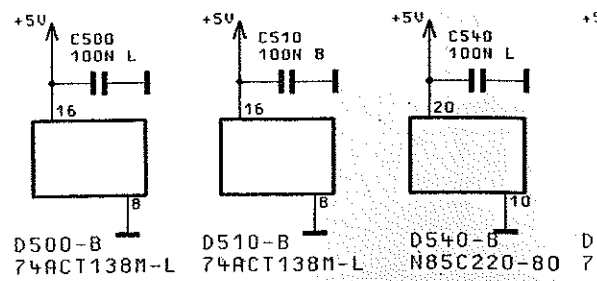




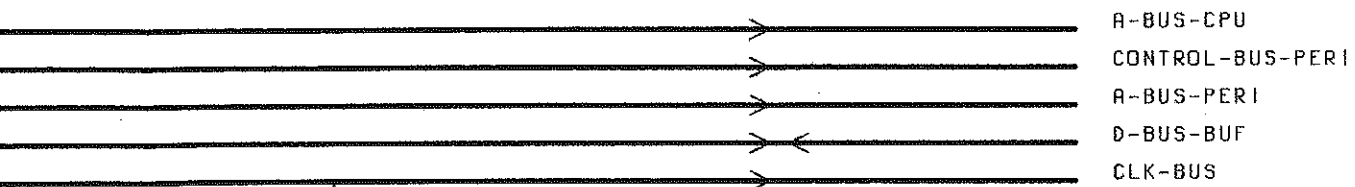
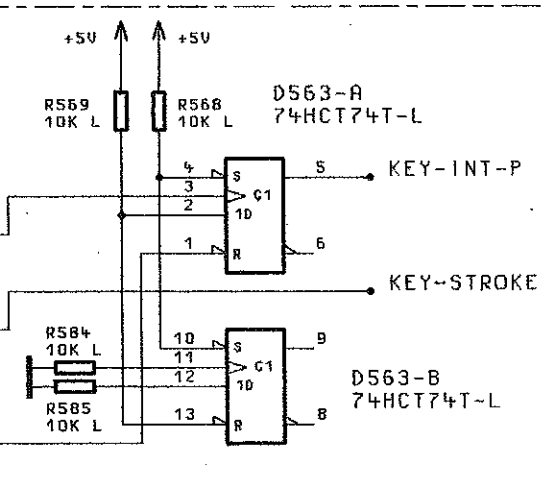
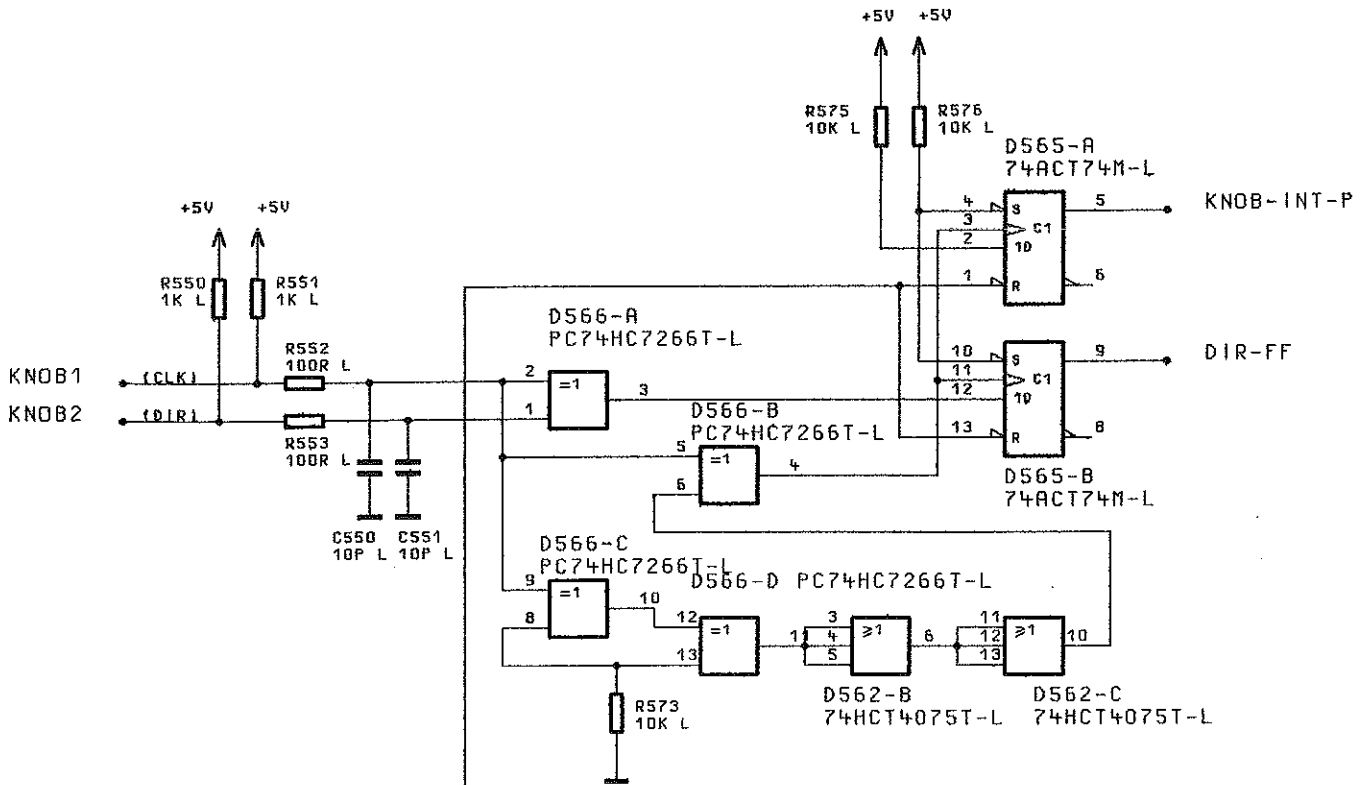
FUER DIESE UNTERLAGE  
BEHALTEN WIR UNS ALLE RECHTE VOR



A-BUS-CPU  
 CONTROL-BUS-PERI  
 A-BUS-PERI  
 D-BUS-BUF  
 CLK-BUS



ZEICHN.-NR.



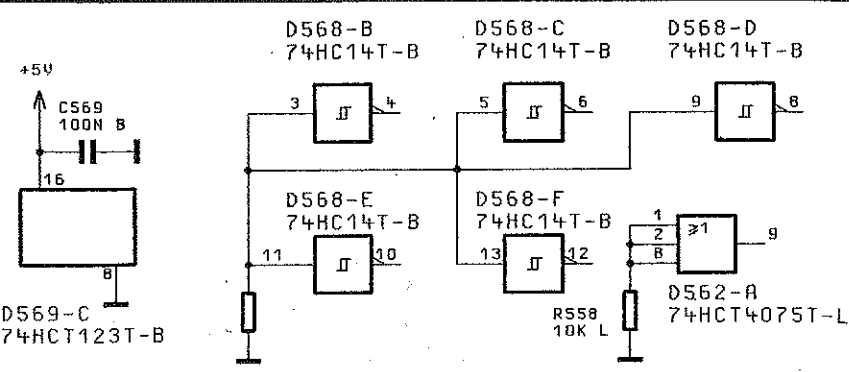
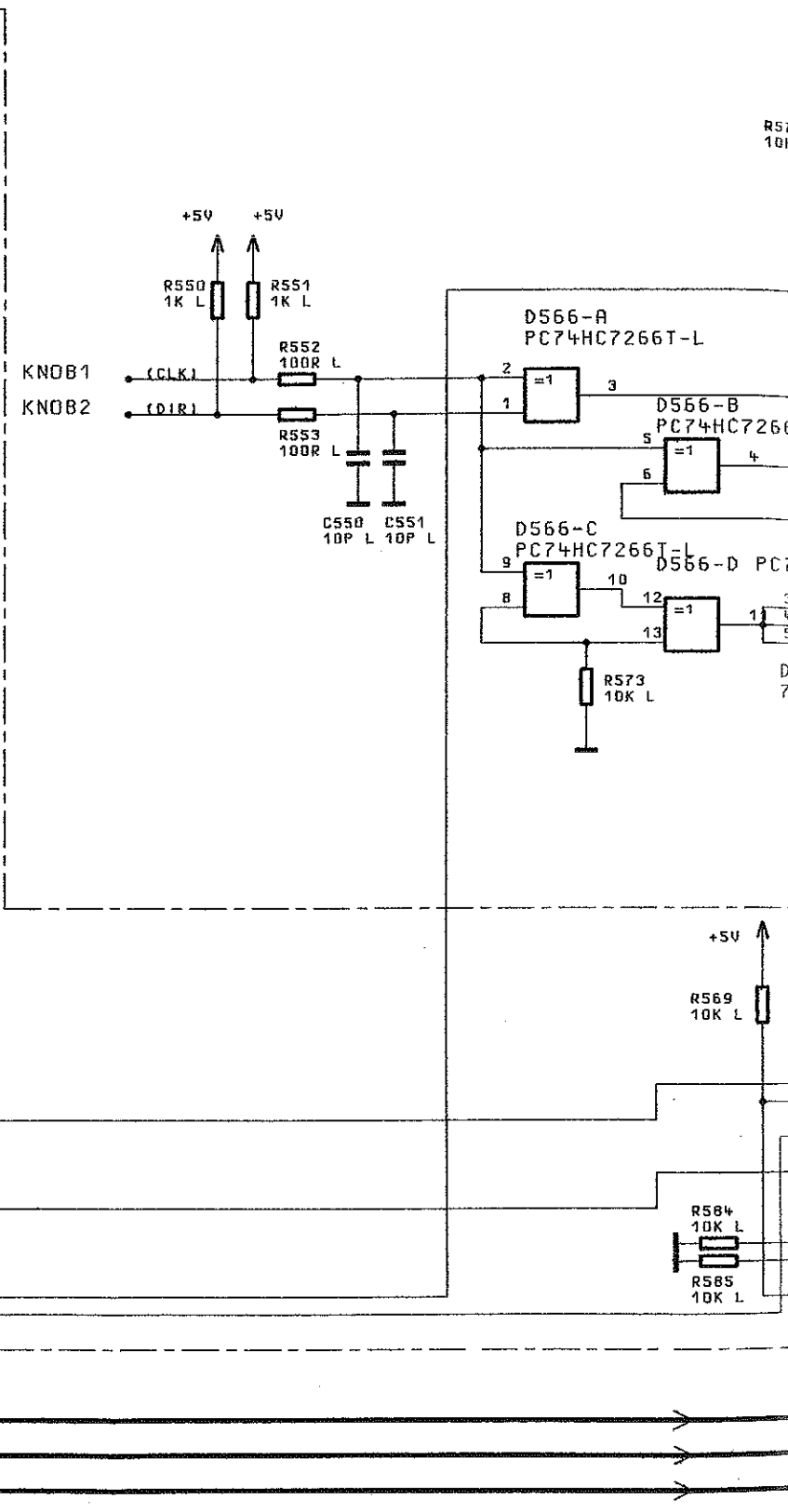
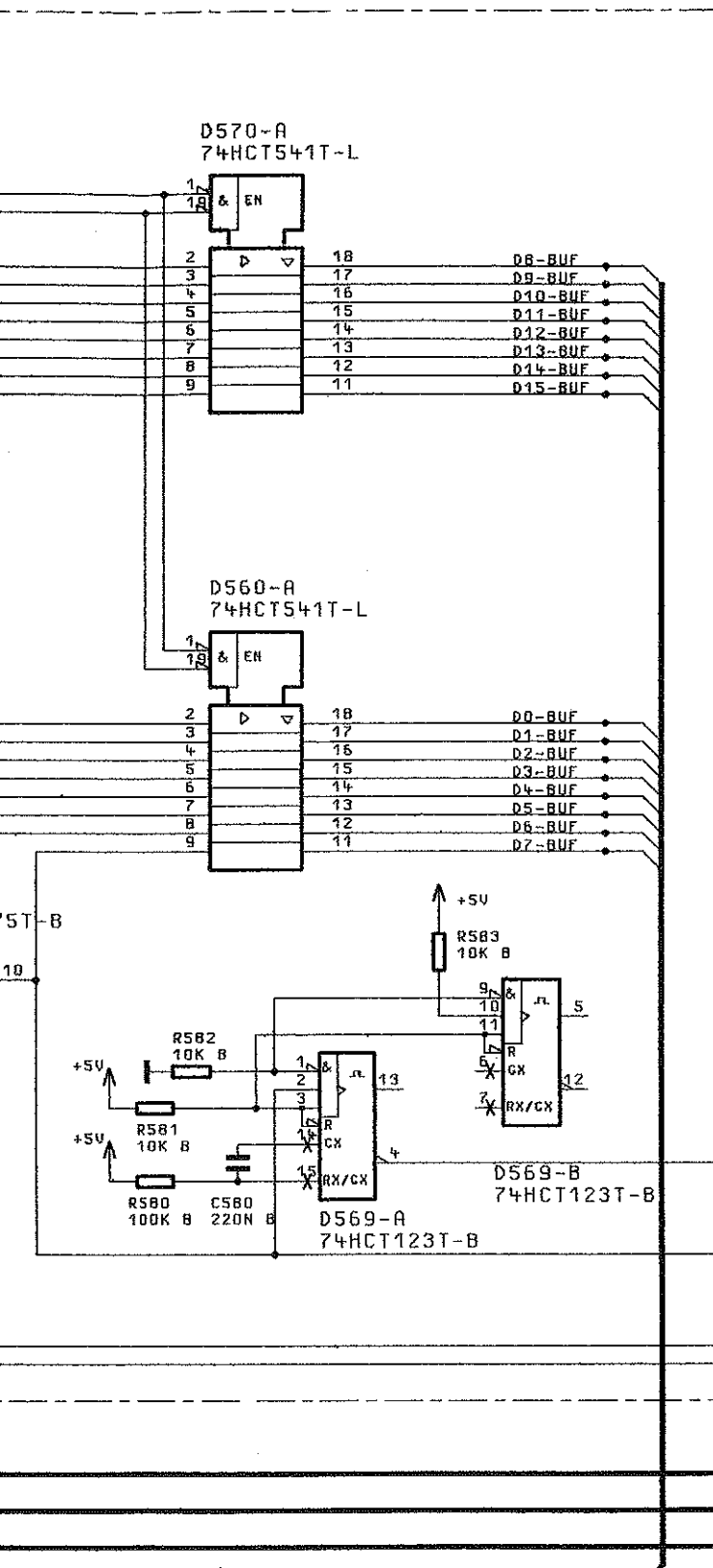
8-D  
C14T-B

II 8

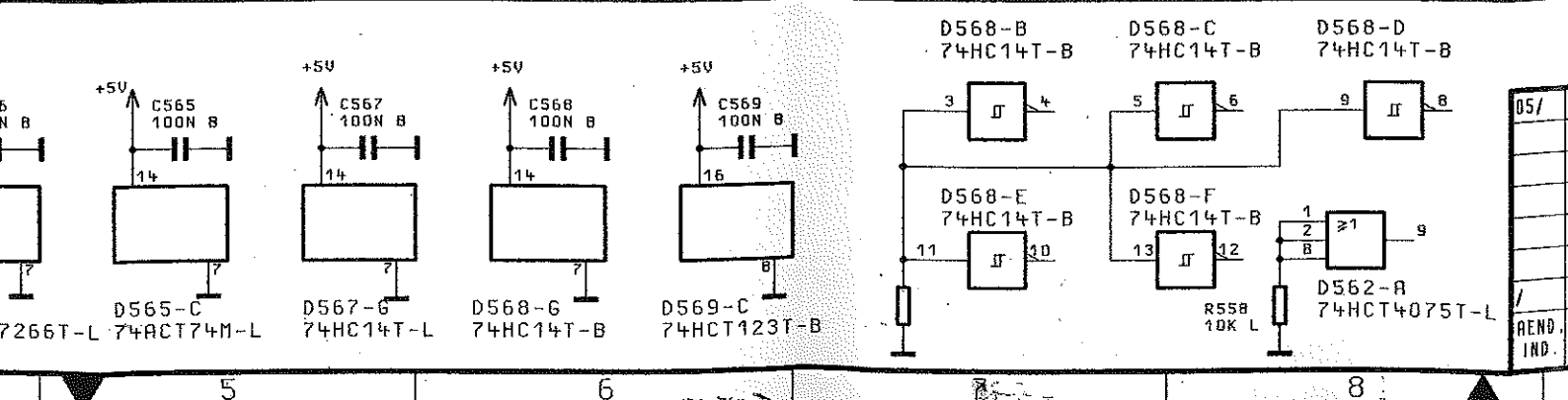
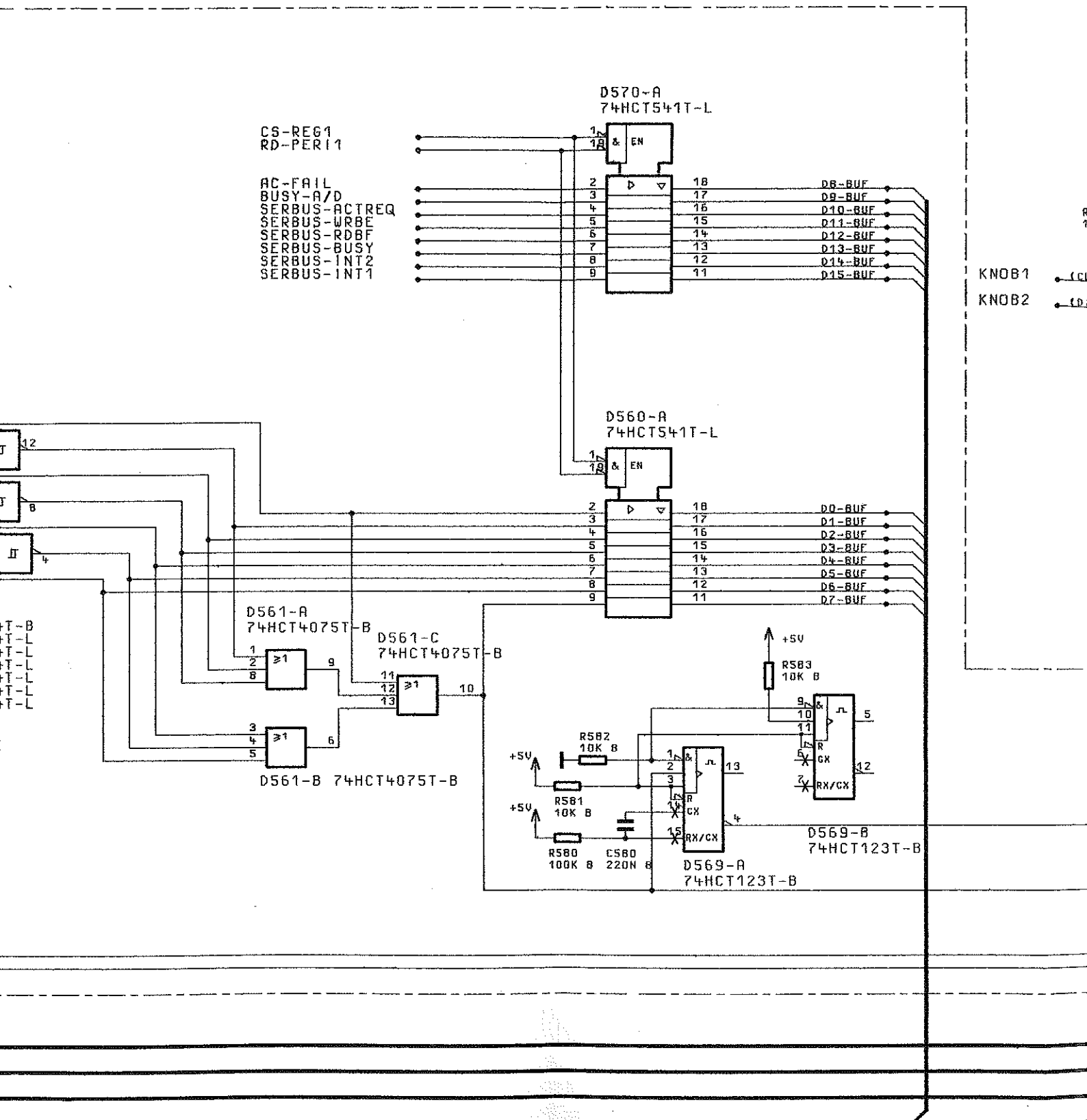
9

2-A  
CT4075T-L

05/	19.04.94	DR	1GPK	TAG	NAME	BENENNUNG	BLATT-NR.
			BEARB.		JN	RECHNER PROCESSOR	7+
			GEPR.				
			NORN				
			PLOTT	03.05.94			
					ZEICHN.-NR.		U.
					<b>ROHDE &amp; SCHWARZ</b>		<b>1035.7250.015</b>
REND. IND.	RENDERUNGS- MITTEILUNG	DATUM	NAME	ZU GERÄT	SMP	REG.I.V.	ERSTE Z.
						1035.5005	1035.5005



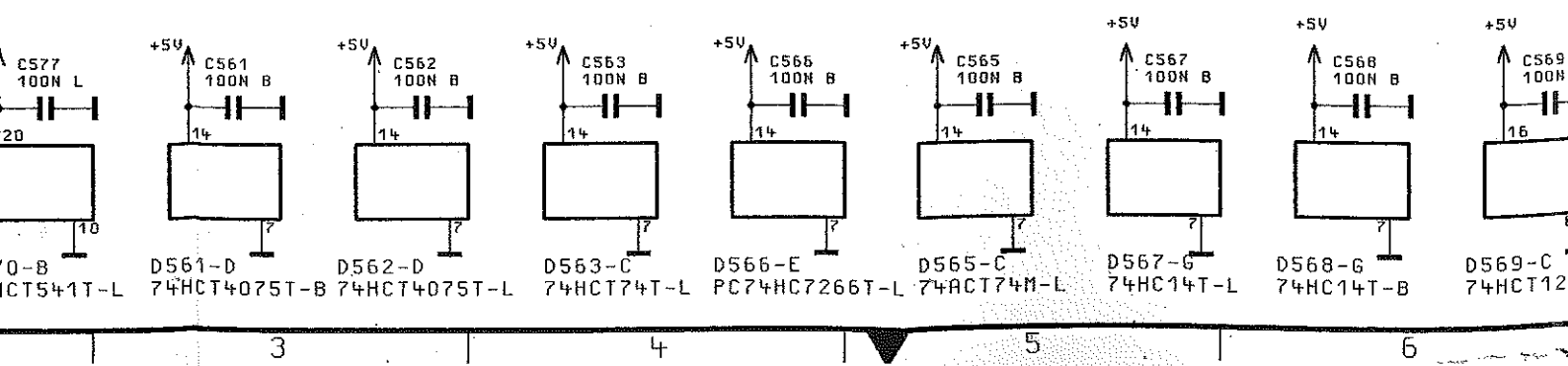
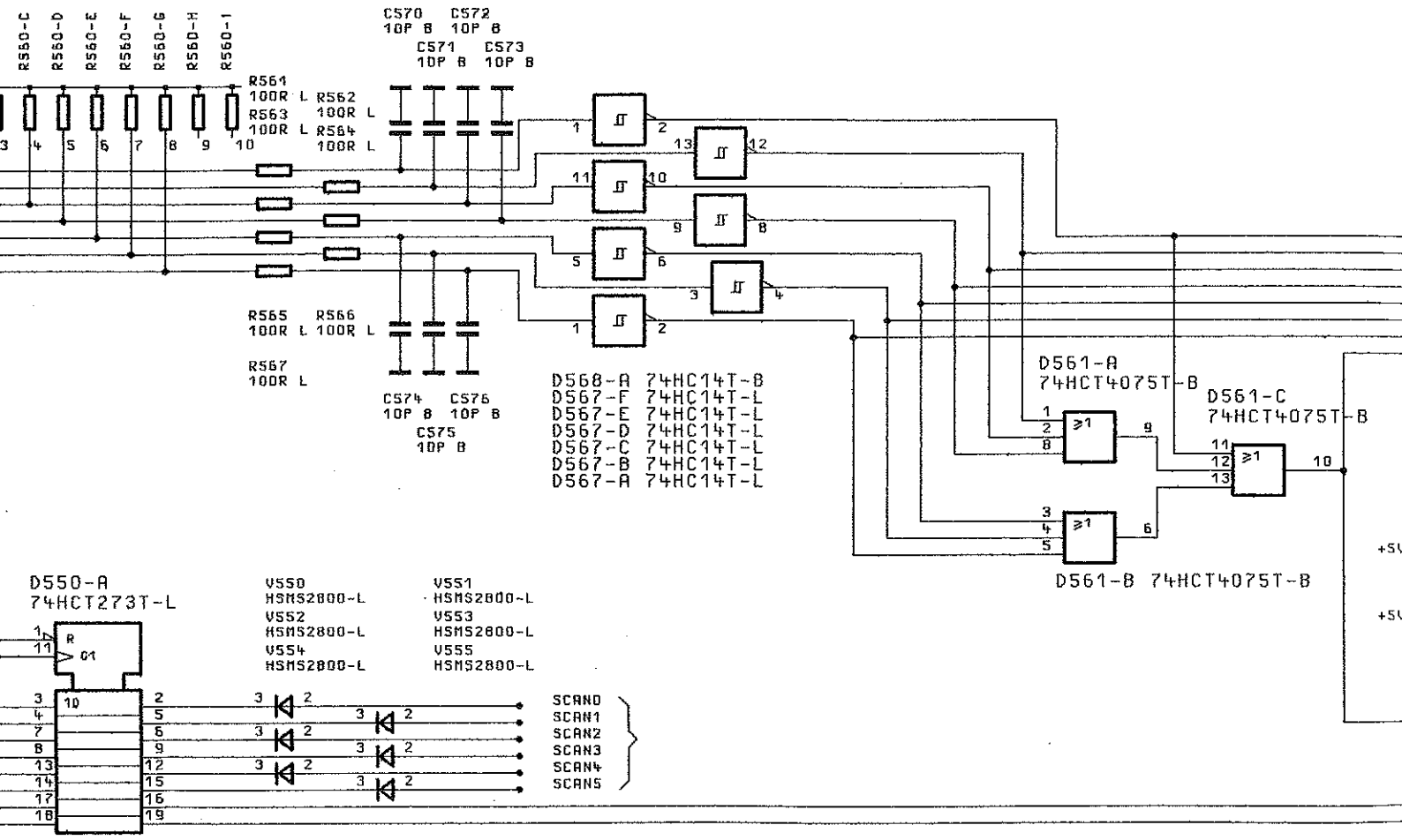
05/		19.04.94	DR	1GPK	TAG	NAME
				BEARB.		JN
				GEPR.		
				NDRN		
				PLOTT	03.05.94	
REND. IND.	RENDERUNGS-MITTEILUNG	DATUM	NAME	 ZU GERÄT SMP		



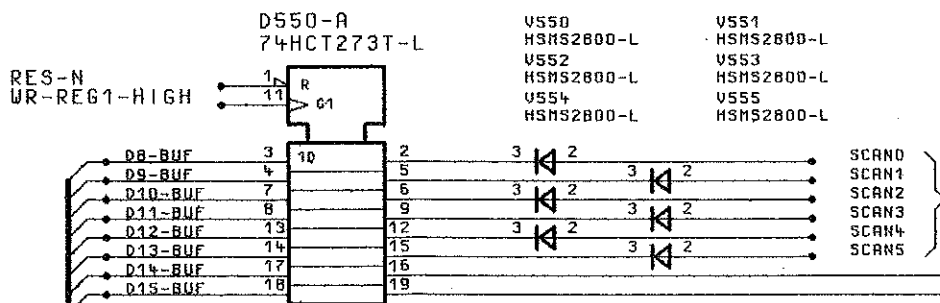
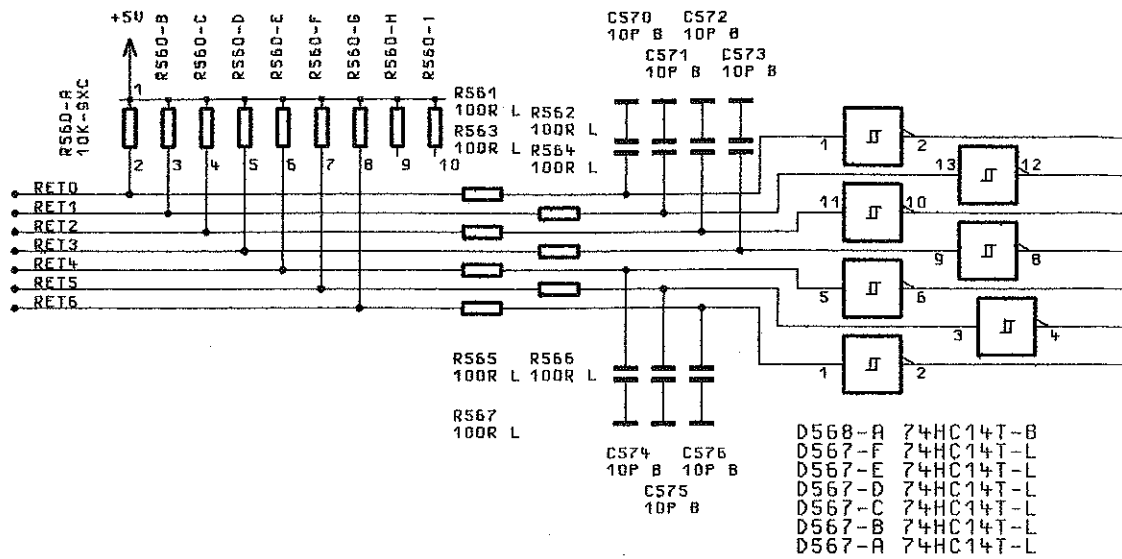
INTERFACE

CS-REG1  
RD-PER11

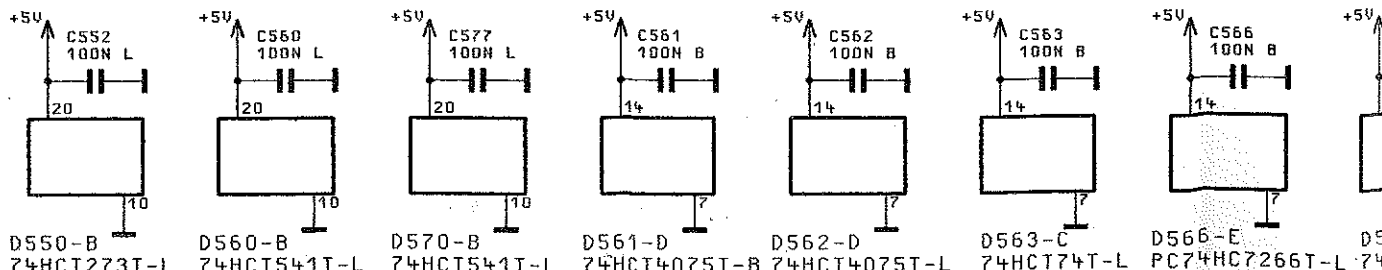
AC-FAIL  
BUSY-A/D  
SERBUS-ACTREQ  
SERBUS-WRBE  
SERBUS-RDBF  
SERBUS-BUSY  
SERBUS-INT2  
SERBUS-INT1



### KEY-INTERFACE



A-BUS-CPU  
 CONTROL-BUS-PERI  
 A-BUS-PERI  
 D-BUS-BUF  
 CLK-BUS



1

2

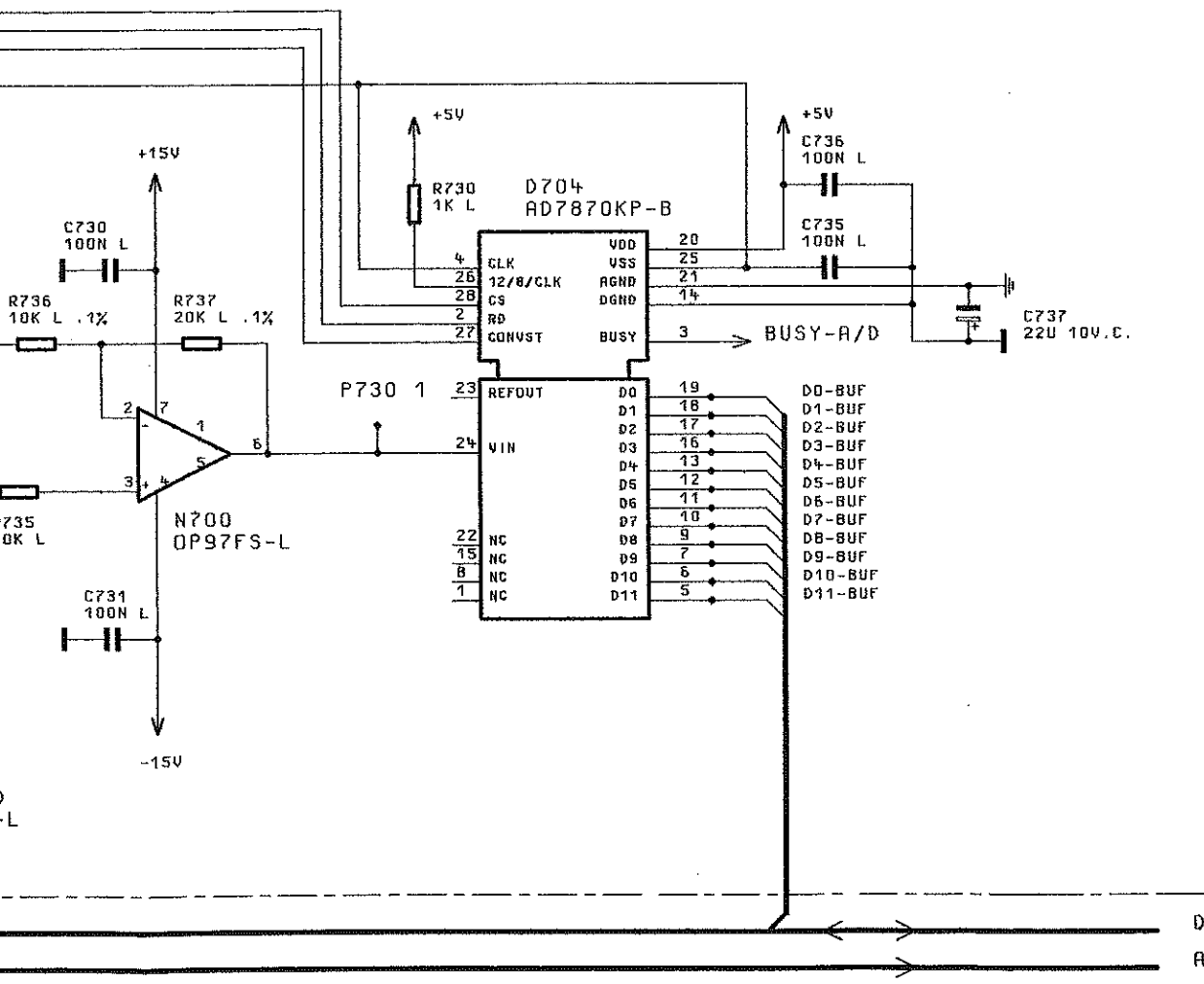
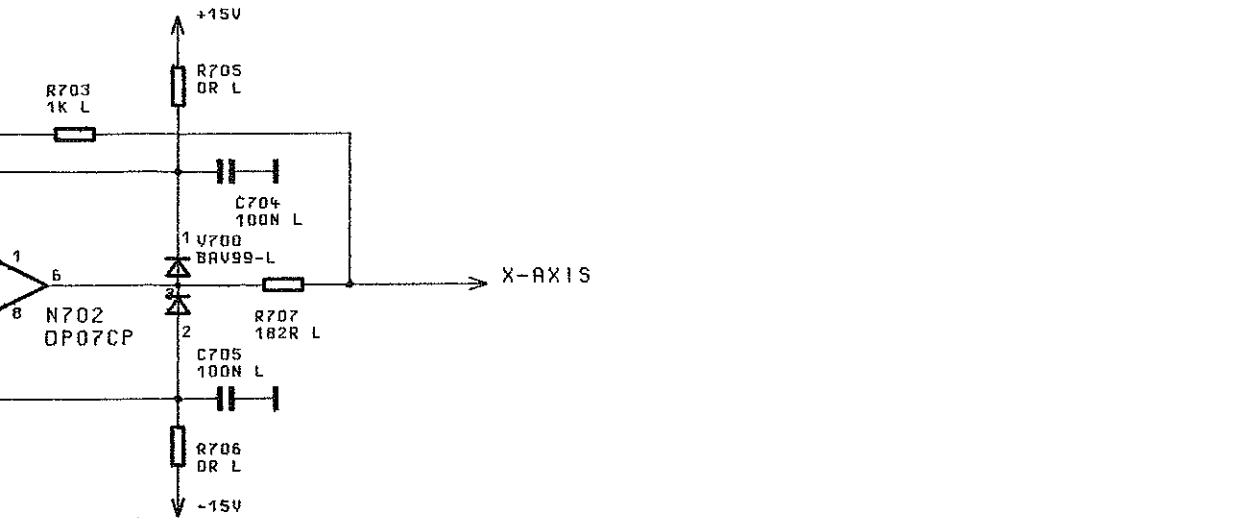
3

4

FUER DIESE UNTERLAGE  
 BEHALTEN SIE UNS ALLE RECHTE VOR

ZEICHN.-NR.

P730



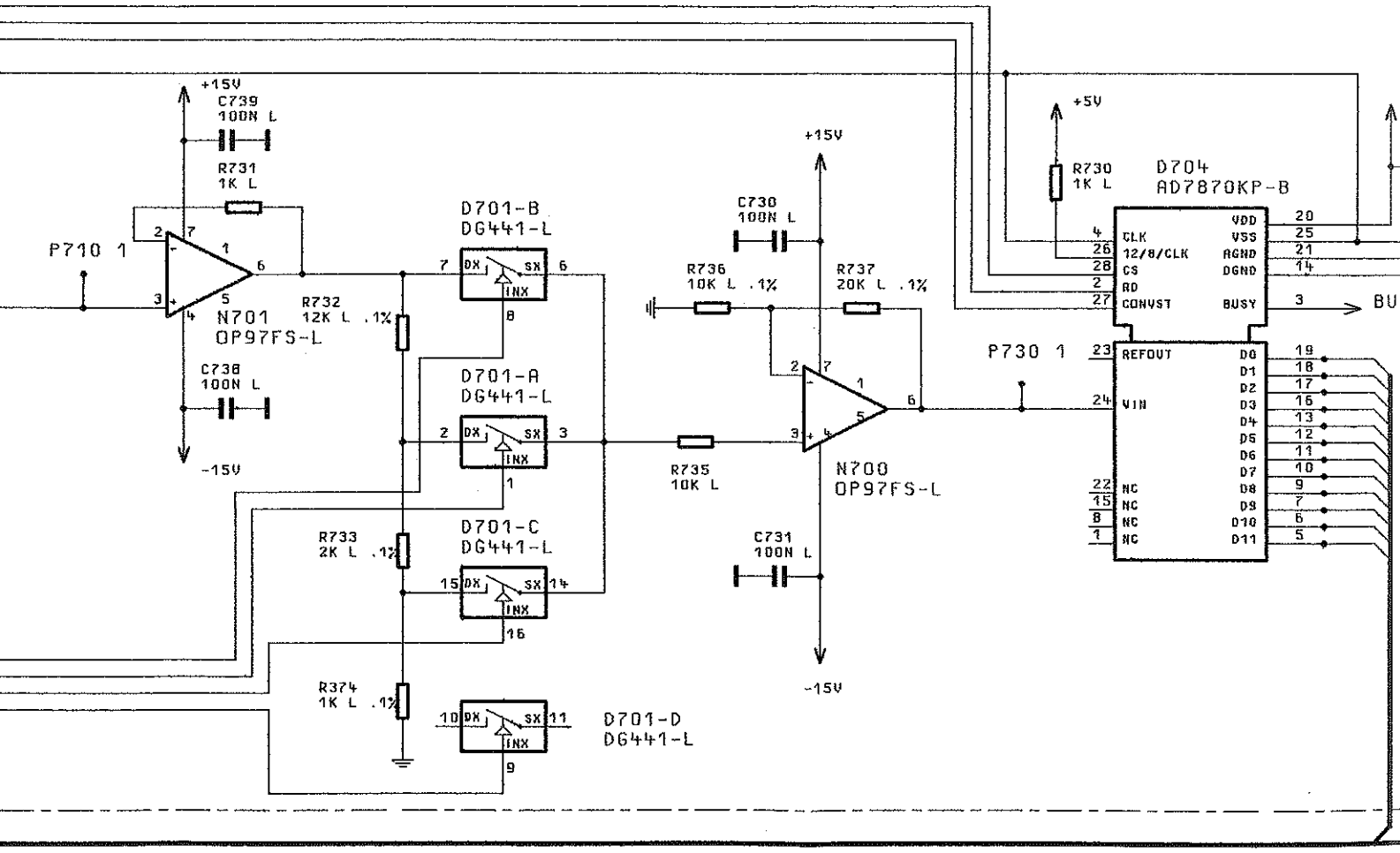
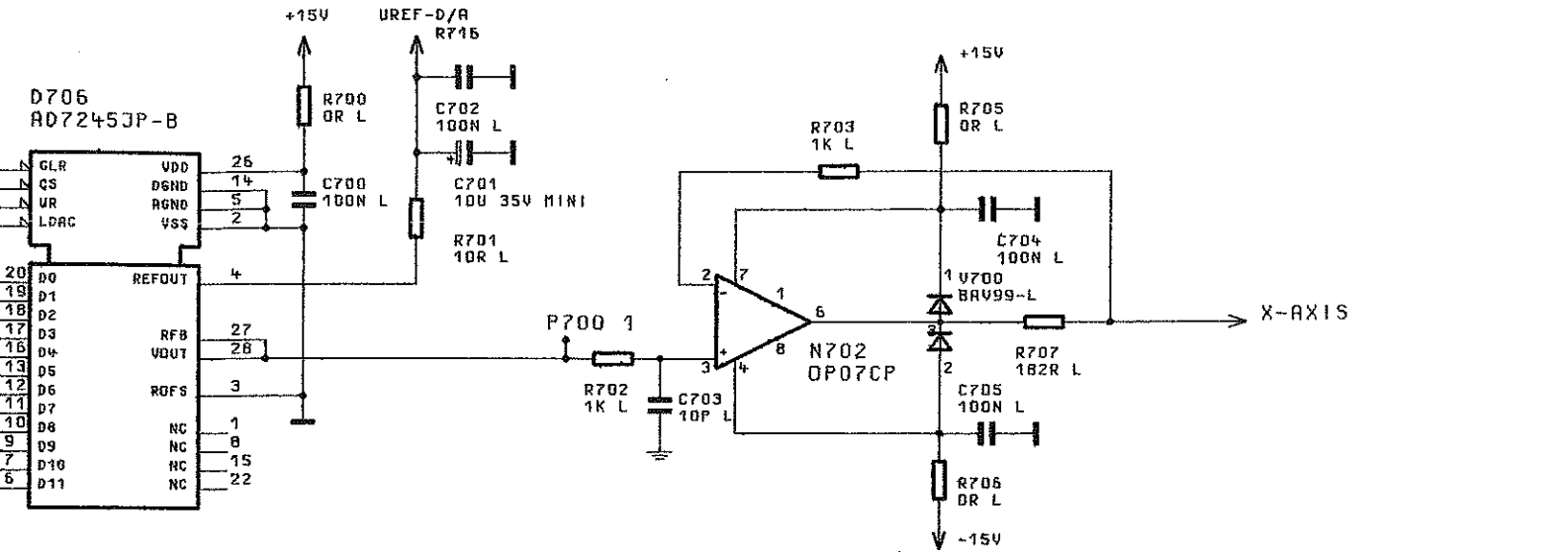
D-BUS-BUF  
A-BUS-PERI


05/		19.04.94	DR	1GPK	TAG	NAME	BENENNUNG
				BEARB.		JN	RECHNER PROCESSOR
				GEPR.			
				NORM			
				PLOTT	03.05.94		
				 <b>ROHDE &amp; SCHWARZ</b>		ZEICHN.-NR.	
						1035.7250.015	
REND. IND.	RENDERUNGS- MITTEILUNG	DATUM	NAME	ZU GERÄT	SMP	REG. I. V.	1035.5005
						ERSTE Z.	1035.5005

P710

P700

P730

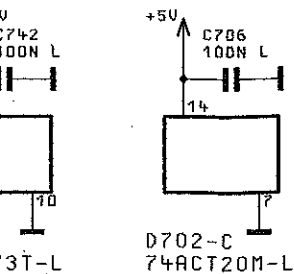
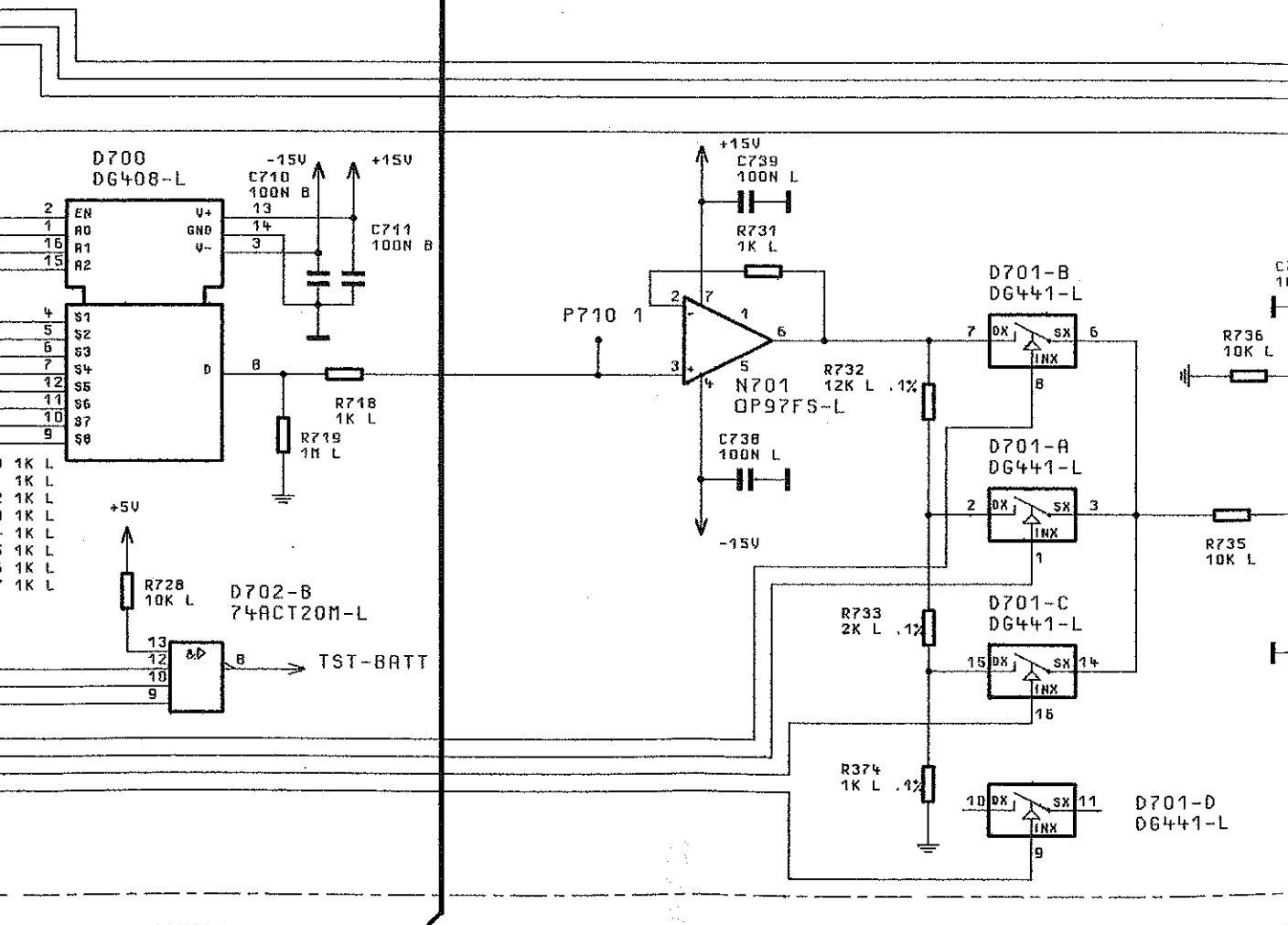
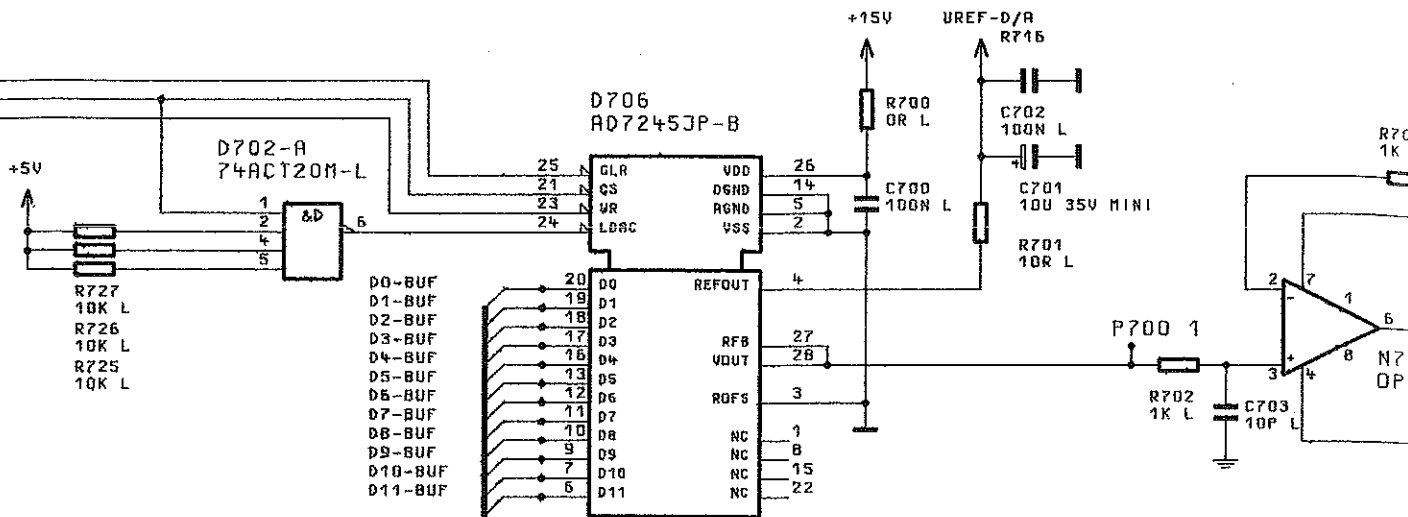


05/		19.04.94	DR	16PK	TAG	NAM
				BEARB.		JN
				GEPR.		
				NORM		
				PLOTT	03.05.94	
REND. IND.	RENDERUNGS- MITTEILUNG	DATUM	NAME	 <b>ROHDE &amp; SCHWARZ</b> ZU GERÄT SMP		

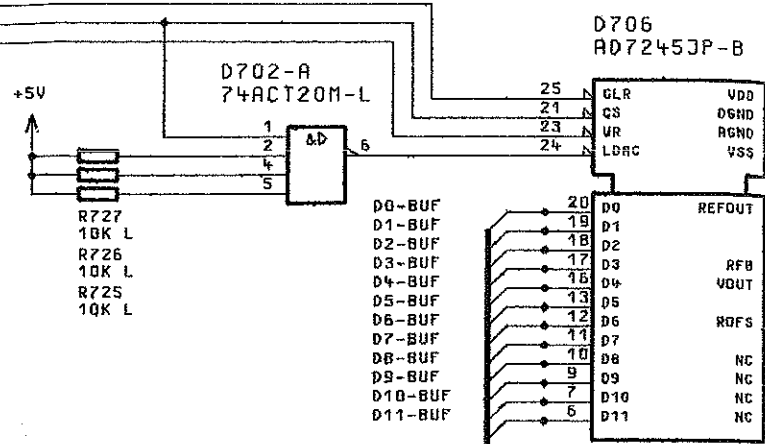
P720

P710

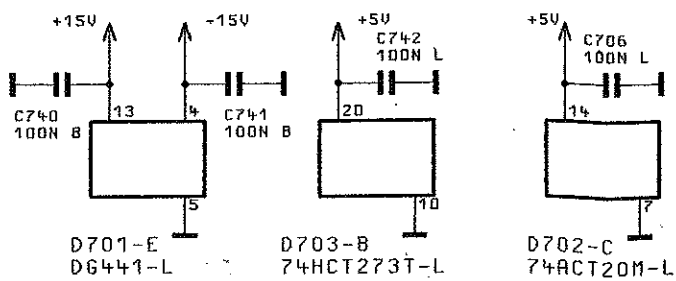
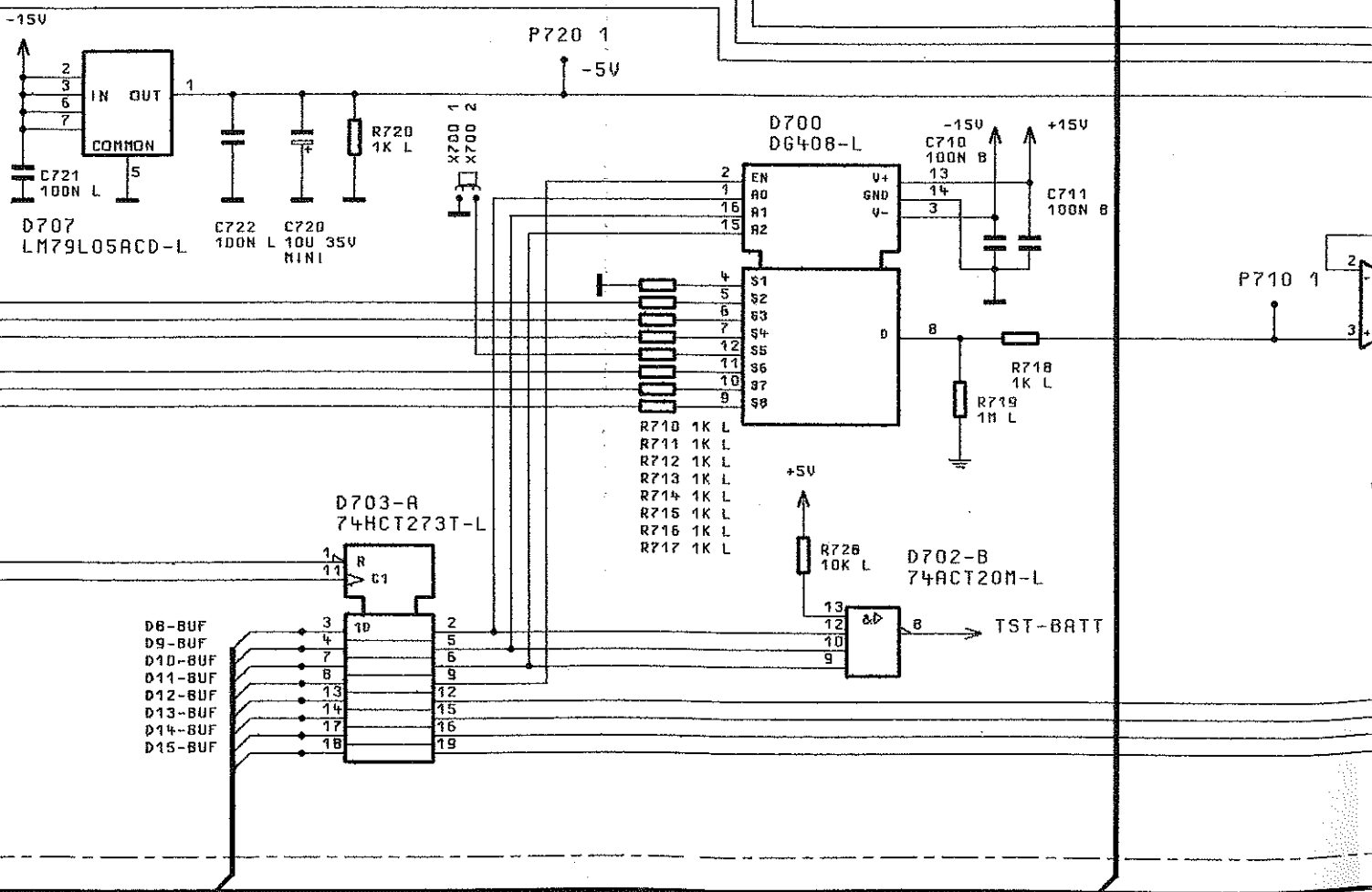
P700



PUT



DIAGNOSE



### X-OUTPUT

RES-N  
CS-D/A-CONV  
WR-D/A-CONV

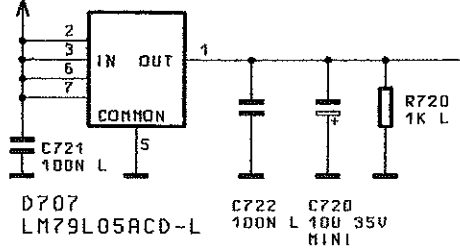
+5V

### SELF DIAGNOSE

CS-REG2  
RD-PER1-1  
CS-REG3

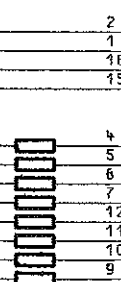
-15V

P720 1  
-5V



DIAG-15V  
DIAG-5V  
X-AXIS

VPP  
UREF-D/A  
UBATT-TST

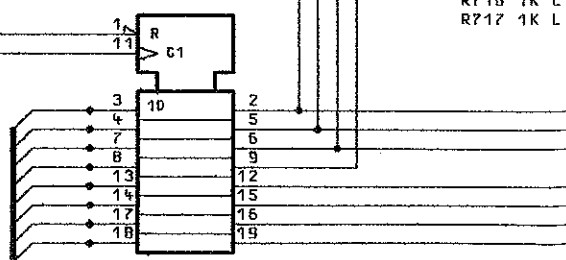


- R710 1K L
- R711 1K L
- R712 1K L
- R713 1K L
- R714 1K L
- R715 1K L
- R716 1K L
- R717 1K L

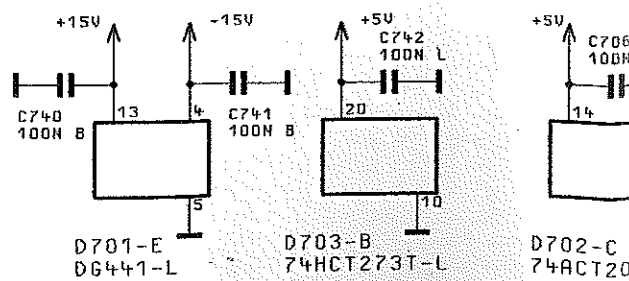
WR-REG2-HIGH

D703-A  
74HCT273T-L

D8-BUF  
D9-BUF  
D10-BUF  
D11-BUF  
D12-BUF  
D13-BUF  
D14-BUF  
D15-BUF

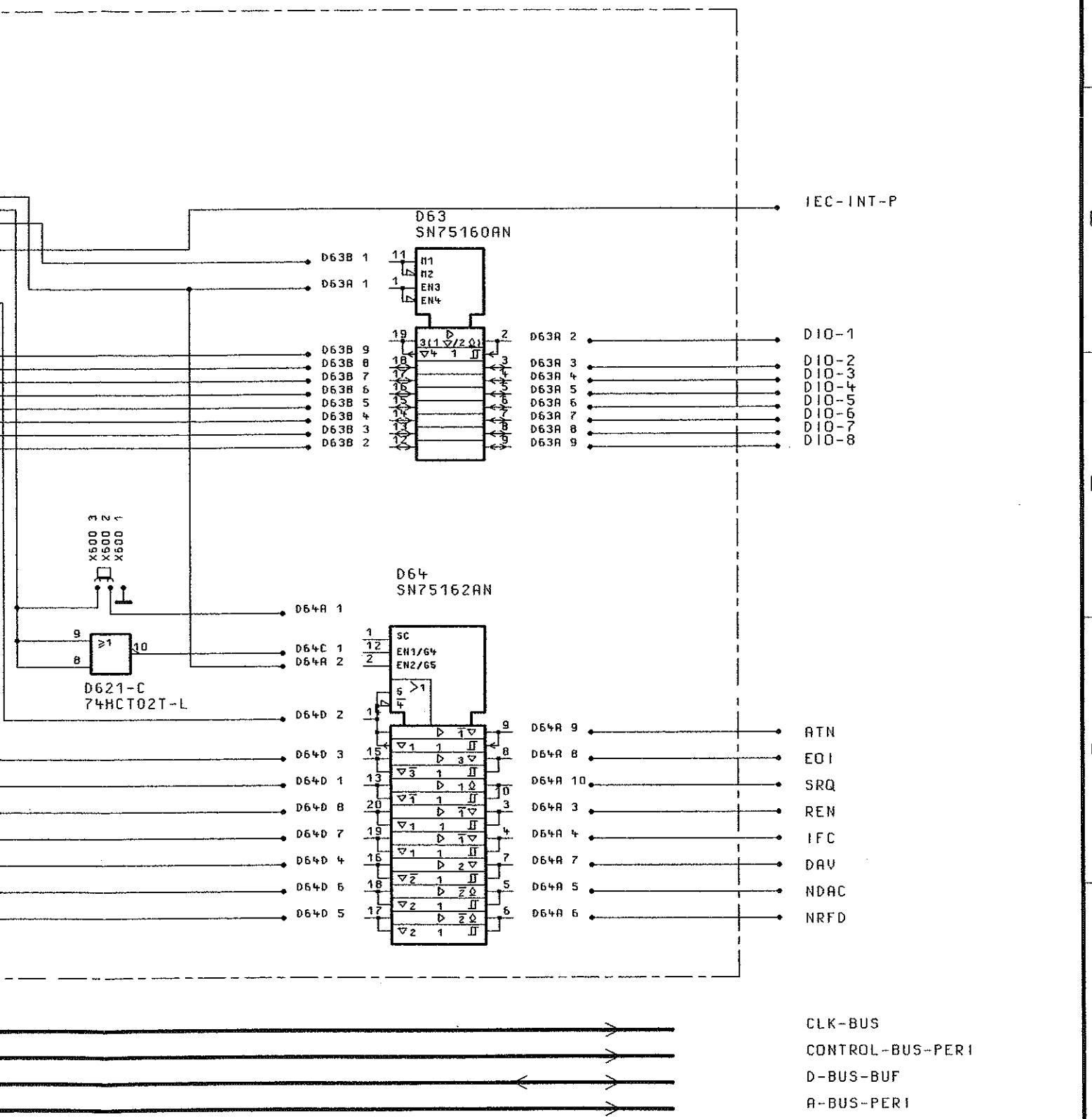


D-BUS-BUF  
A-BUS-PERI



FUER DIESE UNTERLAGE  
BEHALTEN WIR UNS ALLE RECHTE VOR

CHN.-NR.



IEC-INT-P

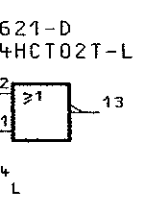
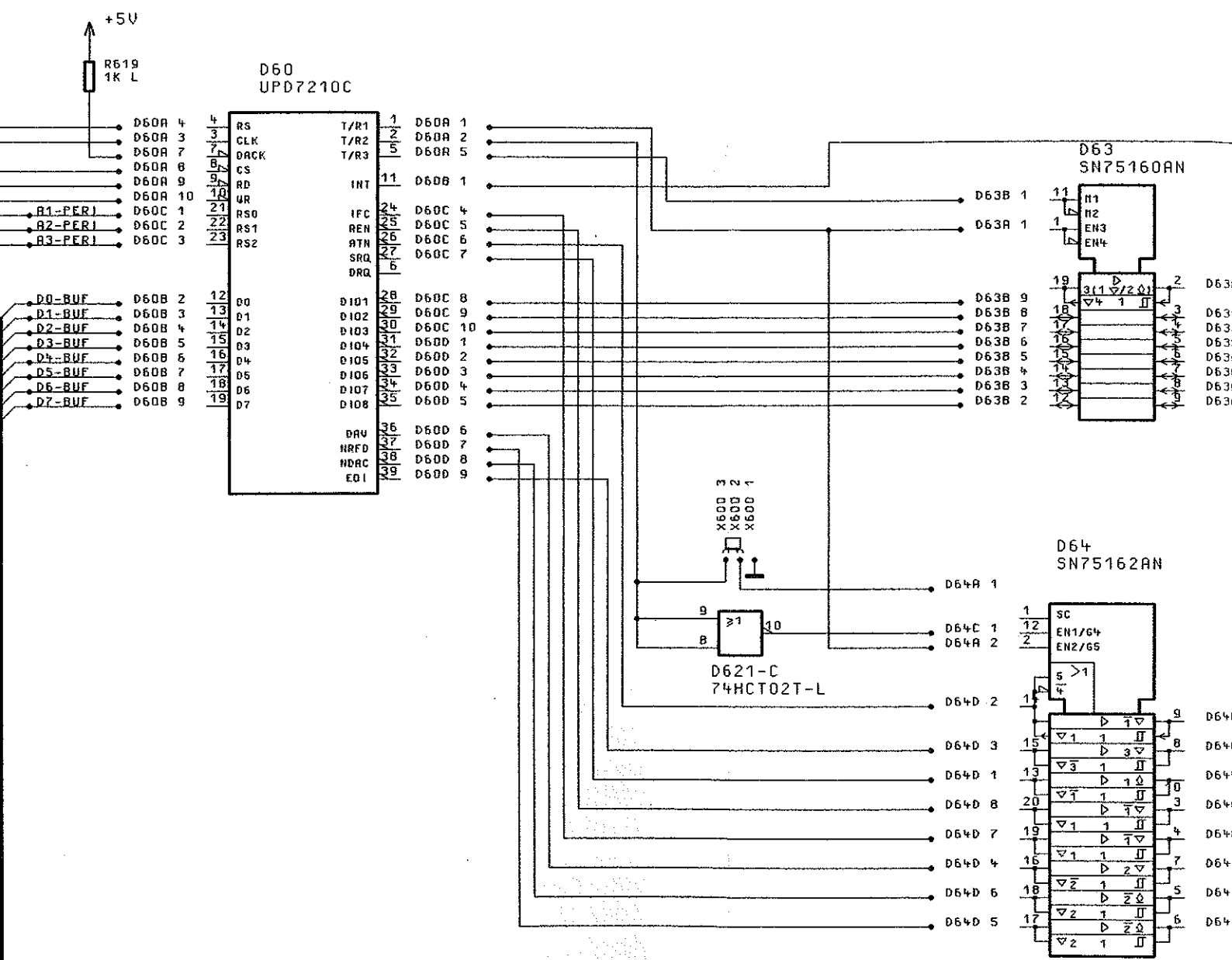
DIO-1  
DIO-2  
DIO-3  
DIO-4  
DIO-5  
DIO-6  
DIO-7  
DIO-8

ATN  
EOI  
SRQ  
REN  
IFC  
DAV  
NDAC  
NRFD

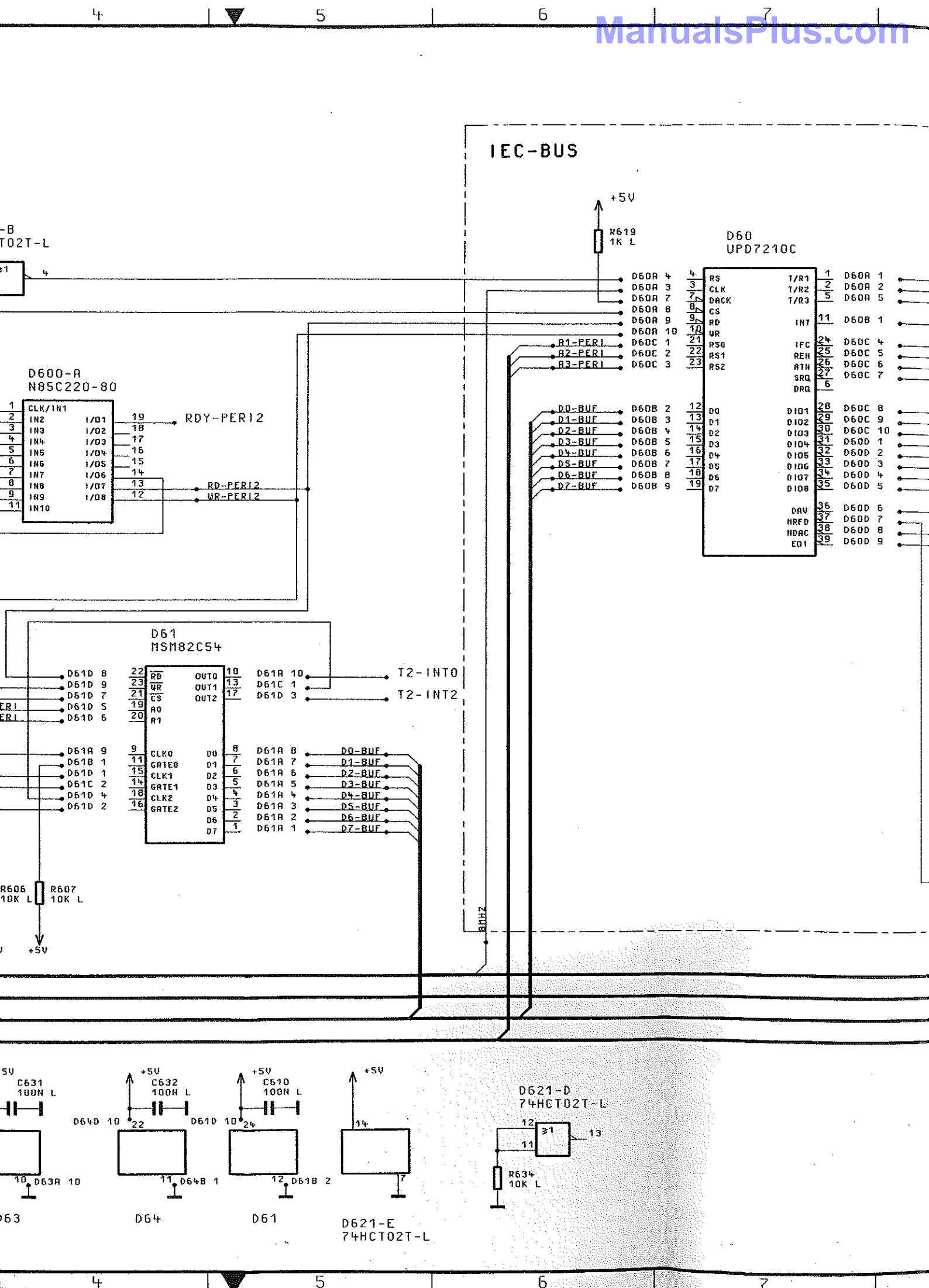
CLK-BUS  
CONTROL-BUS-PERI  
D-BUS-BUF  
A-BUS-PERI

DB/	13.03.95	DR	1GPK	TAG	NAME	BENENNUNG		
			BEARB.		DR	<b>RECHNER PROCESSOR</b>		
			GEPR.					
			NDRN					
			PLOTT.	13.03.95				
			 <b>ROHDE &amp; SCHWARZ</b>		ZEICHN.-NR.		BLATT-NR.	
REND. IND.	RENDERUNGS-NITTEILUNG	DATUM			NAME	<b>1035.7250.015</b>		<b>9+</b>
			ZU GERÄT	SMP	REG. I. V.	1035.5005	ERSTE Z.	1035.5005

-BUS



08/		13.03.95	DR	1GPK	TAG
				BEARB.	
				GEPR.	
				NORN	
				PLOTT	13.03.95
/					
REND.	BERENDUNGS-	DATUM	NAME	 ROHDE & SCHWAB	
IND.	MITTEILUNG				



-B  
T02T-L

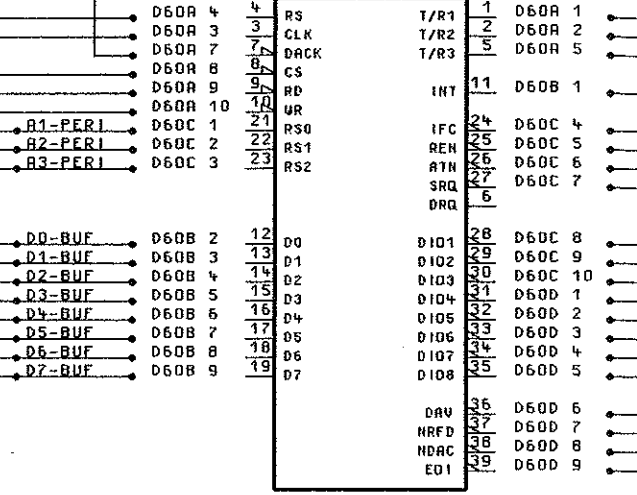
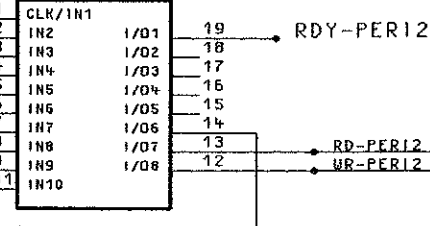
IEC-BUS

+5V

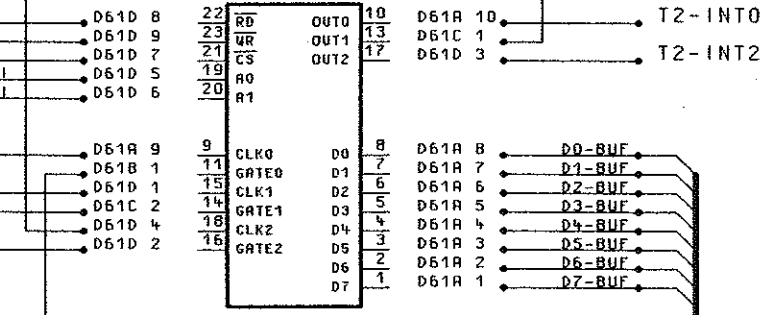
R619  
1K L

D60  
UPD7210C

D600-A  
N85C220-80



D61  
MSM82C54



R606  
10K L

R607  
10K L

C631  
100N L

C632  
100N L

C610  
100N L

D621-D  
74HCT02T-L

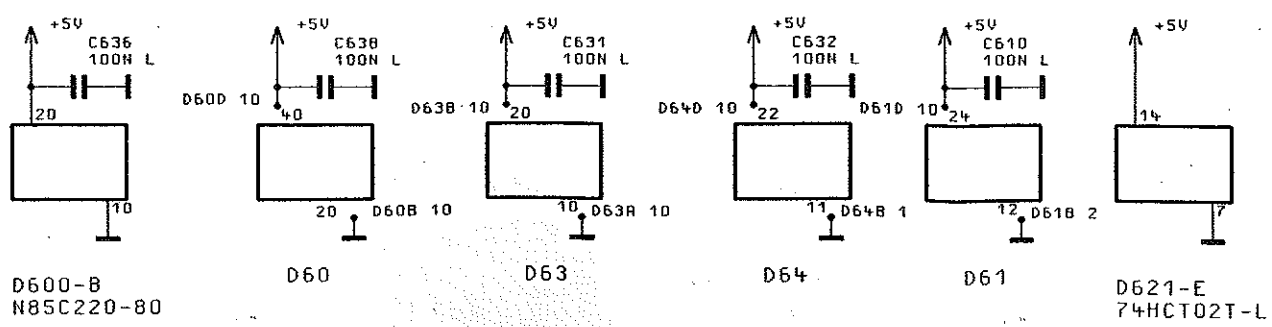
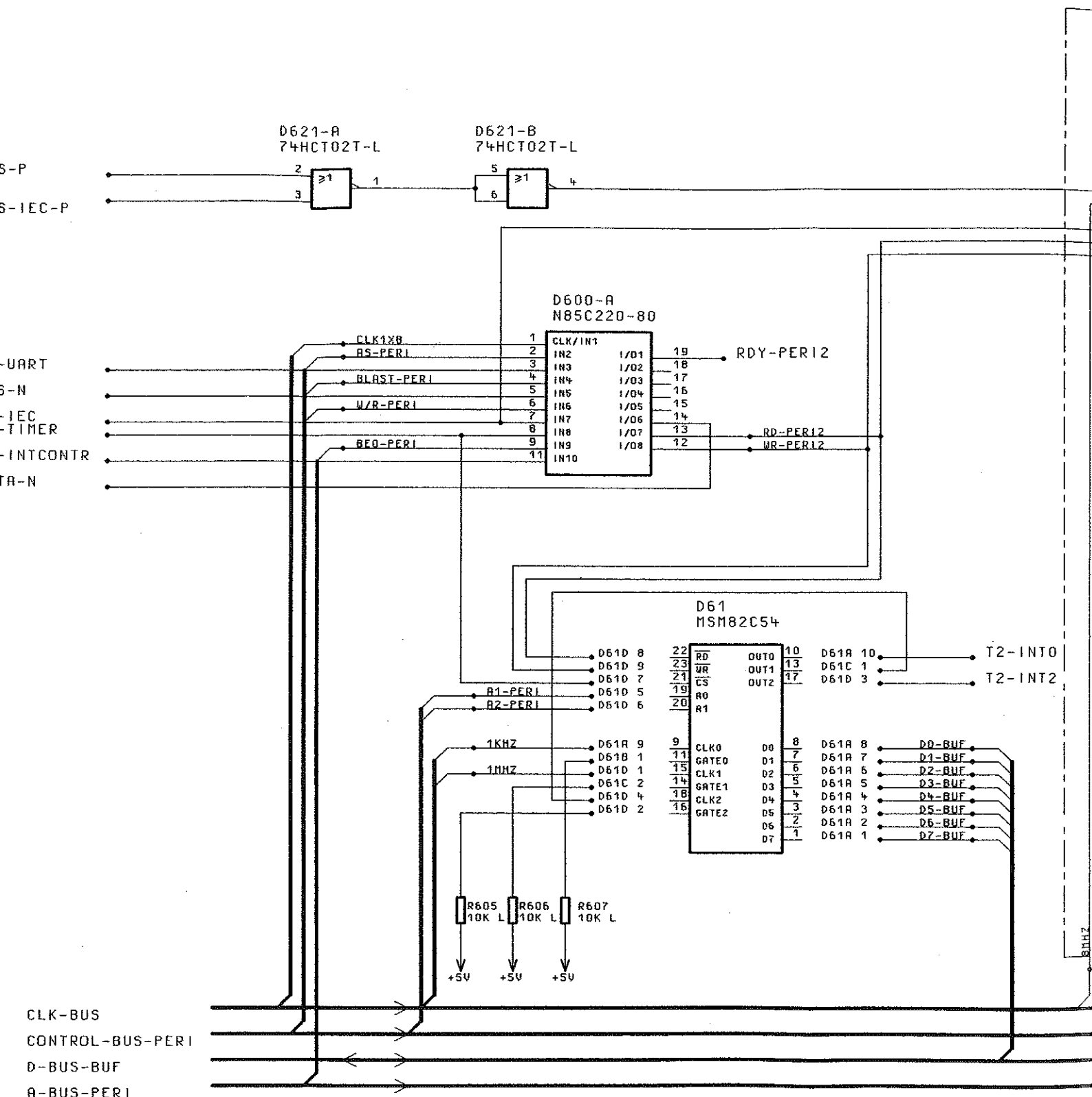
R634  
10K L

D63

D64

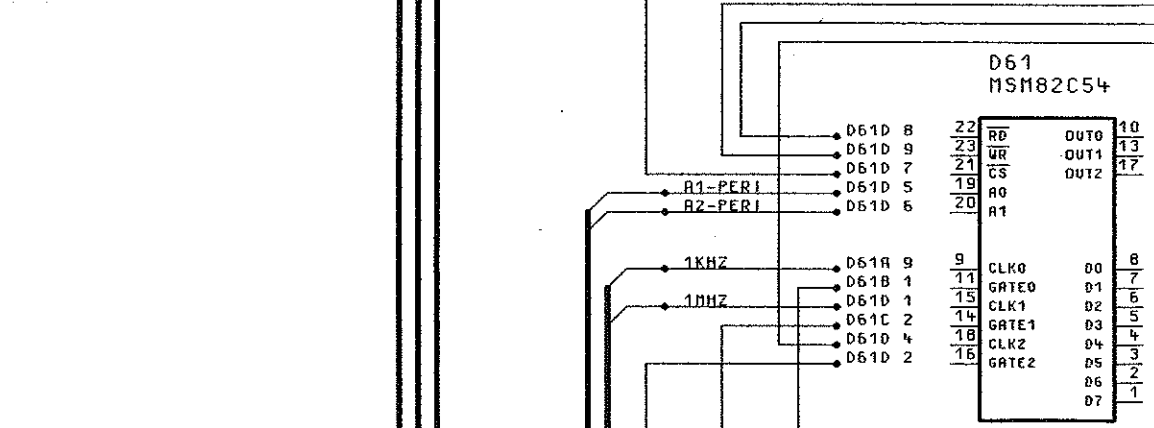
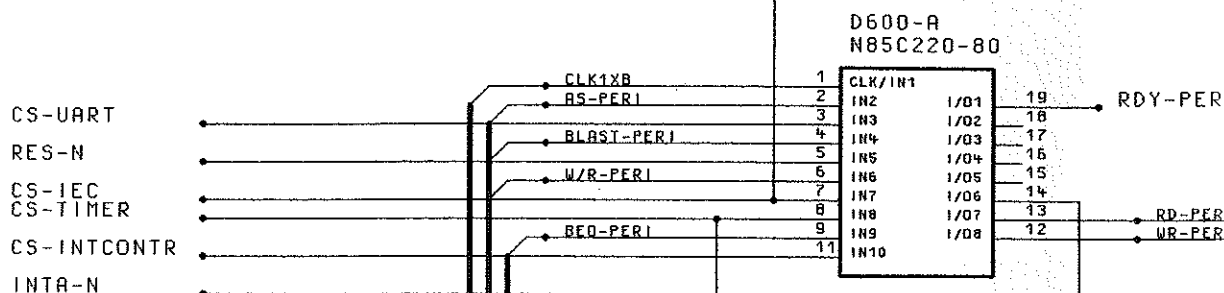
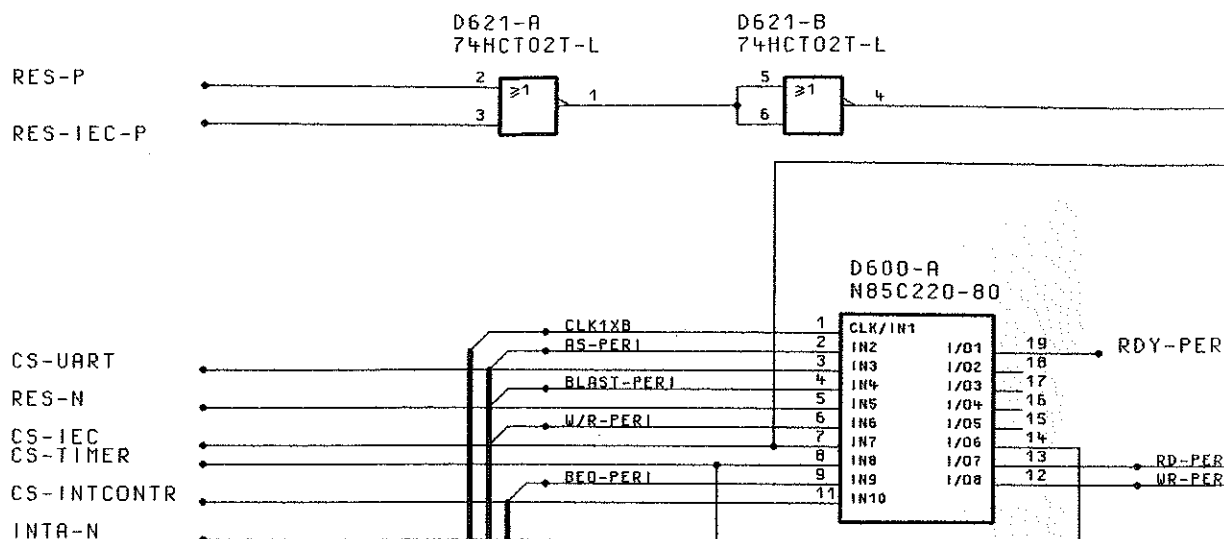
D61

D621-E  
74HCT02T-L



FUER DIESE UNTERLAGE  
BEHALTEN WIR UNS ALLE RECHTE VOR

ZEICHN.-NR.

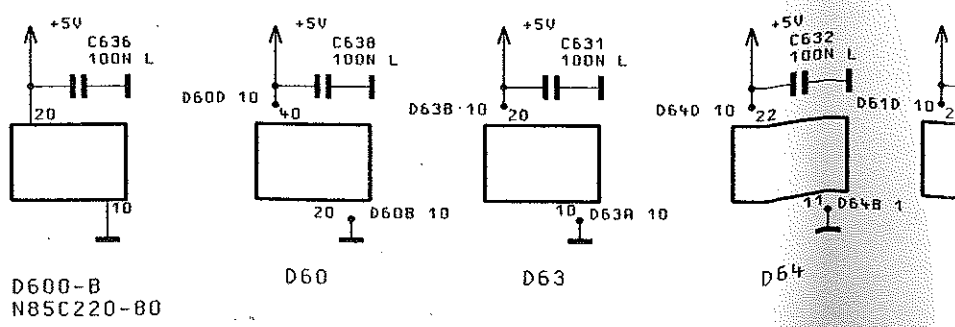


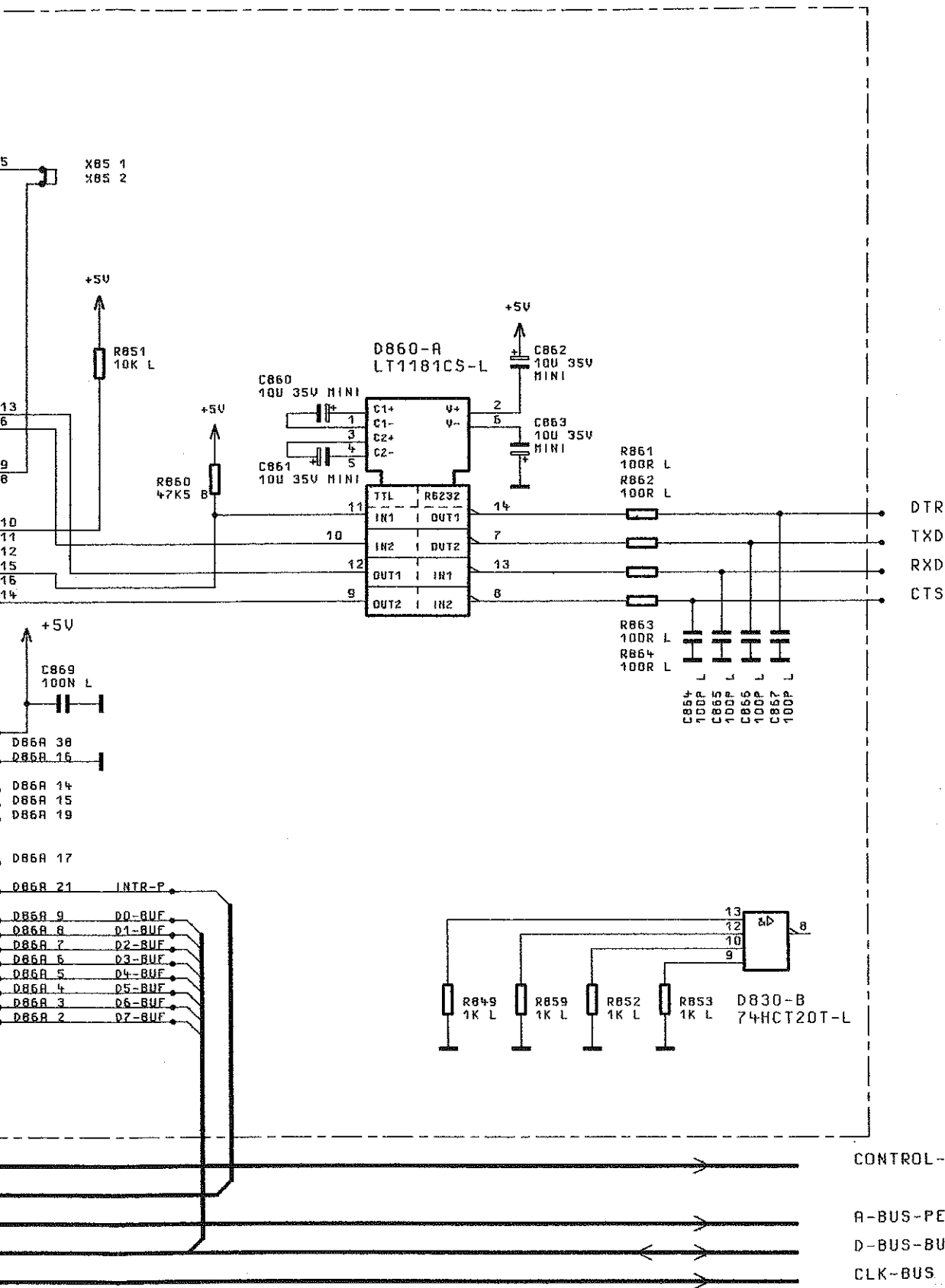
CLK-BUS

CONTROL-BUS-PERI

D-BUS-BUF

A-BUS-PERI

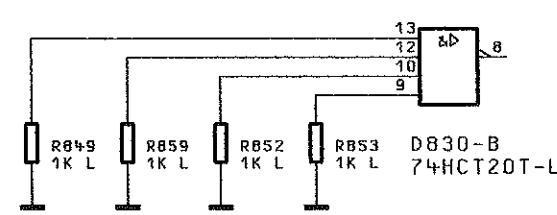





DTR  
TXD  
RXD  
CTS

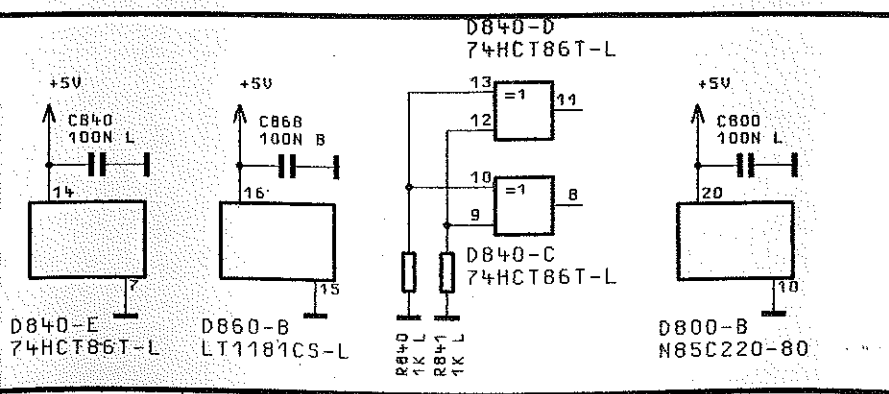
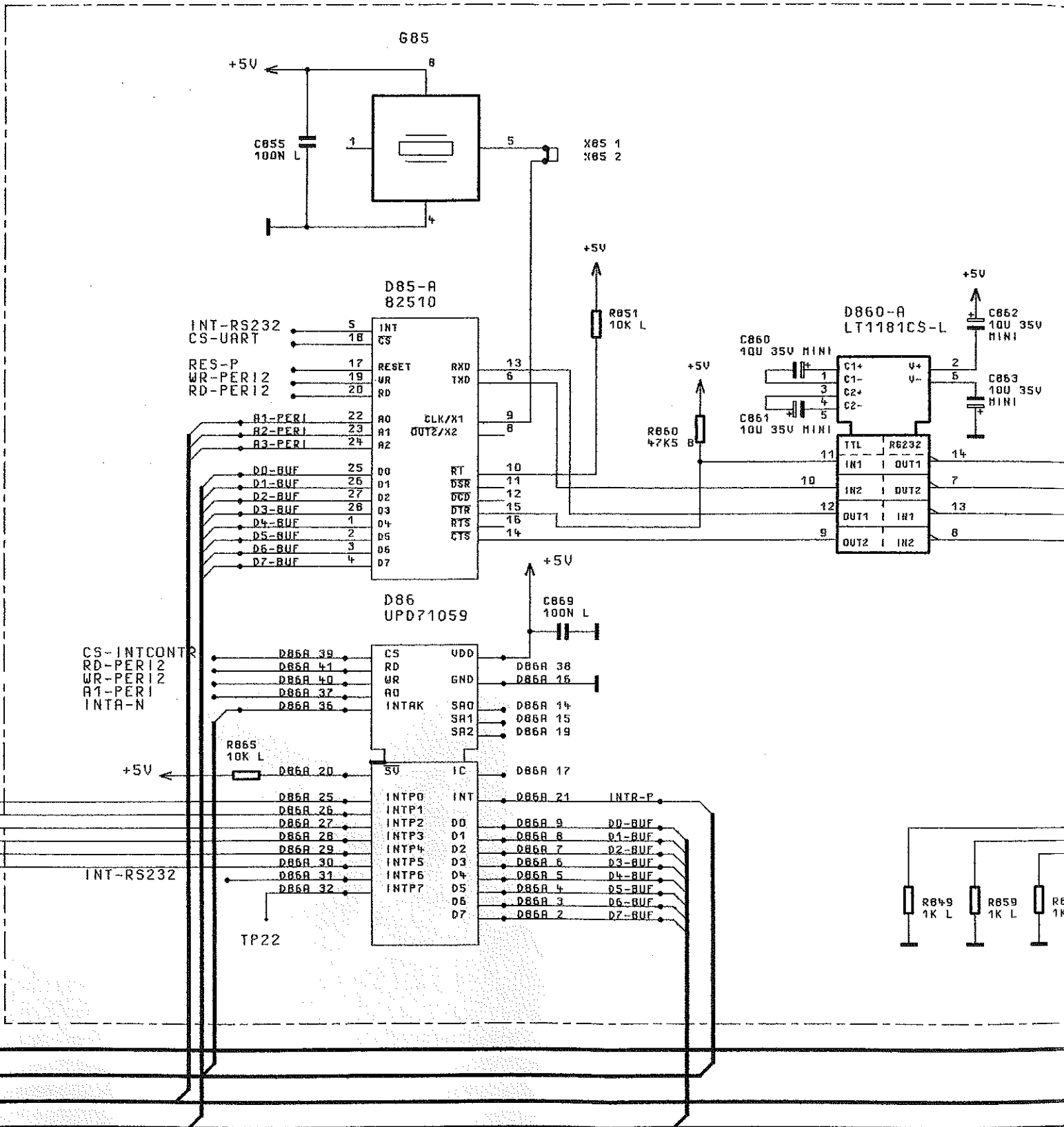
R861 100R L  
R862 100R L  
R863 100R L  
R864 100R L  
C864 100P L  
C865 100P L  
C866 100P L  
C867 100P L


+5V  
C869 100N L  
D86A 38  
D86A 16  
D86A 14  
D86A 15  
D86A 19  
D86A 17  
D86A 21 INTR-P  
D86A 9 D0-BUF  
D86A 8 D1-BUF  
D86A 7 D2-BUF  
D86A 6 D3-BUF  
D86A 5 D4-BUF  
D86A 4 D5-BUF  
D86A 3 D6-BUF  
D86A 2 D7-BUF



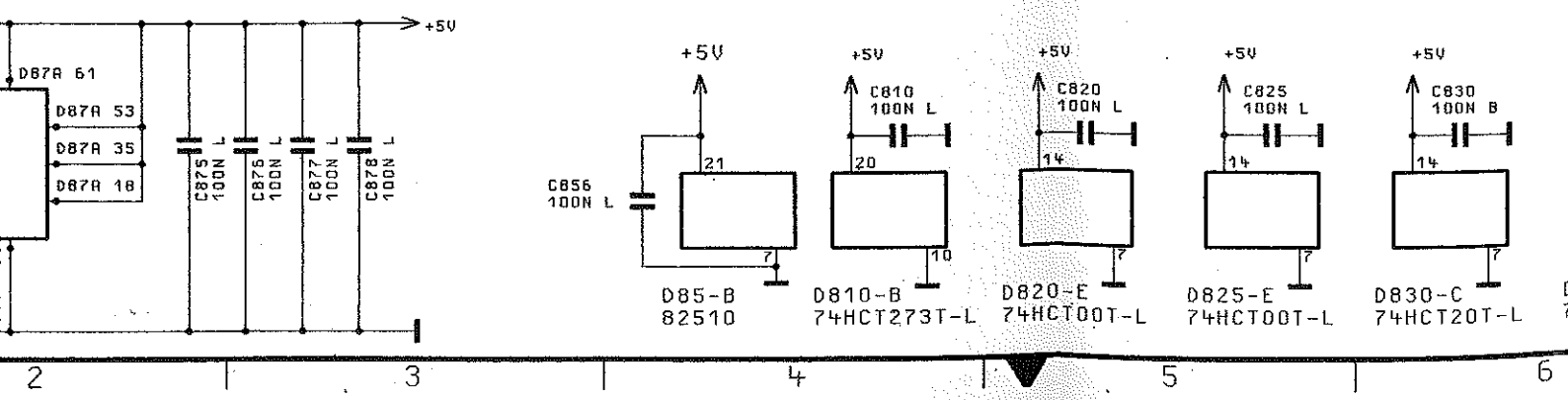
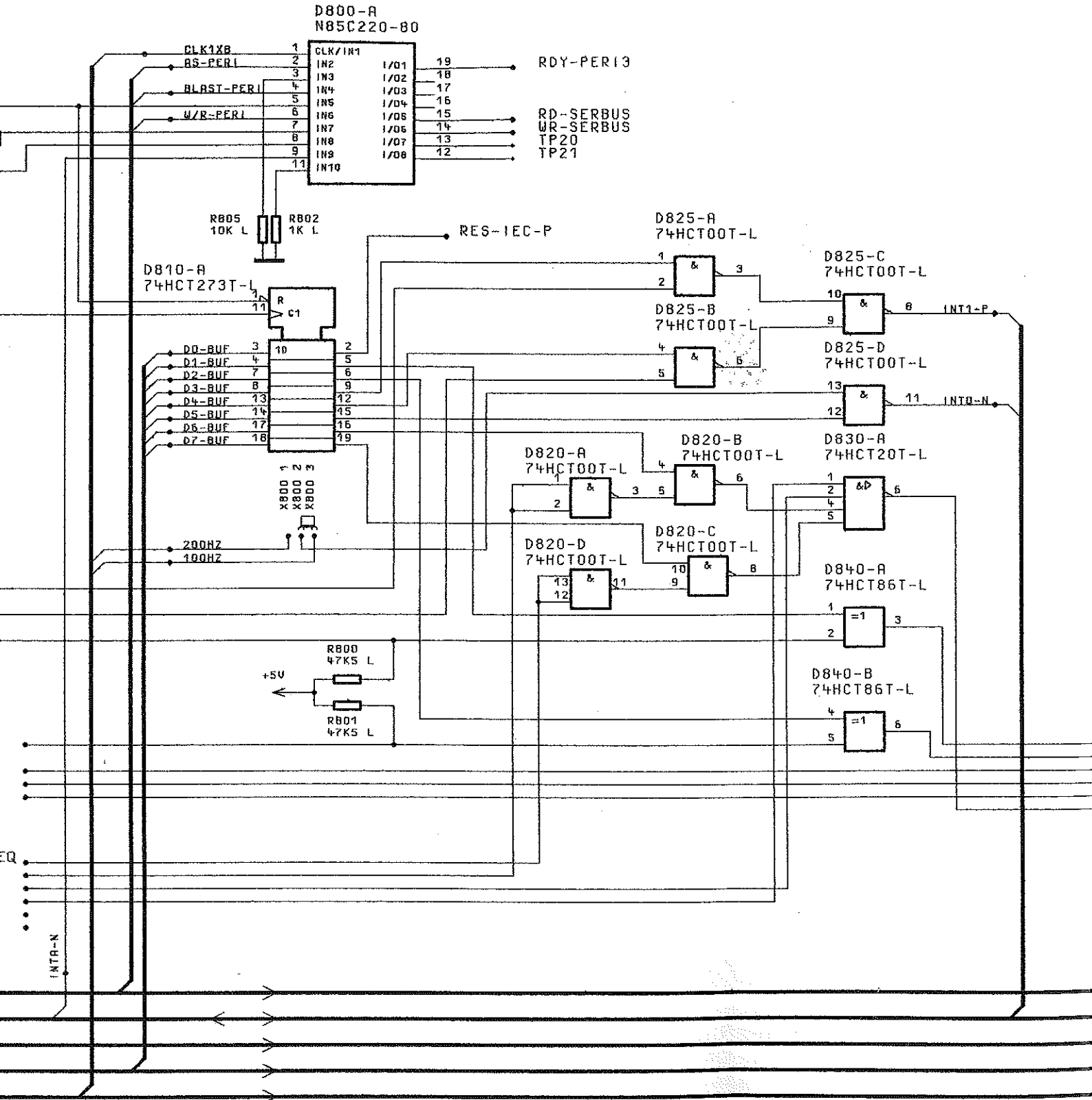
CONTROL-BUS-PERI  
A-BUS-PERI  
D-BUS-BUF  
CLK-BUS

OS/	19.04.94	DR	1GPK	TAG	NAME	BENENNUNG	
			BEARB.		JN	RECHNER PROCESSOR	
			BEPR.				
			NORM				
			PLDT	03.05.94			
			 <b>ROHDE &amp; SCHWARZ</b>		ZEICHN.-NR.	BLATT-NR.	
						<b>1035.7250.015</b>	<b>10+</b>
REND. IND.	RENDERUNGS-NITTEILUNG	DATUM	NAME	ZU GERÄT	SMP	REG. I. V.	ERSTE Z.
						1035.5005	1035.5005

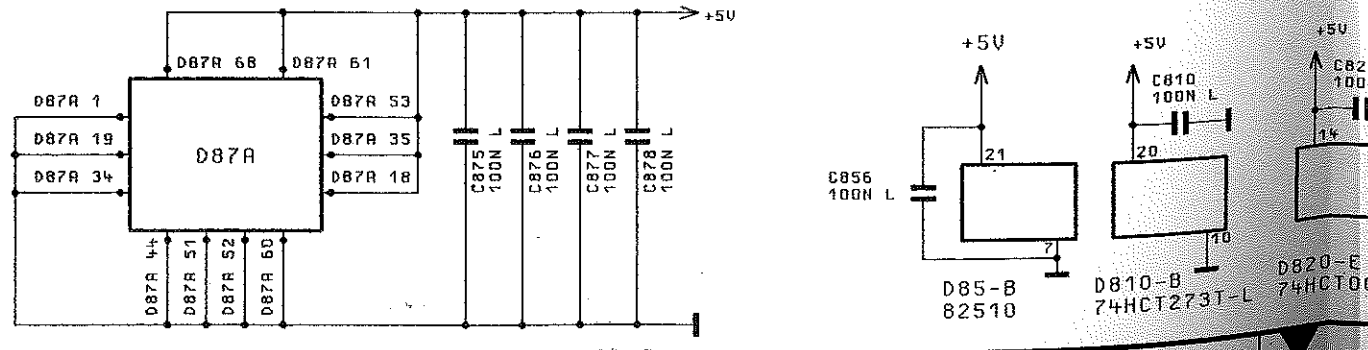
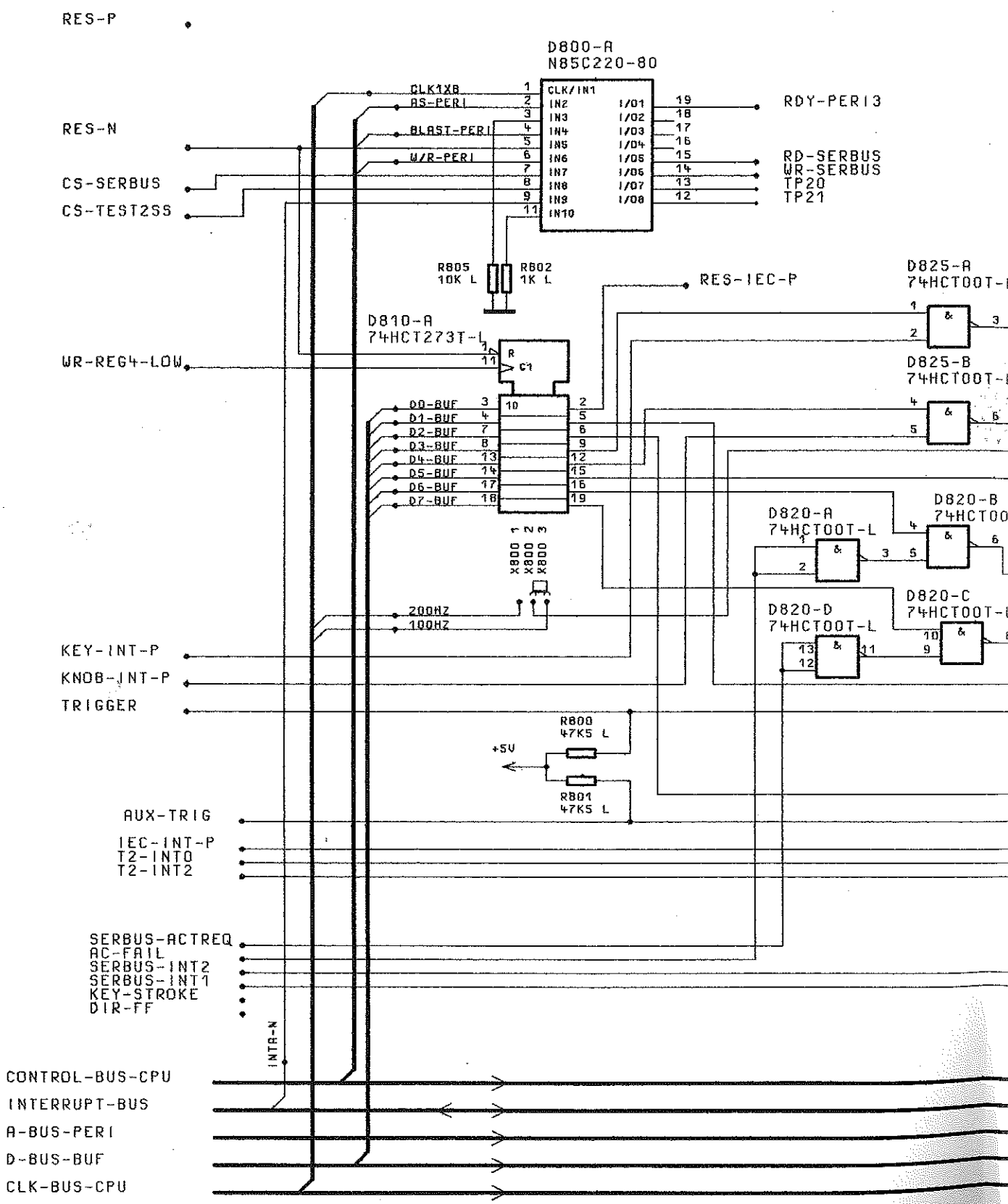


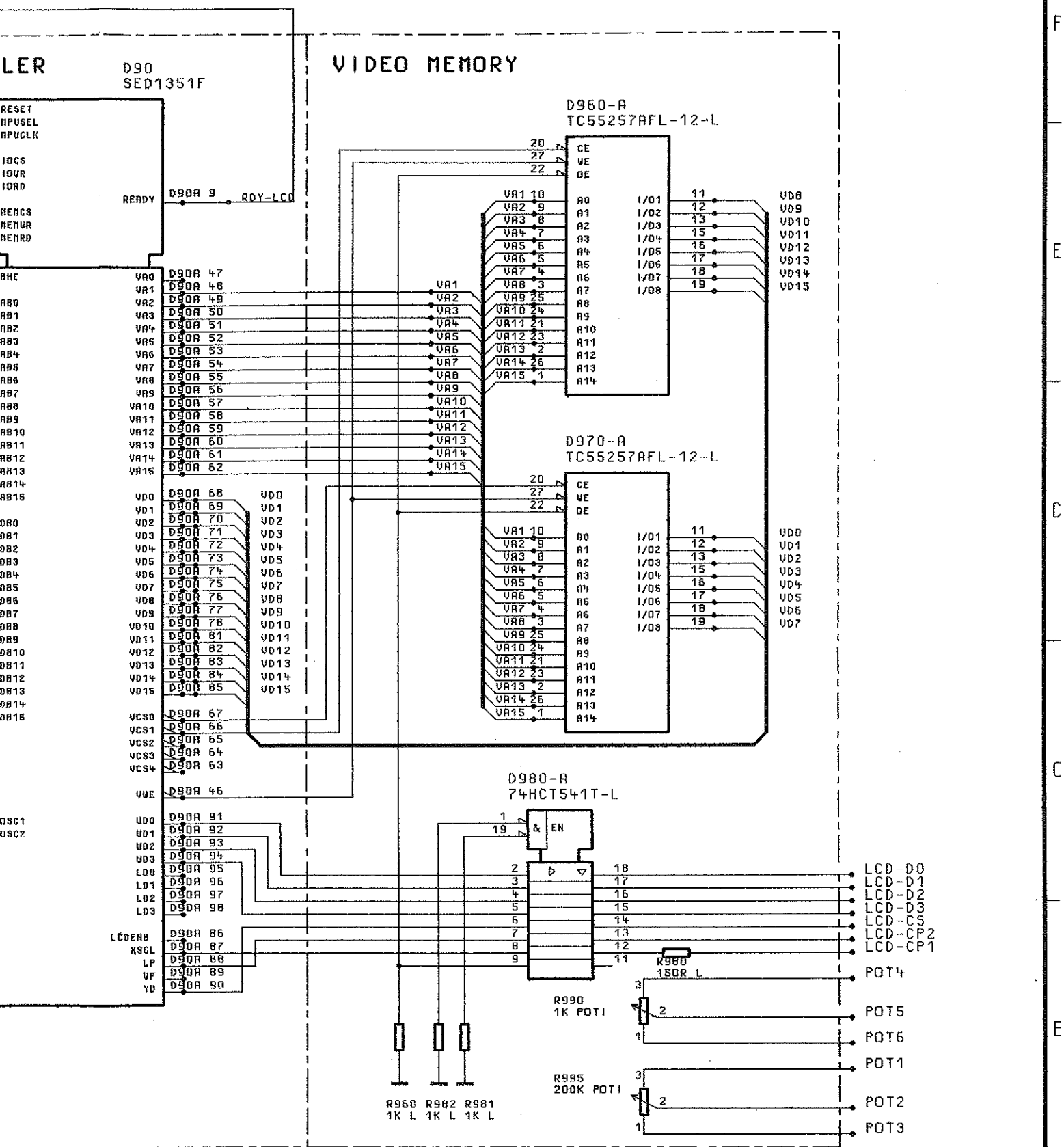
05/	19.04.94	DR	1GPK	TAG	NAN
			BEARB.		JN
			GEPR.		
			NORN		
			PLOTT	03.05.94	
					
			<b>ROHDE &amp; SCHWARZ</b>		
REND. IND.	RENDERUNGS-NITTEILUNG	DATUM	NANE	ZU GERÄT	SMP




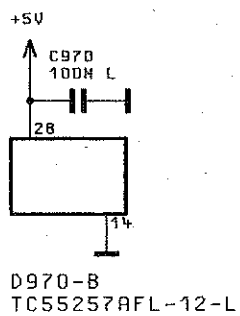
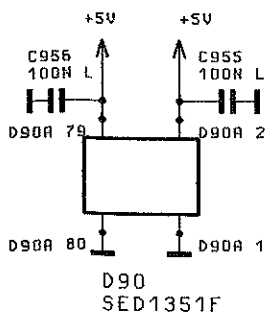
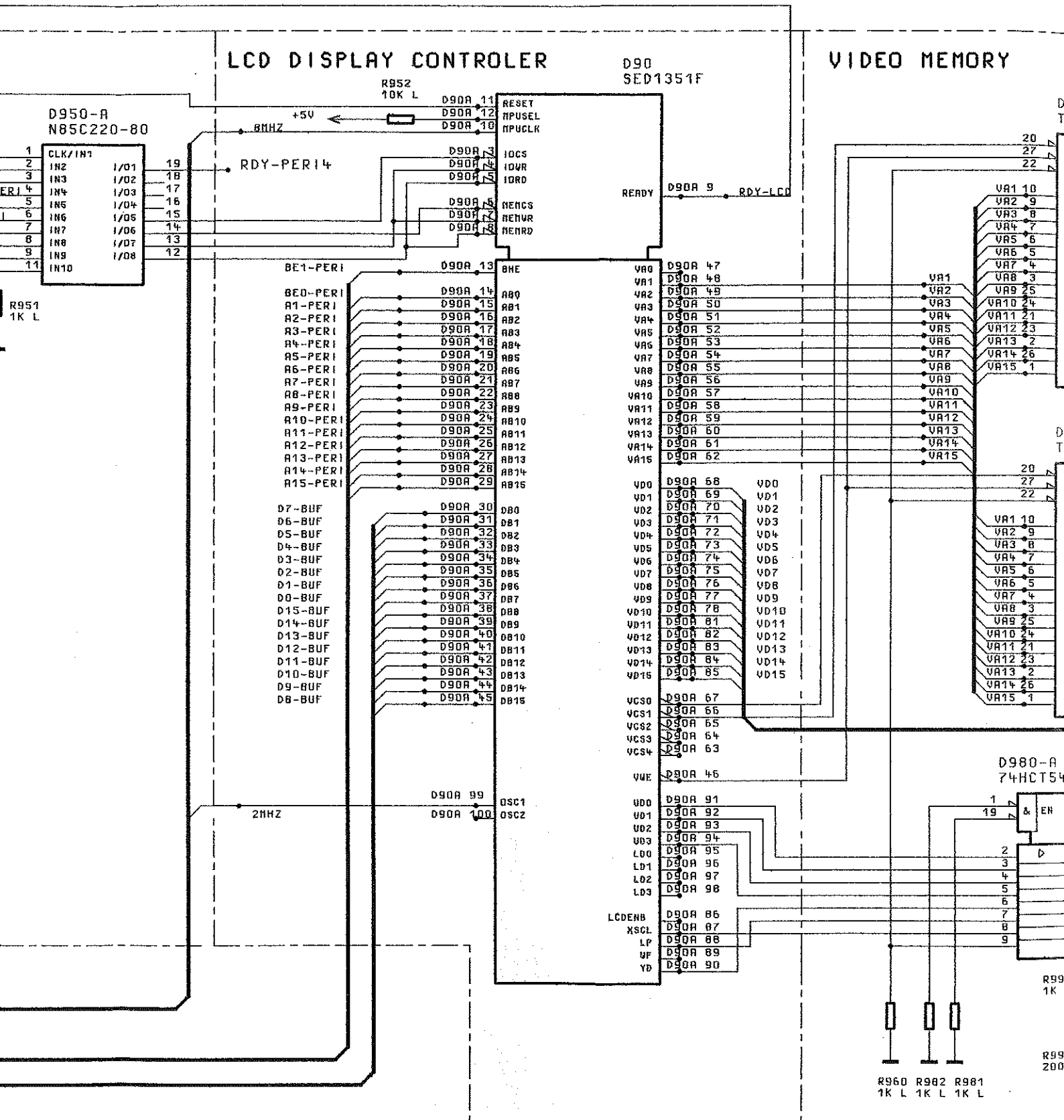


BEHALTEN WIR UNS ALLE RECHTE VOR FÜR DIESE UNTERLAGE

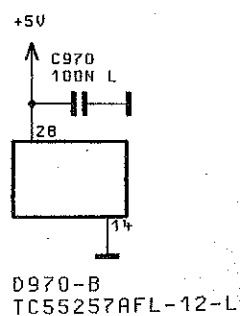
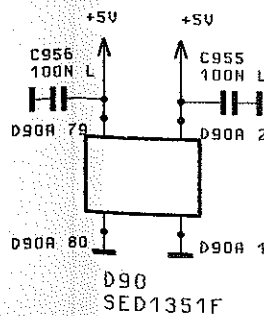
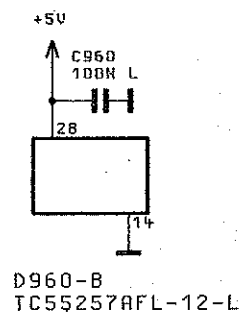
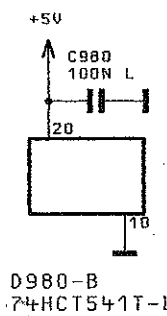
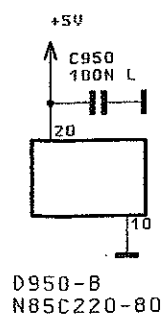
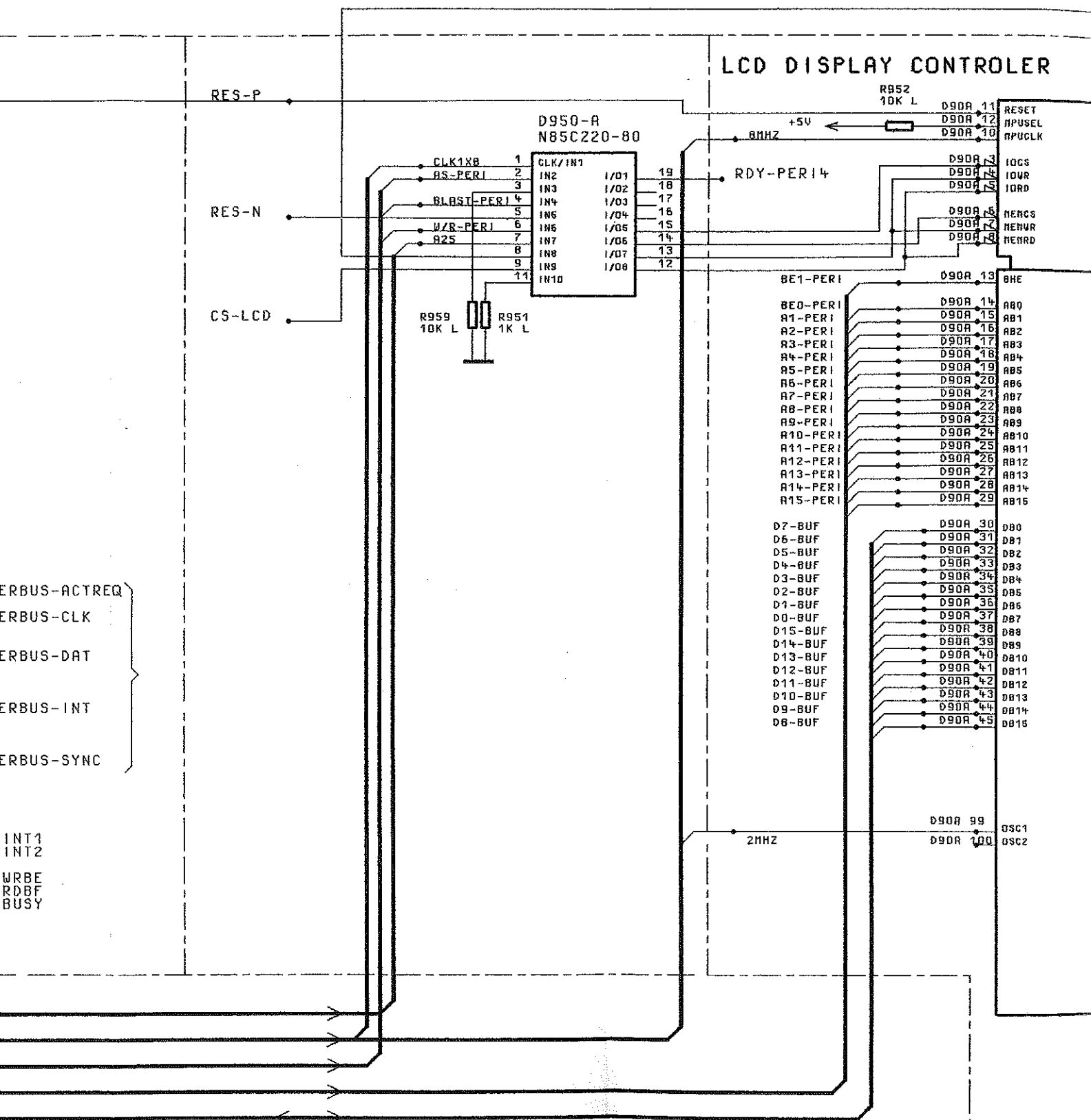




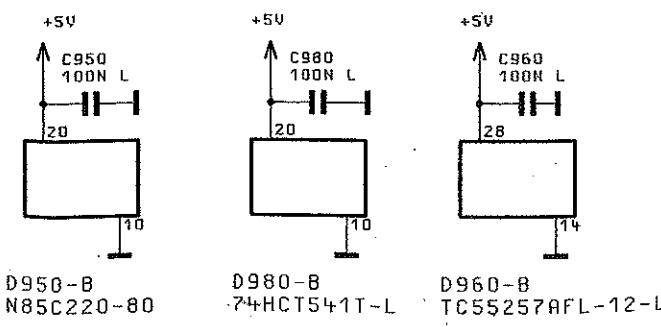
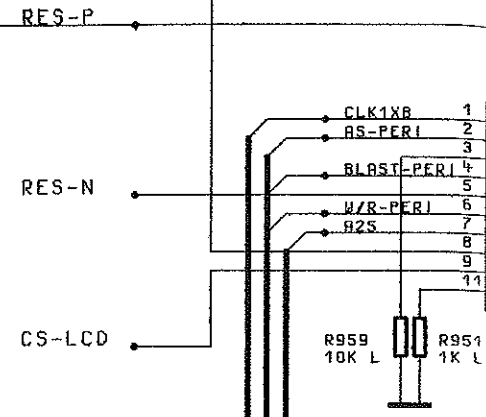
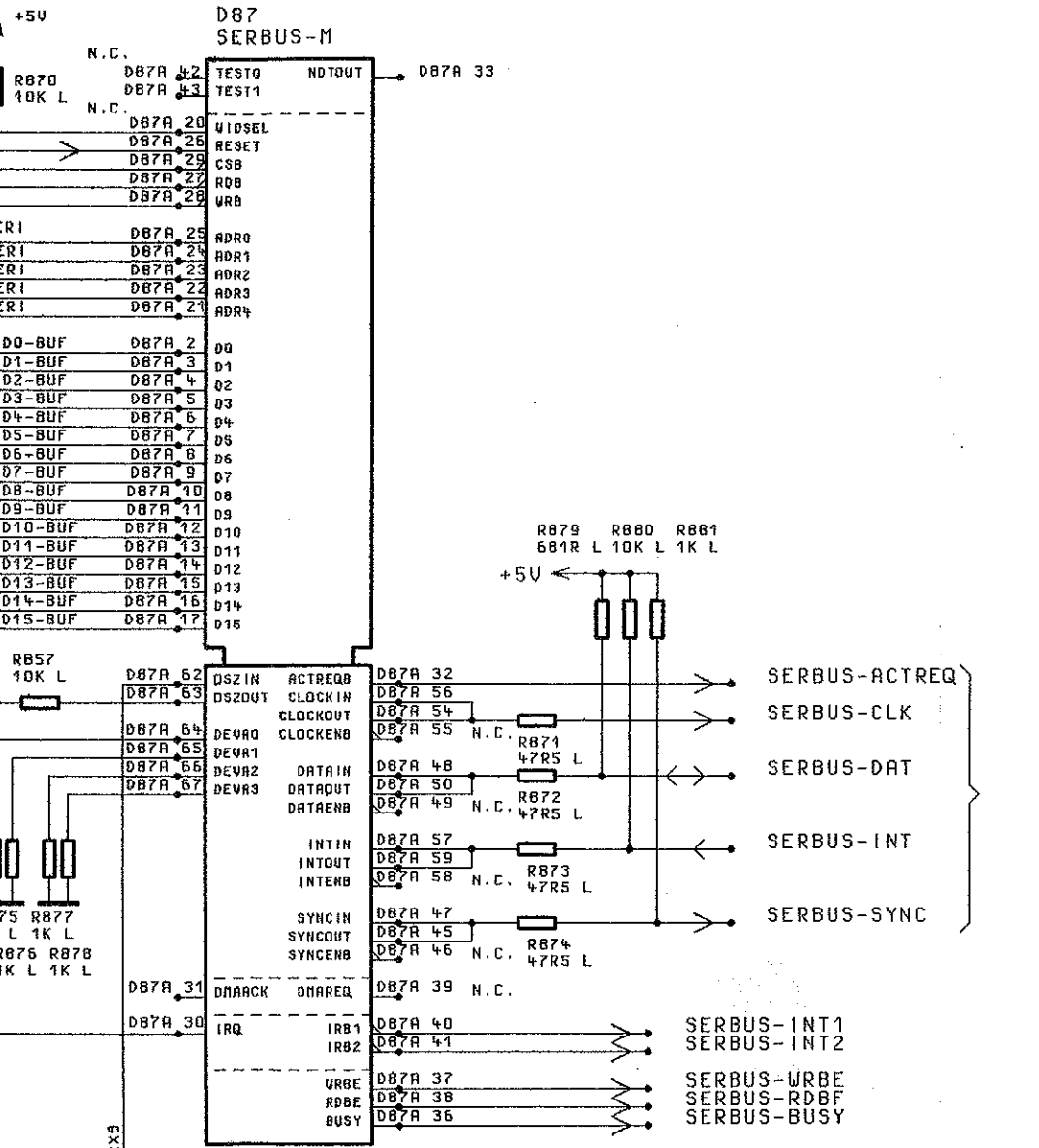
05/		19.04.94	DR	1GPK	TAG	NAME	BENENNUNG	
				BEARB.		JN	RECHNER PROCESSOR	
				GEPR.				
				NORN				
				PLOTT	03.05.94			
				 <b>ROHDE &amp; SCHWARZ</b>		ZEICHN.-NR.	<b>1035.7250.01S</b>	
REND. IND.	ENDERUNGS-MITTEILUNG	DATUM	NAME			REG. I.V.		1035.5005
							BLATT-NR.	11+
							v.	BL.



05/		19.04.94	DR	16PK	TAG	NAME
				BEARB.		JN
				GEPR.		
				NORN		
				PLOTT	03.05.94	
REND. IND.	RENDERUNGS-MITTEILUNG	DATUM	NAME	 <b>ROHDE &amp; SCHWARZ</b>		



JS-M

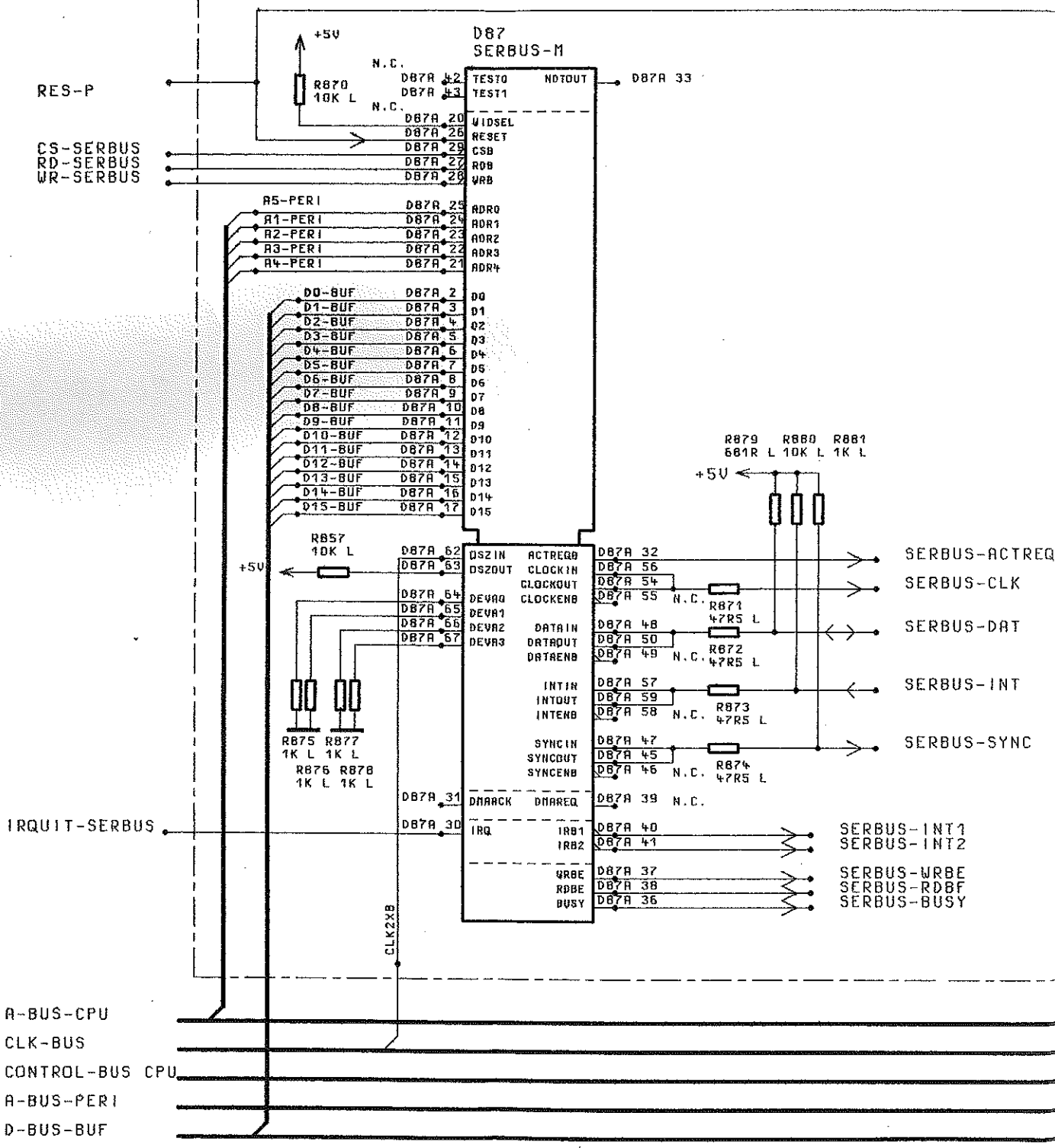


D950-B  
N85C220-80

D980-B  
74HCT541T-L

D960-B  
TC55257AFL-12-L

### SERBUS-M



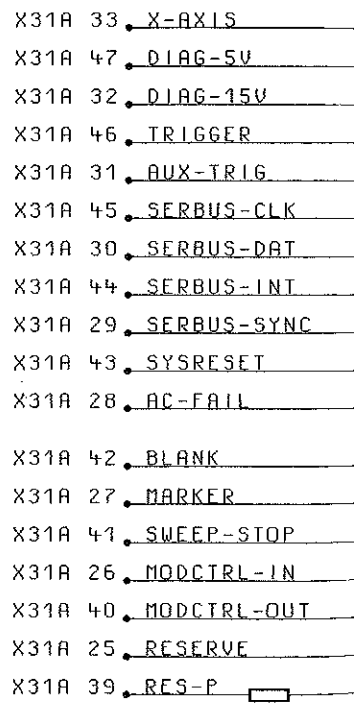
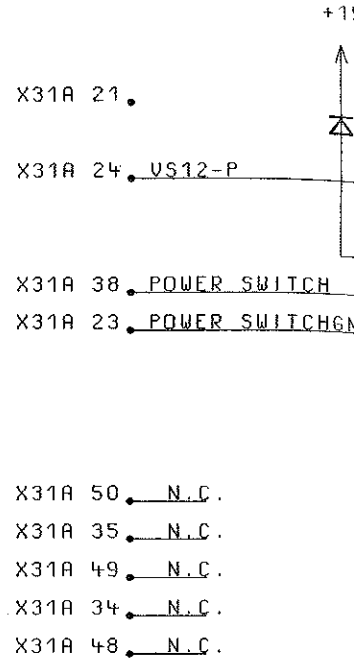
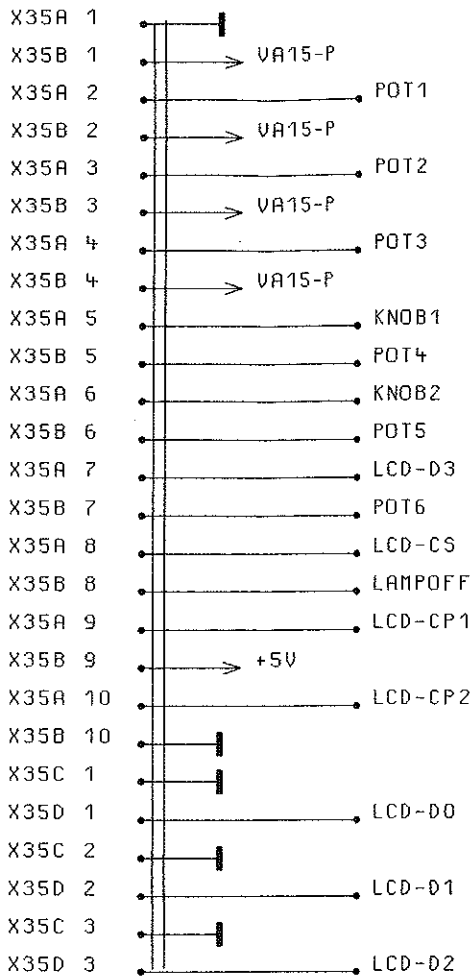
FUER DIESE UNTERLAGE  
BEHALTEN WIR UNS ALLE RECHTE VOR

ZEICHN.-NR.

D950-  
N85C2

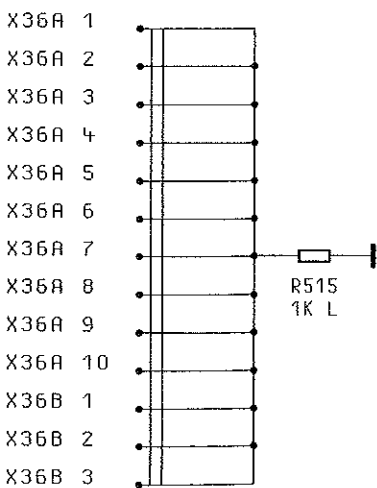


**KNOB**



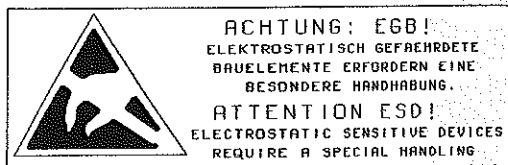
R611  
10R L


**KEYBOARD**



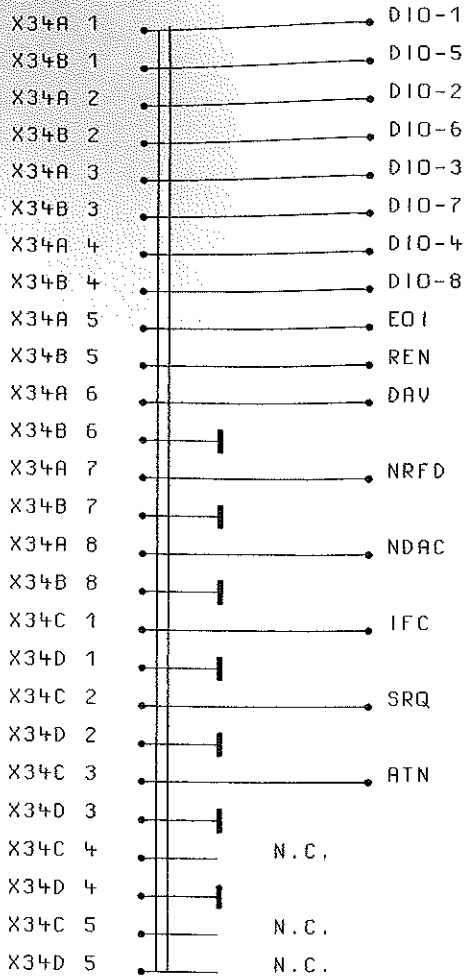
BINDENDE ANGABEN UEBER VARIANTEN,  
TRIMMWERTE, BAUTEILWERTE UND  
NICHT BESTUECKTE BAUTEILE SIEHE SA.

FOR B  
TRIMM  
NONFI

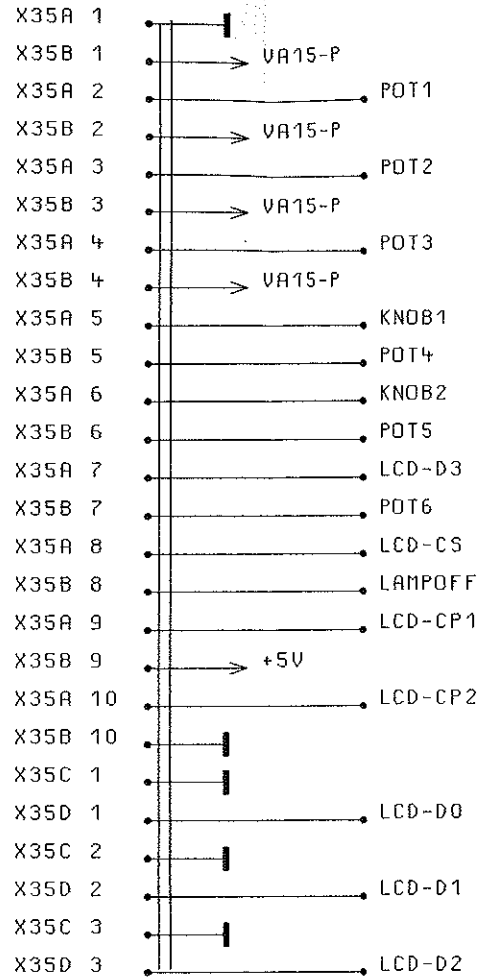


08/13	97-12-08	EI	MENP	TAG
			BEARB.	
			GEPR.	
			NORM	
			PLOTT	09.12.97
08/	13.03.95	DR	 <b>ROHDE&amp;S</b> ZU GERÄT SMP	
REND. IND.	RENDERUNGS- MITTEILUNG	DATUM		

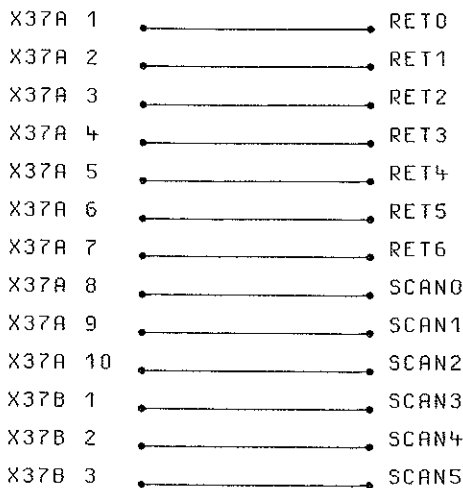
**IEC625**



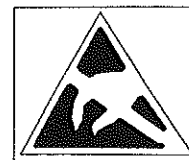
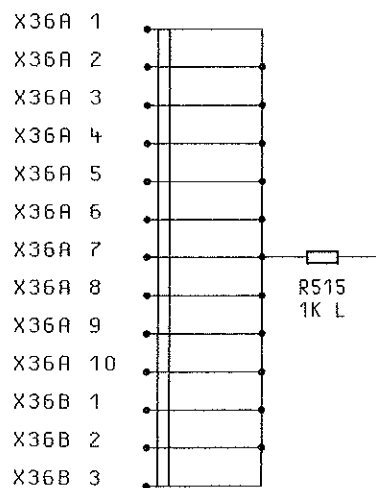
**KNOB**



**KEYBOARD**

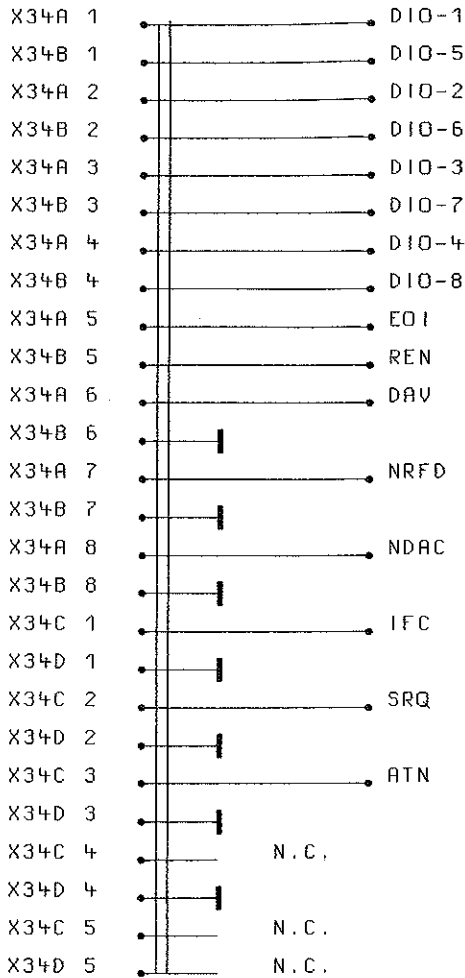


**KEYBOARD**

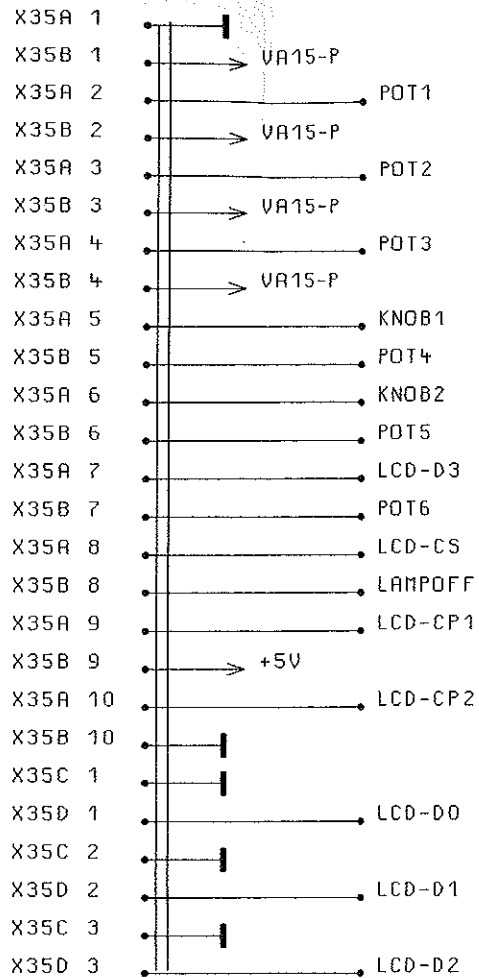


ACHTUNG: ELEKTROSTATISCH GEFÄHRDUNG  
 ELEKTROSTATISCH GEFÄHRDUNG  
 BAUELEMENTE ERFORDEREN  
 BESONDERE HANDHABUNG  
 ATTENTION: ELECTROSTATIC SENSITIVE  
 COMPONENTS REQUIRE A SPECIAL  
 HANDLING PROCEDURE

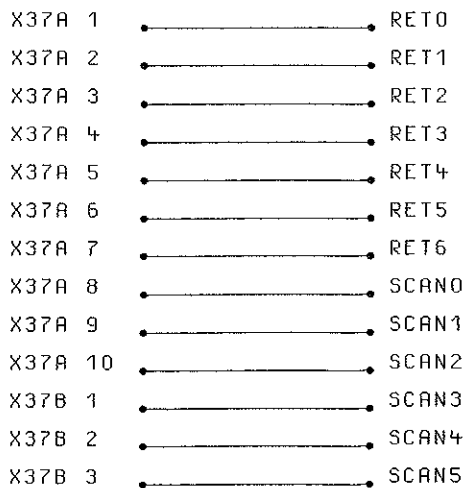
**IEC625**



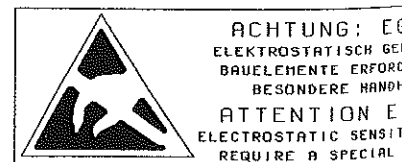
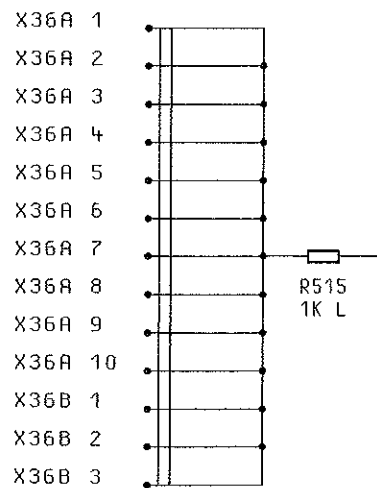
**KNOB**

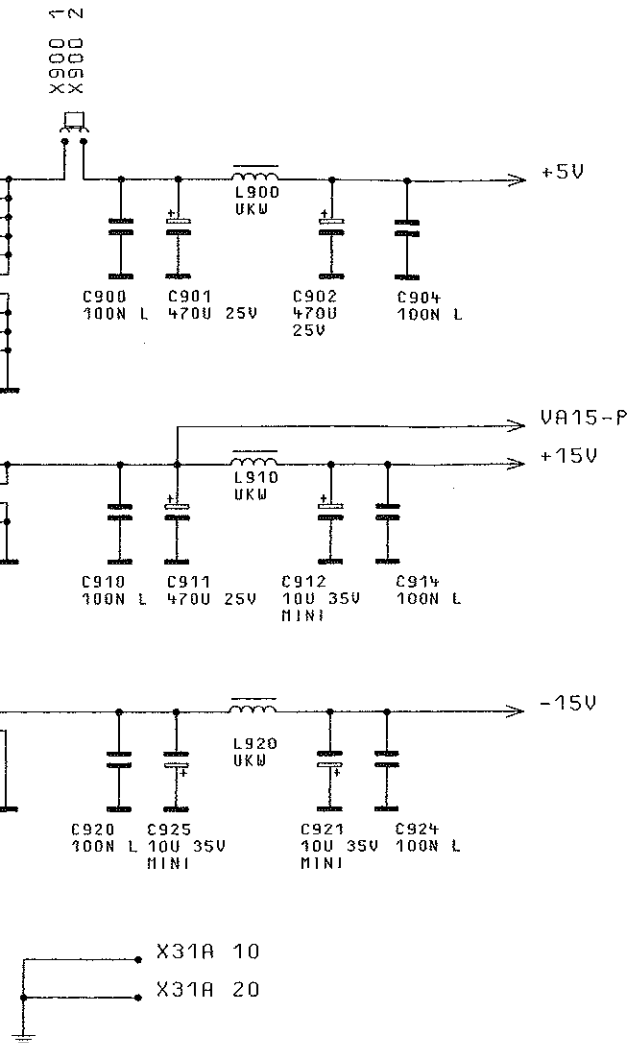


**KEYBOARD**

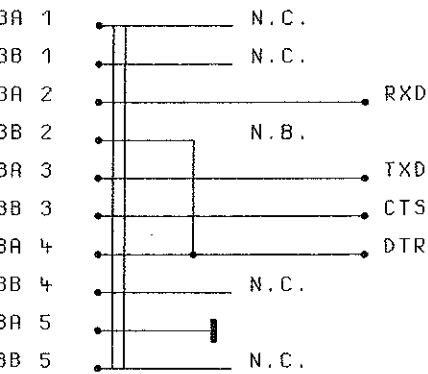


**KEYBOARD**

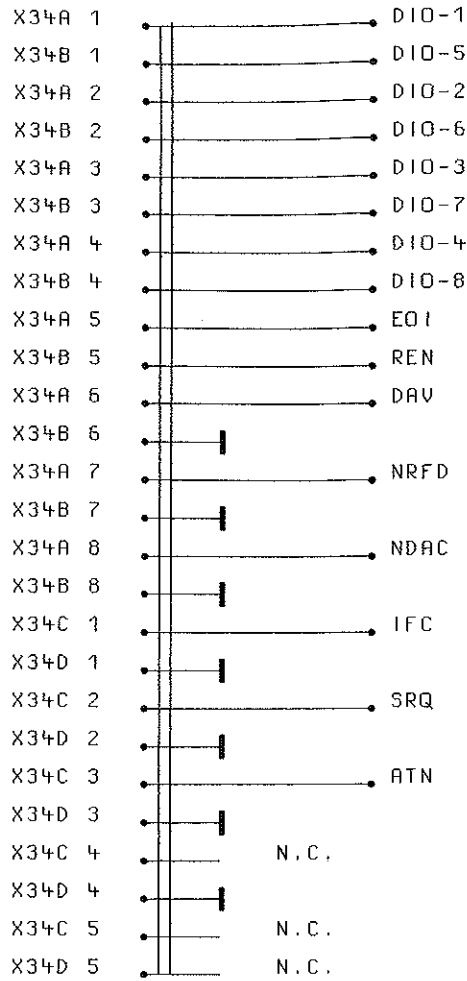




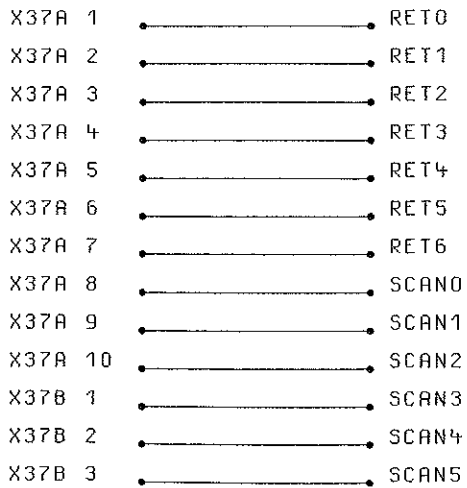
S232



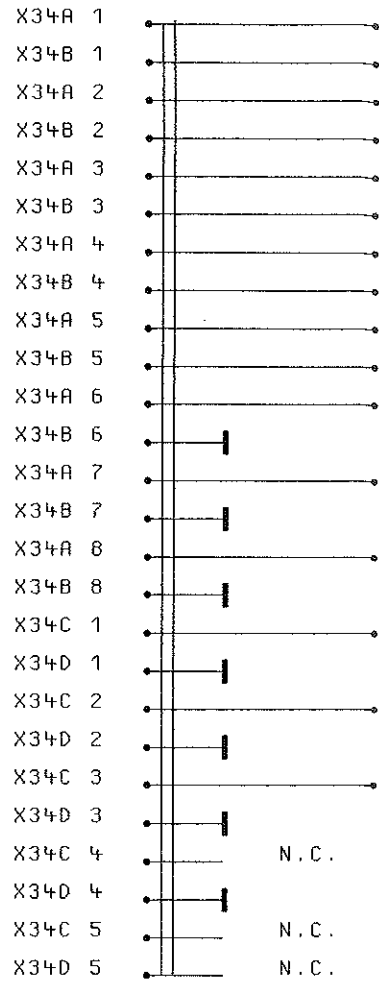
IEC625



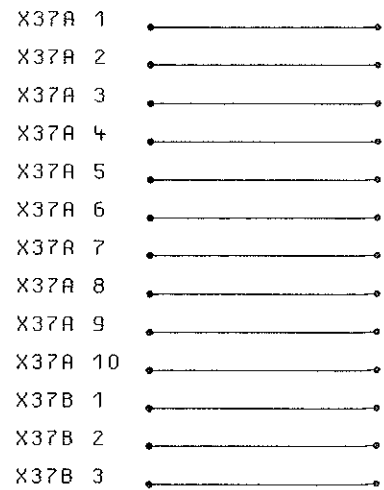
KEYBOARD



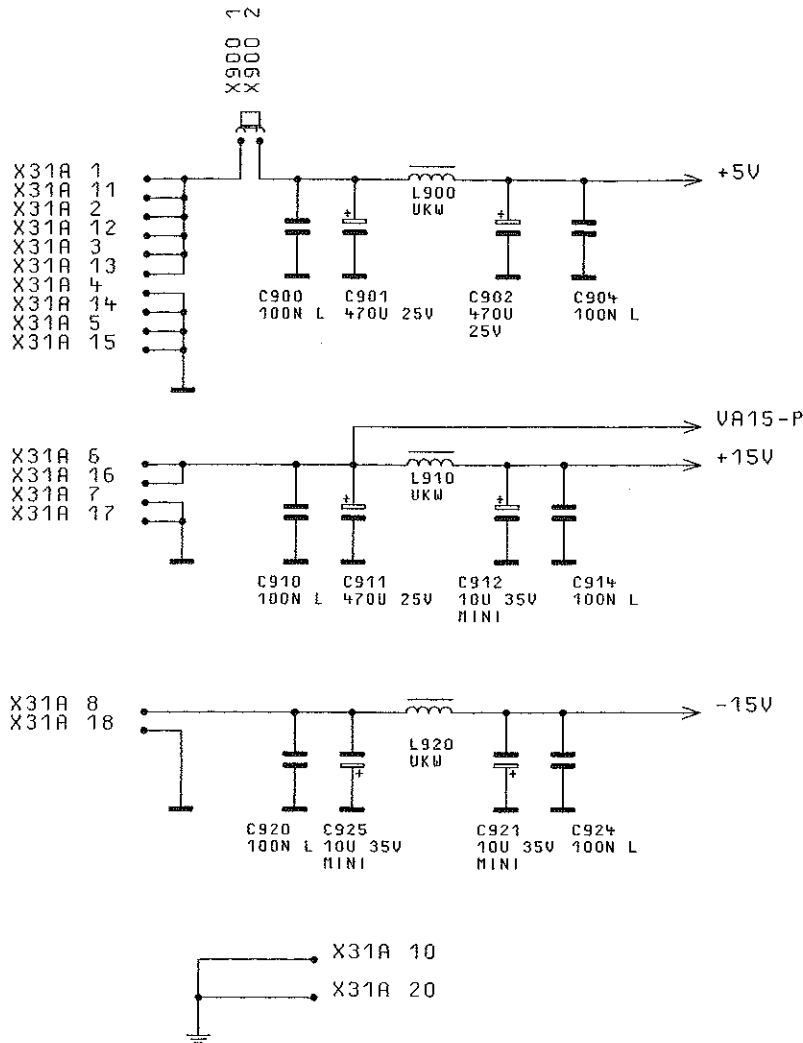
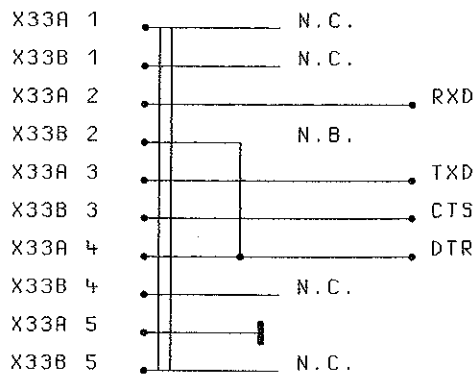
IEC625



KEYBOARD



RS232



FUER DIESE UNTERLAGE  
 BEHALTEN WIR UNS ALLE RECHTE VOR

ZEICHN.-NR.

Signal-Name	Page-No.:	Zones
+15V	05:	3F 08: 3A 6D 7D 7F 8D 9F 12: 3D 10F
+5V	02:	2B 2C 3D 3E 3F 4B 4E 6A 6E 7D 9D 10D 11D 11E 03: 5A 6D 6E 7F 8D 12F 04: 2F 3B 3E 4D 4E 4F 5F 6C 7B 05: 2A 3B 5F 06: 3A 4A 5A 6A 7D 07: 1A 2A 2E 3A 4A 5A 6A 6C 7D 9E 10C 10F 11F 08: 4A 5C 5E 9D 10D 09: 2A 3A 3B 4A 4B 5A 6E 10: 3A 3C 4A 5A 6A 7A 7C 7F 8A 8D 8E 9E 10E 11: 2D 2E 3D 5A 6A 7A 7E 12: 3E 7D
-15V	08:	3D 4A 5D 7C 8B 9D 12: 3D
100HZ	02:	6D 10: 3D
1KHZ	02:	6D 03: 10F 09: 3C
1MHZ	02:	6D 09: 3C
200HZ	02:	6D 10: 3D
2MHZ	02:	6D 11: 7C
8MHZ	02:	6D 09: 6B 11: 7E
A1	02:	9E 10E 03: 2C 04: 5C 7D 7E 9D 9E 05: 6D 6F 8D 8F
A1-PERI	03:	3C 06: 3D 09: 3C 6E 10: 6C 7D 11: 2E 7E
A10-MEM	03:	3E
Druck 03.05.94	Abt.1GPK	Name JN   Dat.03.05.94   Ae.Mi.   Aei. 05
ROHDE & SCHWARZ	Benennung	RECHNER PROCESSOR   13+
Typ. SMP	Reg in Verz. 1035.5005	V   Sachnummer 1035.7250   S

Signal-Name	Page-No.:	Zones
A10-MEM	04:	5C 7C 7E 9C 9E 05: 6C 6E 8C 8E
A10-PERI	03:	3E 11: 7D
A11-MEM	03:	3E 04: 5C 7C 7E 9C 9E 05: 6C 6E 8C 8E
A11-PERI	03:	3E 11: 7D
A12-MEM	03:	3E 04: 5C 7C 7E 9C 9E 05: 6C 6E 8C 8E
A12-PERI	03:	3F 11: 7D
A13-MEM	03:	3E 04: 5C 7C 7E 9C 9E 05: 6C 6E 8C 8E
A13-PERI	03:	3F 11: 7D
A14-MEM	03:	3E 04: 5C 7C 7E 9C 9E 05: 6C 6E 8C 8E
A14-PERI	03:	3F 11: 7D
A15-MEM	03:	3E 04: 5C 7C 7E 9C 9E 05: 6C 6E 8C 8E
A15-PERI	03:	3F 11: 7D
A16	02:	9E 10E 04: 5C 7C 7D 9C 9D 05: 6C 6E 8C 8E
A17	02:	9E 10E 04: 5C 7C 7D 9C 9D 05: 6C 6E 8C 8E
A18	02:	9E 10E 04: 2D 4B 05: 6C 6E 8C 8E
A19	02:	9E 10E
Druck 03.05.94	Abt.1GPK	Name JN   Dat.03.05.94   Ae.Mi.   Aei. 05
ROHDE & SCHWARZ	Benennung	RECHNER PROCESSOR   14+
Typ. SMP	Reg in Verz. 1035.5005	V   Sachnummer 1035.7250   S

Signal-Name	Page-No.:	Zones
A19	04:	2D 05: 4D 6E
A2	02:	9E 10E 03: 2C 04: 5C 7D 7E 9D 9E 05: 6D 6F 8D 8F
A2-PERI	03:	3C 06: 3D 09: 3C 6E 10: 7D 11: 2E 7E
A20	02:	9E 10E 05: 4D
A21	02:	9E 10E
A22	02:	9E 10E
A23	02:	9E 10E
A24	02:	9E 10E
A25	02:	9E 10E 11: 6E
A26	02:	9E 10E 06: 3E
A27	02:	9D 10D 03: 7F 06: 3E
A28	02:	9D 10D 03: 7F 06: 3E
A29	02:	9D 10D 03: 7F 06: 3E
A3	02:	9E 10E 03: 2C 04: 5C 7D 7E 9D 9E 05: 6D 6E 8D 8E
A3-PERI	03:	3C 06: 3D 09: 6E 10: 7D 11: 2E 7E
Druck 03.05.94	Abt.1GPK	Name JN   Dat.03.05.94   Ae.Mi.   Aei. 05
ROHDE & SCHWARZ	Benennung	RECHNER PROCESSOR   15+
Typ. SMP	Reg in Verz. 1035.5005	V   Sachnummer 1035.7250   S

Signal-Name	Page-No.:	Zones
A30	02:	9D 10D 03: 7E 06: 3E
A31	02:	9D 10D 03: 7E 06: 3D 3E
A4-MEM	03:	3D 04: 5C 7D 7E 9D 9E 05: 6D 6E 8D 8E
A4-PERI	03:	3D 11: 2E 7E
A5-MEM	03:	3D 04: 5C 7C 7E 9C 9E 05: 6D 6E 8D 8E
A5-PERI	03:	3D 11: 2E 7E
A6-MEM	03:	3D 04: 5C 7C 7E 9C 9E 05: 6D 6E 8D 8E
A6-PERI	03:	3D 11: 7D
A7-MEM	03:	3D 04: 5C 7C 7E 9C 9E 05: 6D 6E 8D 8E
A7-PERI	03:	3D 11: 7D
A8-MEM	03:	3D 04: 5C 7C 7E 9C 9E 05: 6D 6E 8D 8E
A8-PERI	03:	3E 11: 7D
A9-MEM	03:	3D 04: 5C 7C 7E 9C 9E 05: 6D 6E 8D 8E
A9-PERI	03:	3E 11: 7D
AC-FAIL	07:	5E 10: 1B 12: 11C
Druck 03.05.94	Abt.1GPK	Name JN   Dat.03.05.94   Ae.Mi.   AeI. 05
ROHDE & SCHWARZ	Benennung	RECHNER PROCESSOR   16+
Typ. SMP	Reg in Verz. 1035.5005	V   Sachnummer 1035.7250   S

Signal-Name	Page-No.:	Zones
AD1	02:	7E 8E 03: 5C
AD10	02:	7E 8E 03: 2E 5D
AD11	02:	7E 8E 03: 2E 5D
AD12	02:	7E 8E 03: 2E 2F 5E
AD13	02:	7E 8E 03: 2E 2F 5E
AD14	02:	7D 8D 03: 2E 2F 5E
AD15	02:	7D 8D 03: 2E 2F 5E
AD2	02:	7E 8E 03: 5C
AD3	02:	7E 8E 03: 5C
AD4	02:	7E 8E 03: 2D 5C
AD5	02:	7E 8E 03: 2D 5D
AD6	02:	7E 8E 03: 2D 5D
AD7	02:	7E 8E 03: 2D 5D
AD8	02:	7E 8E 03: 2D 2E 5D
AD9	02:	7E 8E 03: 2D 2E 5D
ALE	02:	10D 11D 03: 2B
AS	02:	10D 11D 03: 2B 04: 2C 05: 3C
AS-PERI	03:	3B
Druck 03.05.94	Abt.1GPK	Name JN   Dat.03.05.94   Ae.Mi.   Aei. 05
ROHDE & SCHWARZ	Benennung	RECHNER PROCESSOR   17+
Typ. SMP	Reg in Verz. 1035.5005	V   Sachnummer 1035.7250   S

Signal-Name	Page-No.: Zones
AS-PERI	06: 3C 09: 3D 10: 3F 11: 6E
ATN	09: 11C 12: 5D
AUX-TRIG	10: 2C 12: 11C
BEO	02: 9D 03: 2C 04: 2C 05: 3C
BEO-PERI	03: 3C 06: 3C 09: 3D 11: 7E
BE1	02: 9D 03: 2C 04: 2C 05: 3C
BE1-PERI	03: 3C 06: 3C 11: 7E
BLANK	03: 11D 12: 11C
BLAST	02: 10D 11D 03: 2B 04: 2C 05: 3C
BLAST-PERI	03: 3B 06: 3C 09: 3D 10: 3E 11: 6E
BUSY-A/D	07: 5E 08: 10C
CLK1XA	02: 6D 04: 2C 05: 3C
CLK1XB	02: 6D 06: 3C 09: 3D
Druck 03.05.94   Abt. 1GPK   Name JN   Dat. 03.05.94   Ae.Mi.   Aei. 05	
ROHDE & SCHWARZ	Benennung RECHNER PROCESSOR
18+	
Typ. SMP	Reg in Verz. 1035.5005 V   Sachnummer 1035.7250 S

Signal-Name	Page-No. : Zones
CLK1XB	10: 3F 11: 6E
CLK2XA	02: 6D
CLK2XB	02: 6D 11: 2B
CS-D/A-CONV	06: 3C 08: 1F
CS-EPROM	03: 8F 04: 1C
CS-FLASH	03: 8F 05: 2C
CS-FLASH1	05: 5D
CS-FLASH2	05: 5D 9D 9F
CS-IEC	06: 4E 09: 1D
CS-INTCONTR	06: 4E 09: 1D 10: 6C
CS-LCD	06: 4E 11: 5E
CS-RAM	03: 8F 04: 1C
CS-REG	06: 3C
CS-REG-VARI	03: 10F 04: 1C
CS-REG1	06: 4D 07: 5E
CS-REG2	06: 4D 08: 1D
CS-REG3	06: 5C 08: 1D
CS-REG4	06: 4D
CS-REG5	06: 4D
CS-SERBUS	06: 4E 10: 1E
Druck 03.05.94   Abt.1GPK   Name JN   Dat.03.05.94   Ae.Mi.	Aei. 05
ROHDE & SCHWARZ	Benennung RECHNER PROCESSOR 19+
Typ. SMP	Reg in Verz. 1035.5005 V   Sachnummer 1035.7250 S

Signal-Name	Page-No.:	Zones
CS-SERBUS	11:	1E
CS-TEST2SS	03:	8E 10: 1E
CS-TIMER	06:	4E 09: 1D
CS-UART	06:	4E 09: 1D 10: 7E
CTS	10:	11D 12: 3B
DO	02:	7E 8E 03: 5C
DO-BUF	03:	7C 9E 04: 6C 8D 10D 05: 8D 10D 06: 9C 07: 8D 08: 5E 10C 09: 5C 6D 10: 3D 7D 8C 11: 2E 7D
D1-BUF	03:	7C 9E 04: 6C 8D 10D 05: 8D 10D 06: 9D 07: 8D 08: 5E 10C 09: 5C 6D 10: 3D 7D 8C 11: 2E 7D
D10-BUF	03:	7D 10C 04: 6C 8E 10E 05: 8E 10E 07: 2C 8E 08: 3B 5E 10C 11: 2D 7C
D11-BUF	03:	7D 10C 04: 6C 8E 10E 05: 8E 10E 07: 2B 8E 08: 3B 5E 10B 11: 2D 7C
D12-BUF	03:	7E 10C 04: 6C 8E 10E
Druck 03.05.94	Abt.1GPK	Name JN   Dat.03.05.94   Ae.Mi.   Aei. 05
ROHDE & SCHWARZ	Benennung	RECHNER PROCESSOR   20+
Typ. SMP	Reg in Verz. 1035.5005	V   Sachnummer 1035.7250   S

Signal-Name	Page-No.: Zones
D12-BUF	05: 8E 10E 07: 2B 8E 08: 3B 11: 2D 7C
D13-BUF	03: 7E 10C 04: 6C 8E 10E 05: 8E 10E 07: 2B 8E 08: 3B 11: 2D 7C
D14-BUF	03: 7E 10C 04: 6C 8E 10E 05: 8E 10E 07: 2B 8E 08: 3B 11: 2D 7C
D15-BUF	03: 7E 10C 04: 6C 8E 10E 05: 8E 10E 07: 2B 8E 08: 3B 11: 2D 7D
D2-BUF	03: 7C 9E 04: 6C 8D 10D 05: 8D 10D 06: 9D 07: 8D 08: 5E 10C 09: 5C 6D 10: 3D 7D 8C 11: 2E 7D
D3-BUF	03: 7C 9E 04: 6C 8D 10D 05: 8D 10D 06: 9D 07: 8D 08: 5E 10C 09: 5C 6D 10: 3D 7D 8C 11: 2D 7D
D4-BUF	03: 7C 9D 04: 6C 8C 10C 05: 8D 10D 06: 9D 07: 8D 08: 5E 10C 09: 5C 6D 10: 3D 7D 8C
Druck 03.05.94	Abt.1GPK Name JN Dat.03.05.94 Ae.Mi. Aei. 05
ROHDE & SCHWARZ	Benennung RECHNER PROCESSOR 21+
Typ. SMP	Reg in Verz. 1035.5005 V Sachnummer 1035.7250 S

Signal-Name	Page-No.:	Zones
D4-BUF	11:	2D 7D
D5-BUF	03:	7D 9D
	04:	6C 8C 10C
	05:	8D 10D
	06:	9D
	07:	8D
	08:	5E 10C
	09:	5C 6D
	10:	3D 7D 8C
	11:	2D 7D
D6-BUF	03:	7D 9D
	04:	6C 8C 10C
	05:	8D 10D
	06:	9D
	07:	8D
	08:	5E 10C
	09:	5C 6D
	10:	3D 7D 8C
	11:	2D 7D
D7-BUF	03:	7D 9D
	04:	6C 8C 10C
	05:	8D 10D
	06:	9D
	07:	8D
	08:	5E 10C
	09:	5C 6D
	10:	3D 7D 8B
	11:	2D 7D
D8-BUF	03:	7D 10C
	04:	6C 8E 10E
	05:	8F 10F
	07:	2C 8E
	08:	3B 5E 10C
	11:	2D 7C
D9-BUF	03:	7D 10C
	04:	6C 8E 10E
	05:	8F 10F
	07:	2C 8E
	08:	3B 5E 10C
	11:	2D 7C
DAV	09:	11C
	12:	5E
DEN	02:	10D 11D
	03:	5D
DIAG-15V	08:	1C
Druck 03.05.94	Abt.1GPK	Name JN
		Dat.03.05.94
		Ae.Mi.
		Aei. 05
ROHDE & SCHWARZ	Benennung	RECHNER
		PROCESSOR
		22+
Typ. SMP	Reg in Verz.	1035.5005
	V	Sachnummer 1035.7250
		S

Signal-Name	Page-No.:	Zones
DIAG-15V	12:	11D
DIAG-5V	08:	1C 12: 11D
DIO-1	09:	11E 12: 5F
DIO-2	09:	11D 12: 5F
DIO-3	09:	11D 12: 5E
DIO-4	09:	11D 12: 5E
DIO-5	09:	11D 12: 5F
DIO-6	09:	11D 12: 5E
DIO-7	09:	11D 12: 5E
DIO-8	09:	11D 12: 5E
DIR-FF	03:	7C 07: 11E
DT/R	02:	10D 11D 03: 5D
DTR	10:	11D 12: 3B
EOI	09:	11C 12: 5E
IEC-INT-P	09:	11E 10: 2C
IFC	09:	11C 12: 5D
INT-RS232	10:	6C 7E
INT0-N	02:	8D 10: 5D
INT1-P	02:	8D
Druck 03.05.94	Abt.1GPK	Name JN   Dat.03.05.94   Ae.Mi.   Aei. 05
ROHDE & SCHWARZ	Benennung	RECHNER PROCESSOR   23+
Typ. SMP	Reg in Verz. 1035.5005	V   Sachnummer 1035.7250   S

Signal-Name	Page-No.:	Zones
INT1-P	10:	5E
INTA-N	02: 09: 10:	8D 1D 2B 6C
INTR-P	02: 10:	8D 8C
IRQUIT-SERBUS	03: 11:	11C 1C
KEY-INT-P	03: 07: 10:	7C 11C 1D
KEY-STROKE	07:	11C
KNOB-INT-P	03: 07: 10:	7C 11E 1C
KNOB1	07: 12:	8E 7E
KNOB2	07: 12:	8E 7E
LAMPOFF	03: 12:	11C 7D
LCD-CP1	11: 12:	11B 7D
LCD-CP2	11: 12:	11B 7D
LCD-CS	11: 12:	11B 7D
LCD-D0	11: 12:	11C 7D
LCD-D1	11: 12:	11C 7C
LCD-D2	11: 12:	11B 7C
LCD-D3	11: 12:	11B 7E
MARKER	03:	11D
Druck 03.05.94	Abt.1GPK	Name JN
		Dat.03.05.94
		Ae.Mi.
		Aei. 05
ROHDE & SCHWARZ	Benennung	RECHNER PROCESSOR
		24+
Typ. SMP	Reg in Verz. 1035.5005	V
	Sachnummer 1035.7250	S

Signal-Name	Page-No.:	Zones
MARKER	12:	11C
MODCTRL-IN	03: 12:	7C 11B
MODCTRL-OUT	03: 12:	11E 11B
NDAC	09: 12:	11B 5D
NRFD	09: 12:	11B 5E
POT1	11: 12:	11B 7F
POT2	11: 12:	11B 7E
POT3	11: 12:	11B 7E
POT4	11: 12:	11B 7E
POT5	11: 12:	11B 7E
POT6	11: 12:	11B 7D
RD-MEM1	03: 04:	7C 5D
RD-PERI1	06: 07: 08:	4C 5E 1D
RD-PERI2	09: 10:	4D 6C 7D
RD-SERBUS	10: 11:	4E 1E
RDY-LCD	11:	9E
RDY-MEM1	02: 04:	2C 3C
RDY-MEM2	02: 05:	2C 4C
RDY-PERI1	02:	2C
Druck 03.05.94	Abt.1GPK	Name JN
		Dat.03.05.94
		Ae.Mi.
		Aei. 05
ROHDE & SCHWARZ	Benennung	RECHNER PROCESSOR
		25+
Typ. SMP	Reg in Verz. 1035.5005	V
	Sachnummer 1035.7250	S

Signal-Name	Page-No.:	Zones			
RDY-PER11	06:	4C			
RDY-PER12	02:	2C			
	09:	4D			
RDY-PER13	02:	2C			
	10:	4F			
RDY-PER14	02:	2C			
	11:	7E			
READY-N	02:	8D			
REN	09:	11C			
	12:	5E			
RES-IEC-P	09:	1E			
	10:	4E			
RES-N	02:	6E			
	04:	1F			
	05:	2C			
	06:	2C			
	07:	2C			
	08:	1F			
	09:	1D			
	10:	1E			
	11:	5E			
RES-P	02:	6F			
	03:	9E			
	09:	1E			
	10:	7E			
	11:	5F			
	12:	11B			
RESERVE	03:	11E			
	12:	11B			
RESIN2	02:	4E			
	04:	6F			
RET0	07:	2D			
	12:	5C			
RET1	07:	2D			
	12:	5C			
RET2	07:	2D			
	12:	5C			
RET3	07:	2D			
	12:	5C			
Druck 03.05.94	Abt.1GPK	Name JN	Dat.03.05.94	Ae.Mi.	Aei. 05
ROHDE & SCHWARZ	Benennung	RECHNER			26+
		PROCESSOR			
Typ. SMP	Reg in Verz.	1035.5005	V	Sachnummer	1035.7250 S

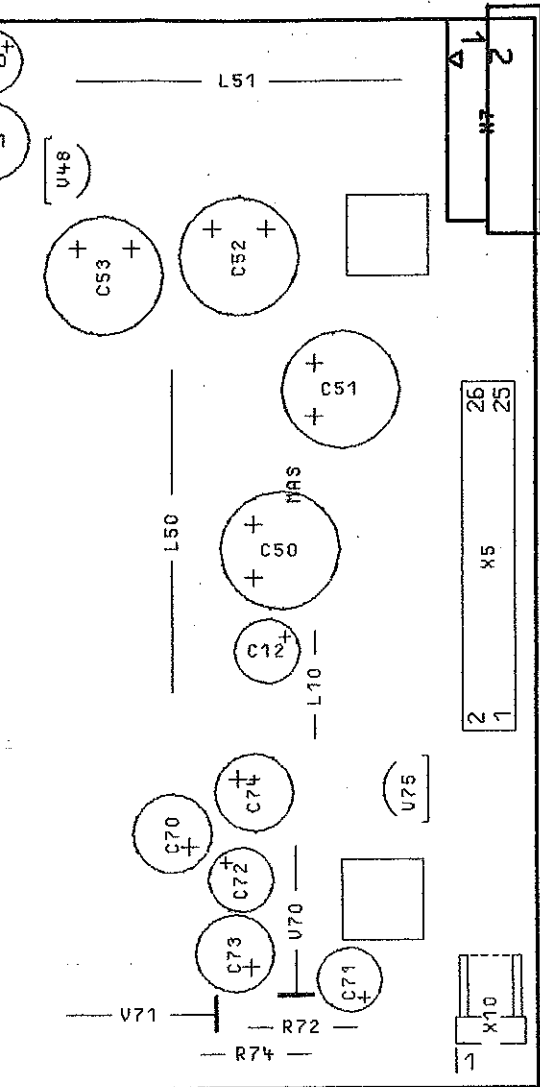
Signal-Name	Page-No.:	Zones
RET4	07: 2D 12: 5B	
RET5	07: 2D 12: 5B	
RET6	07: 2D 12: 5B	
RXD	10: 11D 12: 3B	
SCAN0	07: 4C 12: 5B	
SCAN1	07: 4C 12: 5B	
SCAN2	07: 4C 12: 5B	
SCAN3	07: 4B 12: 5B	
SCAN4	07: 4B 12: 5B	
SCAN5	07: 4B 12: 5B	
SERBUS-ACTREQ	07: 5E 10: 1B 11: 4D	
SERBUS-BUSY	07: 5E 11: 4B	
SERBUS-CLK	11: 4D 12: 11C	
SERBUS-DAT	11: 4C 12: 11C	
SERBUS-INT	11: 4C 12: 11C	
SERBUS-INT1	07: 5E 10: 1B 11: 4C	
SERBUS-INT2	07: 5E 10: 1B 11: 4C	
Druck 03.05.94	Abt. 1GPK	Name JN   Dat. 03.05.94   Ae.Mi.   Aei. 05
ROHDE & SCHWARZ	Benennung RECHNER PROCESSOR	27+
Typ. SMP	Reg in Verz. 1035.5005 V	Sachnummer 1035.7250 S

Signal-Name	Page-No.:	Zones
SERBUS-RDBF	07: 5E 11: 4C	
SERBUS-SYNC	11: 4C 12: 11C	
SERBUS-WRBE	07: 5E 11: 4C	
SRQ	09: 11C 12: 5D	
SWEEP-STOP	03: 7C 12: 11B	
SYSRESET	02: 2E 12: 11C	
T2-INT0	09: 5C 10: 2C	
T2-INT2	09: 5C 10: 2C	
TRIGGER	10: 1C 12: 11C	
TST-BATT	04: 2D 08: 5B	
TXD	10: 11D 12: 3B	
UBATT	02: 7A 04: 2F 6B	
UBATT-TST	04: 3E 08: 1C	
UREF-D/A	08: 1C 7F	
VA1	11: 10D 10E	
VA10	11: 10C 10D 10E	
VA11	11: 10C 10D 10E	
VA12	11: 10C 10D 10E	
VA13	11: 10C 10D 10E	
VA14	11: 10C 10D 10E	
Druck 03.05.94   Abt.1GPK   Name JN   Dat.03.05.94   Ae.Mi.   Aei. 05		
ROHDE & SCHWARZ	Benennung RECHNER PROCESSOR	28+
Typ. SMP	Reg in Verz. 1035.5005 V	Sachnummer 1035.7250 S

Signal-Name	Page-No.:	Zones
VA15	11:	10C 10D 10E
VA15-P	12:	3E 7E 7F
VA2	11:	10D 10E
VA3	11:	10D 10E
VA4	11:	10D 10E
VA5	11:	10D 10E
VA6	11:	10D 10E
VA7	11:	10D 10E
VA8	11:	10D 10E
VA9	11:	10D 10E
VD0	11:	9D 11D
VD1	11:	9D 11D
VD10	11:	9D 11E
VD11	11:	9C 11E
VD12	11:	9C 11E
VD13	11:	9C 11E
VD14	11:	9C 11E
VD15	11:	9C 11E
VD2	11:	9D 11D
VD3	11:	9D 11D
VD4	11:	9D 11D
VD5	11:	9D 11D
VD6	11:	9D 11D
VD7	11:	9D 11D
VD8	11:	9D 11E
VD9	11:	9D 11E
VPP	05:	5E 8C 8E 10C 10E
Druck 03.05.94	Abt. 1GPK	Name JN   Dat. 03.05.94   Ae.Mi.   Aei. 05
ROHDE & SCHWARZ	Benennung	RECHNER PROCESSOR   29+
Typ. SMP	Reg in Verz. 1035.5005	V   Sachnummer 1035.7250   S

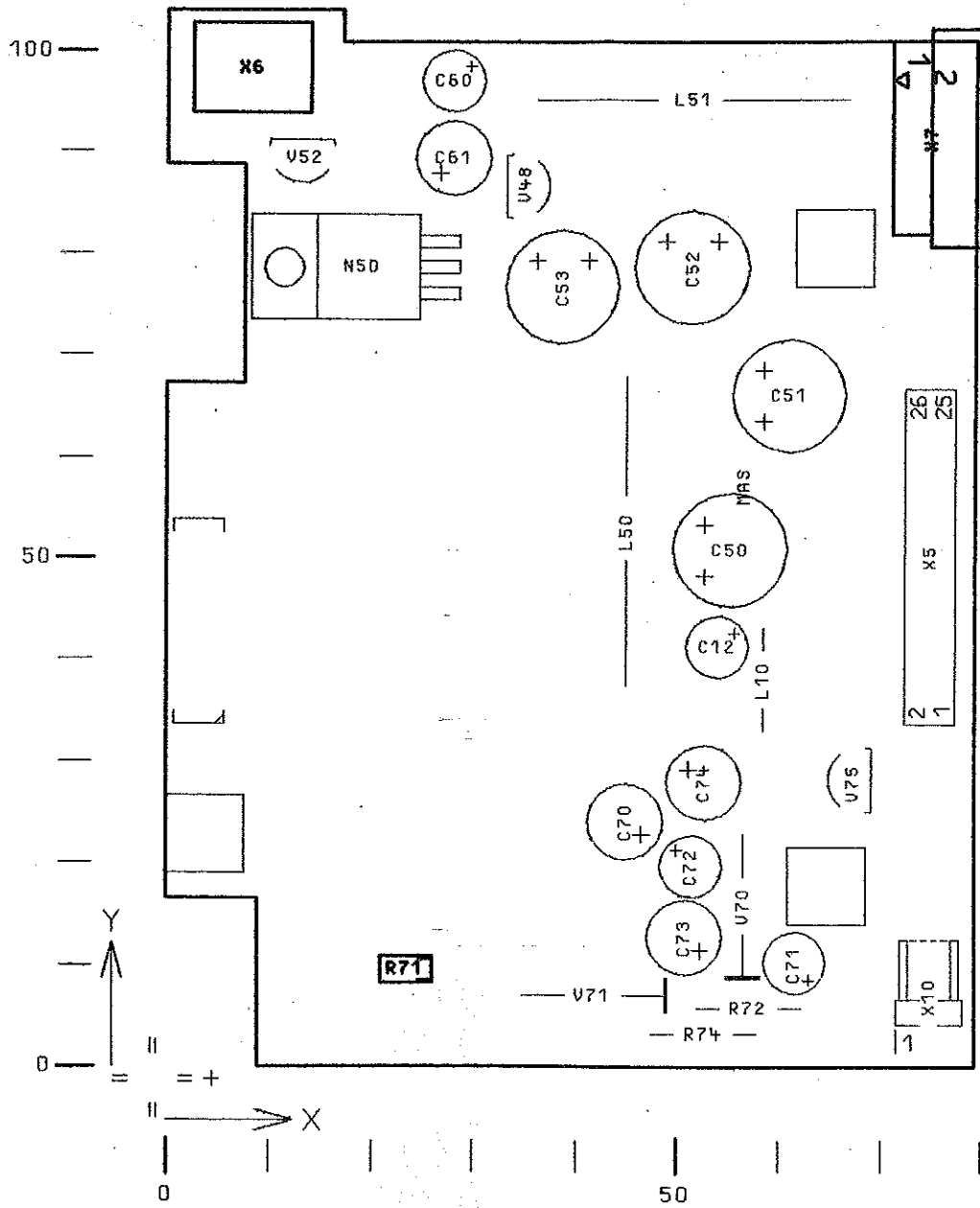
Signal-Name	Page-No.: Zones
VPP	08: 1C
VPP-EIN	03: 11E 05: 2E
W/R	02: 10D 11D 03: 2B 04: 2C 05: 3C
W/R-PERI	03: 3B 06: 3C 09: 3D 10: 3E 11: 6E
WR-D/A-CONV	06: 4C 08: 1F
WR-PERI1-HIGH	06: 4C
WR-PERI1-LOW	06: 4C
WR-PERI2	09: 4D 10: 6C 7E
WR-RAM-LOW	03: 9E 04: 6E
WR-REG1-HIGH	06: 10F 07: 2C
WR-REG2-HIGH	06: 10E 08: 1B
WR-REG4-LOW	06: 10E 10: 1E
WR-SERBUS	10: 4E 11: 1E
X-AXIS	08: 1C 9E 12: 11D

Druck 03.05.94	Abt. 1GPK	Name JN	Dat. 03.05.94	Ae.Mi.	Aei. 05
ROHDE & SCHWARZ	Benennung	RECHNER PROCESSOR			30-
Typ. SMP	Reg in Verz.	1035.5005	V	Sachnummer 1035.7250	S



50


05/	48730 90	07.04.94	JN	1GPK	TAG	NAME	BENENNUNG		Z
				BEARB.		JN	DREHGEBER KNOB ASSEMBLY		
				GEPR.		DR			
				NORM					
				PLDTT	07.04.94				
				 <b>ROHDE &amp; SCHWARZ</b>		ZEICHN.-NR.		BLATT-NR.	
						1035.5592.01		ED	1+
REND. IND.	RENDERUNGS-MITTEILUNG	DATUM	NAME	ZU GERÄT	SMP	REG. I. V.	1035.5005	ERSTE Z.	1035.5440



**ACHTUNG: EGB!**  
ELEKTROSTATISCH GEFÄHRLICHTE  
BAUELEMENTE ERFORDERN EINE  
BESONDERE HANDHABUNG.  
**ATTENTION ESD!**  
ELECTROSTATIC SENSITIVE DEVICES  
REQUIRE A SPECIAL HANDLING

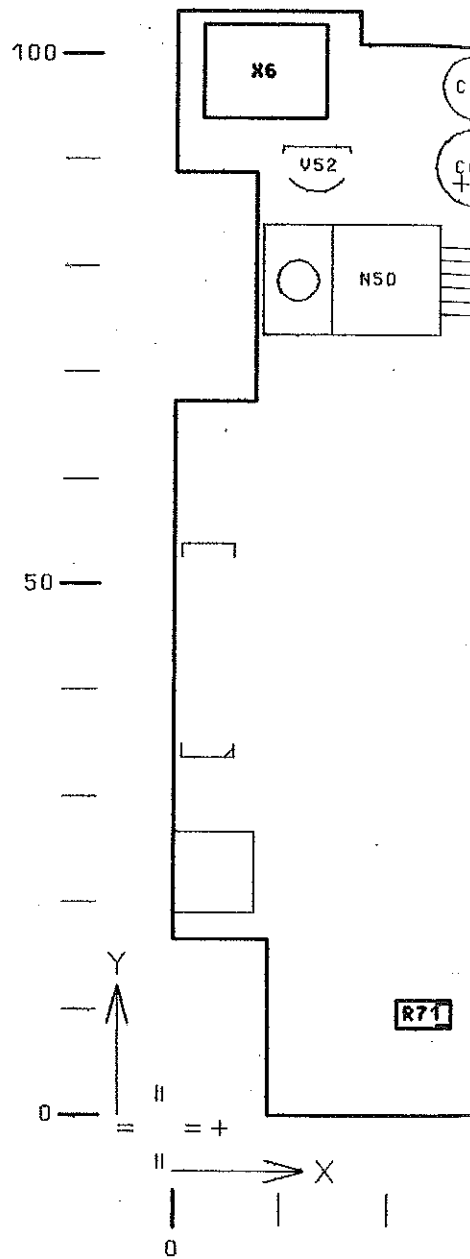
BINDENDE ANGABEN UEBER VARIANTEN,  
TRIMMWERTE, BAUTEILWERTE UND  
NICHT BESTUECKTE BAUTEILE SIEHE SA.

FOR BINDING INFORMATION ON MODELS,  
TRIMMING AND COMPONENTS VALUES AND  
NONFITTED COMPONENTS SEE PARTS LIST.

06/	48730 90	07.04.94	JN	1GPK	TAG
				BEARB.	
				GEPR.	
				NORM	
				PLOTT	07.04.94
REND. IND.	RENDERUNGS- MITTEILUNG	DATUM	NAMEN	 ROHDE & SCHWABE ZU GERÄT SMP	

DIESE ZEICHNUNG IST EINE VORLAGE FÜR DIE HERSTELLUNG VON DRUCKWERKEN. WENN SIE DIESE ZEICHNUNG BEHALTEN WIR UNS ALLE RECHTE VORRESERVIERT. WENN SIE DIESE ZEICHNUNG BEHALTEN WIR UNS ALLE RECHTE VORRESERVIERT. WENN SIE DIESE ZEICHNUNG BEHALTEN WIR UNS ALLE RECHTE VORRESERVIERT.

F  
E  
D  
C  
B  
A



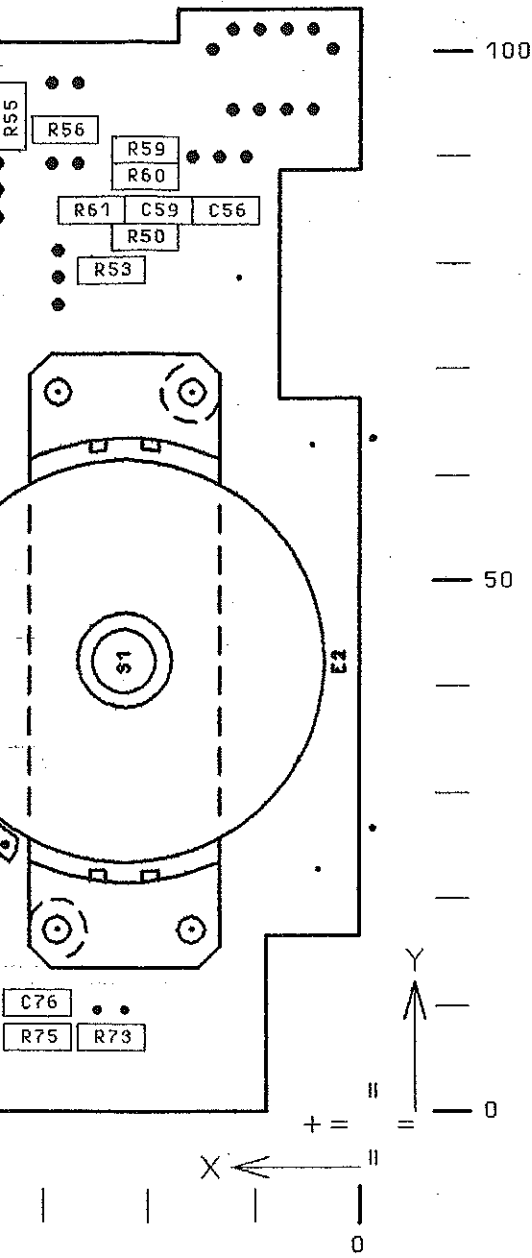
DARSTELLUNG SEITE B  
VIEW ON SIDE B



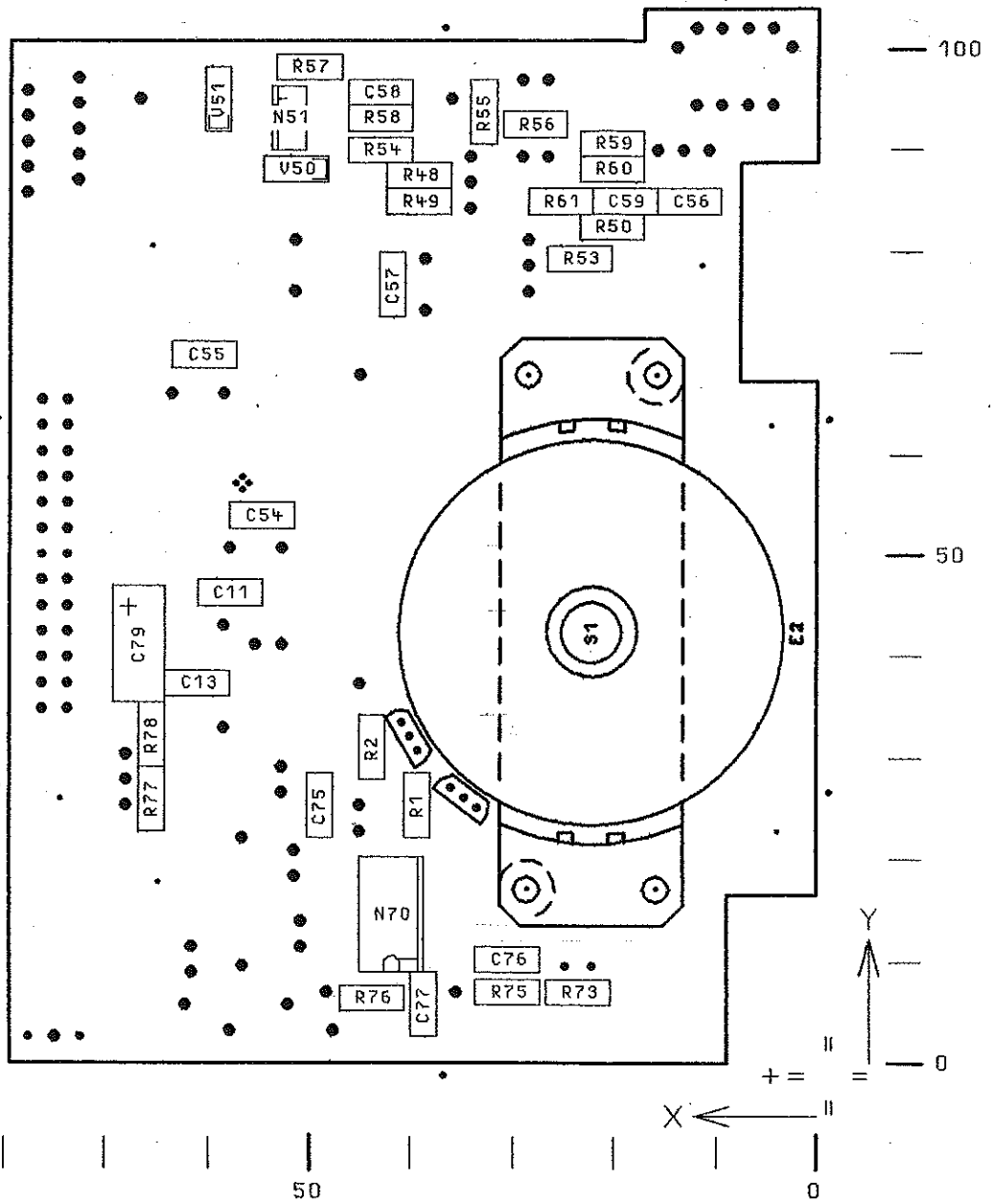
**ACHTUNG: EGB!**  
ELEKTROSTATISCH GEFÄHRDETE  
BAUELEMENTE ERFORDERN EINE  
BESONDERE HANDHABUNG.  
**ATTENTION ESD!**  
ELECTROSTATIC SENSITIVE DEVICES  
REQUIRE A SPECIAL HANDLING

BINDENDE ANGABEN UEBER VARIANTEN,  
TRIMMWERTE, BAUTEILWERTE UND  
NICHT BESTUECKTE BAUTEILE SIEHE S...

FOR BINDING INFORMATION ON MODELS,  
TRIMMING AND COMPONENTS VALUES AND  
NONFITTED COMPONENTS SEE PARTS LIS...



06/	48730 90	07.04.94	JN	1GPK	TAG	NAME	BENENNUNG		Z
				BEARB.		JN	DREHGEBER KNOB ASSEMBLY		
				GEPR.		DR			
				NORM					
				PLOTT	07.04.94		ZEICHN.-NR.		BLATT-NR.
						1035.5592.01		ED	2+
REND. IND.	RENDERUNGS- MITTEILUNG	DATUM	NAME	<b>ROHDE &amp; SCHWARZ</b> ZU GERÄT SMP		REG. I. V.	1035.5005	ERSTE Z.	1035.5440

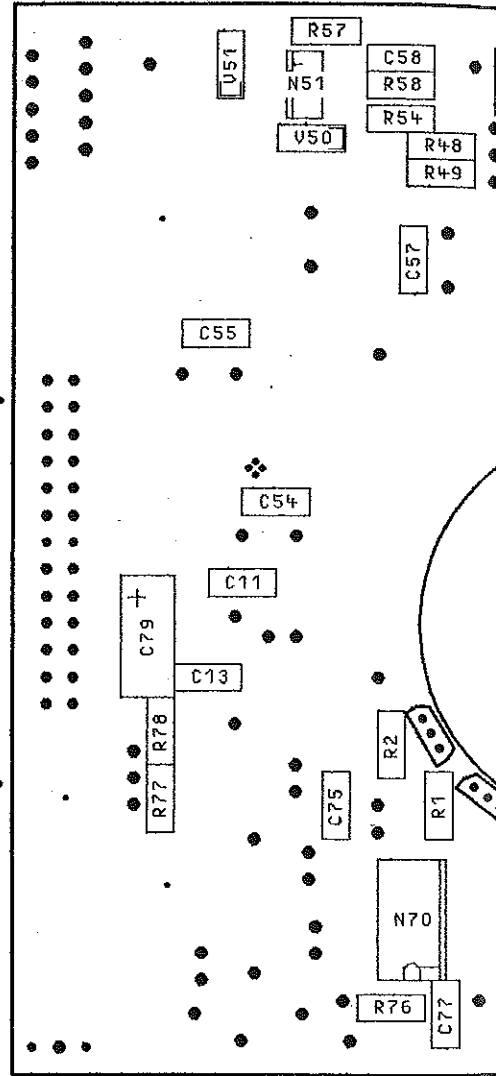


**ACHTUNG: EGB!**  
ELEKTROSTATISCH GEFÄHRDETE  
BAUELEMENTE ERFORDERN EINE  
BESONDERE HANDHABUNG.  
**ATTENTION ESD!**  
ELECTROSTATIC SENSITIVE DEVICES  
REQUIRE A SPECIAL HANDLING

BINDENDE ANGABEN UEBER VARIANTEN,  
TRIMMWERTE, BAUTEILWERTE UND  
NICHT BESTUECKTE BAUTEILE SIEHE SA.  
  
FOR BINDING INFORMATION ON MODELS,  
TRIMMING AND COMPONENTS VALUES AND  
NONFITTED COMPONENTS SEE PARTS LIST.

06/	48730 90	07.04.94	JN	1GPK	TAG
				BEARB.	
				GEPR.	
				NORM	
				PLOTT	07.04.94
REND. IND.	RENDERUNGS-NITTEILUNG	DATUM	NAMEN		
				ZU GERÄT:	SMP

F  
E  
D  
C  
B  
A  
DIESE ZEICHNUNG BEHALTEN WIR UNS ALLE RECHTE VOR  
DIESE ZEICHNUNG IST EIN RECHNERAUSDRUCK, ÄNDERUNGEN KÖNNEN NUR DURCH REVISIONEN DES DATENSATZES ERFOLGEN



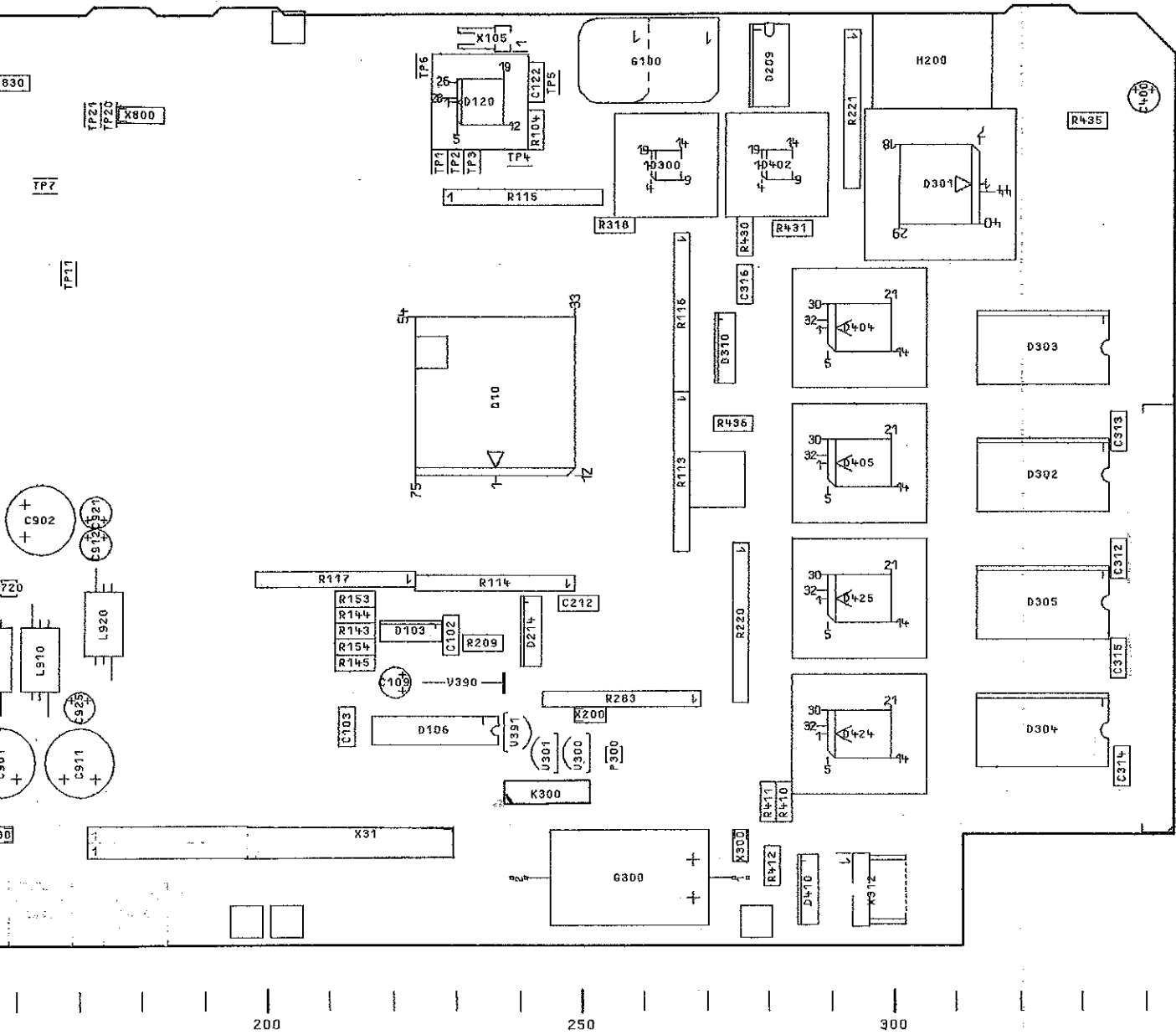
DARSTELLUNG SEITE A  
VIEW ON SIDE A



ACHTUNG: ESD!  
ELEKTROSTATISCH GEFÄHRDETE  
BAUELEMENTE ERFORDERN EINE  
BESONDERE HANDHABUNG.  
ATTENTION ESD!  
ELECTROSTATIC SENSITIVE DEVICES  
REQUIRE A SPECIAL HANDLING

BINDENDE ANGABEN UEBER VARIANTEN,  
TRIMMWERTE, BAUTEILWERTE UND  
NICHT BESTUECKTE BAUTEILE SIEHE SA

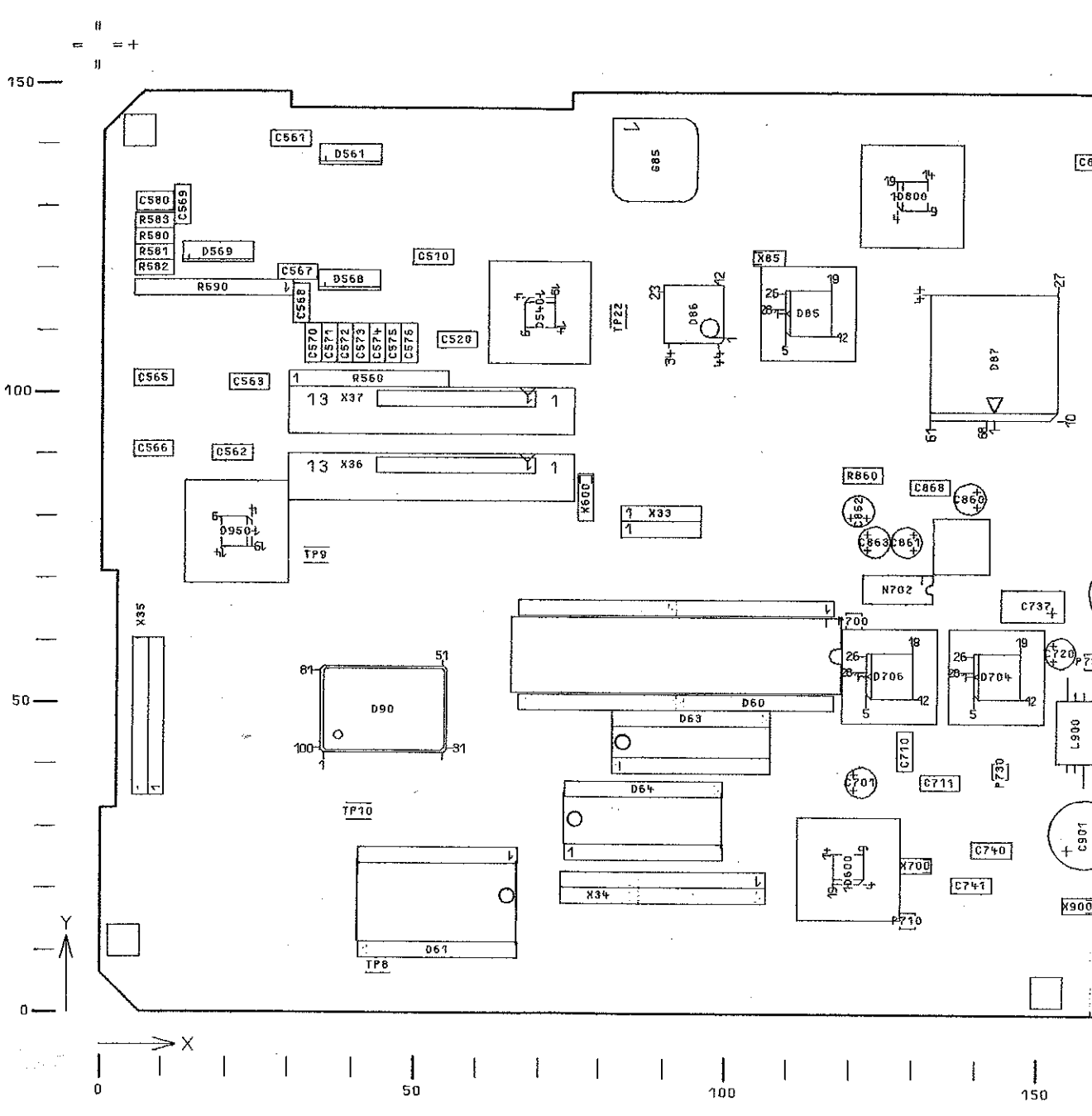
FOR BINDING INFORMATION ON MODELS,  
TRIMMING AND COMPONENTS VALUES AND  
NONFITTED COMPONENTS SEE PARTS LIST



01/				1GPK	TAG	NABE	BENENNUNG	
02			DR	BEARR.		JN	RECHNER PROCESSOR	Z
				GEPR.		JN		
				NORM				
				PLOTT	10.03.94			
							ZEICHN.-NR.	BLATT-NR.
				ROHDE&SCHWARZ			1035.7250.01	ED
REND. IND.	ÄNDERUNGS- MITTEILUNG	DATUM	NABE	ZU GEHÖRT	SHP	REG.-I.V.	1035.5005	ERSTE Z.
							1035.5005	



DIESE ZEICHNUNG IST EIN RECHNERDRUCK, VERÄNDERUNGEN KÖNNEN AUR DURCH RENDERN DES DATENSATZES ENFOLGEN



DARSTELLUNG SEITE B  
VIEW ON SIDE B


**ACHTUNG: EGBI**  
 ELEKTROSTATISCH GEFÄHRDETE  
 BAUELEMENTE ERFORDERN EINE  
 BESONDERE HANDLUNG.  
**ATTENTION ESD!**  
 ELECTROSTATIC SENSITIVE DEVICES  
 REQUIRE A SPECIAL HANDLING

BINDENDE ANGABEN UEBER VARIANTEN,  
 TRIANGIERTE, BAUTEILWERTE UND  
 NICHT BESTUECKTE BAUTEILE SIEHE SA.  
  
 FOR BINDING INFORMATION ON MODELS,  
 TRIMMING AND COMPONENTS VALUES AND  
 NONFITTED COMPONENTS SEE PARTS LIST.





